

Dell™ OptiPlex™ 745 Руководство пользователя



[Компьютер с корпусом Mini-Tower](#)



[Настольный компьютер](#)



[Компактный компьютер](#)



[Сверхкомпактный компьютер](#)

[Назад на страницу содержания](#)

Дополнительные функции

Dell™ OptiPlex™ 745 Руководство пользователя

- [Технологический контроль LegacySelect](#)
- [Управляемость](#)
- [Физическая защита](#)
- [Модуль TPM \(Trusted Platform Module\)](#)
- [Программа управления безопасностью](#)
- [Программное обеспечение для отслеживания компьютера](#)
- [О смарт-картах и считывателях отпечатков пальцев](#)
- [Защита с помощью пароля](#)
- [Установка системы](#)
- [Загрузка с устройства USB](#)
- [Установка перемычек](#)
- [Удаление забытых паролей](#)
- [Сброс настроек CMOS](#)
- [Технологии многопоточности и двойного процессора](#)
- [Управление питанием](#)

Технологический контроль LegacySelect

С помощью технологии LegacySelect можно выполнять полную (legacy-full) или частичную (legacy-reduced) поддержку старых архитектур либо вовсе отказаться от их поддержки (legacy-free). Технология основана на типовых платформах, образах жестких дисков и процедурах сетевых справочных систем (help desk). Контроль осуществляется администратором через настройку системы, программу Dell OpenManage™ IT Assistant или Dell custom-factory integration.

Технология LegacySelect позволяет администраторам удаленно включать или отключать разъемы и устройства, включая разъемы последовательных портов и портов USB, разъем параллельного порта, дисковод гибких дисков, слоты PCI и мышь PS/2. При отключении порты и устройства освобождают ресурсы. Чтобы изменения вступили в силу, необходимо перезапустить компьютер.

Управляемость

Формат стандартов предупреждений

ASF (Alert Standard Format) - это стандарт управления DMTF (Desktop Management Task Force), определяющий технологию получения предупреждений, не зависящих от операционной системы (низкоуровневых предупреждений). Он предназначен для выдачи сообщений об угрозе безопасности системы и об ошибках, когда компьютер выключен или находится в режиме ожидания. ASF призван заменить предыдущие технологии выдачи низкоуровневых предупреждений.


Компьютер Dell поддерживает следующие возможности предупреждений ASF версии 1.03 и 2.0 и дистанционного управления.

Предупреждение	Описание
Chassis: Chassis Intrusion - Physical Security Violation/ Chassis Intrusion - Physical Security Violation Event Cleared (. - / -)	Открыт корпус компьютера при установленной и включенной функции защиты корпуса от вскрытия (для некоторых компьютеров требуется дополнительная установка) или было удалено сообщение о защите корпуса от вскрытия.
CPU: Emergency Shutdown Event (:)	Температура процессора слишком высокая, и подача питания прекращена.
Cooling Device: Generic Critical Fan Failure/Generic Critical Fan Failure Cleared (. /)	Скорость вентилятора компьютера (об/мин) вышла за пределы/Проблема вентилятора была решена.
Temperature: Generic Critical Temperature Problem/Generic Critical Temperature Problem Cleared (. /)	Температура компьютера вышла за пределы или проблема с температурой компьютера была решена.
Battery Low ()	Напряжение системного аккумулятора достигло 2,2 В или меньшей величины.

Формат ASF позволяет выполнять обмен сообщениями RMCP (Remote Management and Control Protocol) между консолью удаленного управления и клиентским компьютером в состоянии «предоперационная система» или «отсутствие операционной системы». Сообщения RMCP отправляются для инициации запуска, выключения или перезагрузки клиентского компьютера.

Дополнительную информацию о реализации ASF см. в *ASF for Dell Portable Computers* (Руководстве по ASF для переносных компьютеров Dell) и в *ASF Administrator's Guide for Dell Portable Computers* (Руководстве администратора по ASF для переносных компьютеров Dell), которые доступны на веб-узле поддержки Dell (support.dell.com).

Приложения Dell OpenManage™

 **ПРИМЕЧАНИЕ.** Для обеспечения управления системой компьютера можно использовать приложения Dell OpenManage™ и DCCU или Dell™ Client Manager (DCM). Для получения дополнительной информации о DCM см. раздел [Программа Dell Client Manager \(DCM\)](#).

Управление системой можно осуществлять с помощью программ IT Assistant, Dell Client Connector Utility (DCCU) и Dell OpenManage Client Instrumentation (OMCI).

Программа IT Assistant предназначена для настройки, управления и наблюдения за компьютерами и другими устройствами в корпоративных сетях. Она управляет свойствами, настройками, событиями (предупреждениями) и безопасностью компьютеров, на которых установлены стандартные программы управления. В ней поддерживаются инструментальные средства, соответствующие отраслевым стандартам SNMP и CIM.

Для получения дополнительной информации о программе IT Assistant см. *Dell OpenManage IT Assistant User's Guide* (Руководство пользователя программы Dell OpenManage IT Assistant), доступное на веб-узле поддержки Dell по адресу: support.dell.com.


Программа Dell OpenManage Client Instrumentation позволяет программам дистанционного управления, таким как IT Assistant, делать следующее.

1. Получать доступ к информации о компьютере, такой как количество процессоров и работающая операционная система.
1. Отображать состояние компьютера, например прослушивать предупреждающие сообщения о перегреве, отправляемые датчиком температуры, а также предупреждения о сбоях жесткого диска, отправляемые устройствами хранения данных.

Система, для которой программа Dell OpenManage Client Instrumentation установлена в сети, в которой используется программа IT Assistant, является управляемой системой. Для получения дополнительной информации о программе Dell OpenManage Client Instrumentation см. *Dell OpenManage Client Instrumentation User's Guide* (Руководство пользователя программы Dell OpenManage Client Instrumentation), доступное на веб-узле поддержки Dell по адресу: support.dell.com.

С помощью программы Dell Client Connector Utility (DCCU) можно изменить состояние компьютера, например, выполнив обновление или настройку его BIOS или удаленно выключив его. Для получения дополнительной информации о DCCU см. веб-узел поддержки Dell по адресу: support.dell.com.

Программа Dell Client Manager (DCM)

 **ПРИМЕЧАНИЕ.** Для обеспечения управления системой компьютера можно использовать приложения Dell™ Client Manager (DCM) или Dell OpenManage™. Для получения дополнительной информации о продуктах Dell OpenManage см. раздел [Приложения Dell OpenManage](#).

Консоль Dell Client Manager (DCM)

Консоль Dell Client Manager (DCM) позволяет настраивать и осуществлять управление компьютерами Dell в корпоративной сети с помощью простого графического пользовательского интерфейса (GUI). Используя консоль DCM, можно осуществлять управление ресурсами, конфигурациями, событиями (предупреждениями), состоянием и безопасностью компьютеров, оснащенных программным обеспечением для управления, соответствующим отраслевым стандартам. Для получения дополнительной информации о стандартах, поддерживаемых программой DCM, см. веб-узел www.altiris.com.

Для получения дополнительной информации о консоли DCM см. веб-узел www.altiris.com веб-узел поддержки Dell по адресу: support.dell.com.


Консоль DCM также позволяет выполнять следующее.

1. Получать доступ к информации о компьютере, такой как количество процессоров и работающая операционная система.
1. Отображать состояние компьютера, например прослушивать предупреждающие сообщения о перегреве, отправляемые датчиком температуры, а также предупреждения о сбоях жесткого диска, отправляемые устройствами хранения данных.
1. Изменение состояния компьютера путем обновления его BIOS, настройки параметров BIOS или удаленного выключения.

Система считается управляемой, если на консоли установлена программа Dell Client Manager, а на клиентских компьютерах соответствующее клиентское программное обеспечение. Для получения дополнительной информации о DCM см. веб-узел поддержки Dell по адресу: support.dell.com.

Физическая защита

Обнаружение вскрытия корпуса

 **ПРИМЕЧАНИЕ.** Если установлен пароль администратора, то его потребуется ввести для сброса значения параметра Chassis Intrusion (Защита корпуса от вскрытия).

С помощью этой функции, если она установлена и включена (для некоторых компьютеров требуется дополнительная установка), фиксируется вскрытие корпуса: при этом пользователю отправляется предупреждение. Чтобы изменить параметр Chassis Intrusion (Защита корпуса от вскрытия).

1. Войдите в программу настройки системы (см. раздел [Вход в программу настройки системы](#)).
2. С помощью клавиши со стрелкой вниз перейдите к пункту **System Security** (Защита системы).
3. Нажмите клавишу <Enter> для доступа к всплывающему меню пункта **System Security** (Защита системы).
4. С помощью клавиши со стрелкой вниз перейдите к параметру **Chassis Intrusion** (Защита корпуса от вскрытия).
5. Нажмите клавишу <Enter> для выбора значения параметра.

6. Снова нажмите клавишу <Enter> после обновления значения параметра.
7. Выйдите из программы настройки системы и сохраните изменения.

Значения параметра

1. **On** (Включено). если крышка компьютера открыта, значение параметра меняется на **Detected** (Обнаружено), а при следующем запуске компьютера в процессе загрузки отображается следующее сообщение:

```
ALERT! Cover was previously removed. (! .)
```

Чтобы сбросить значение **Detected** (Обнаружено), войдите в программу настройки системы (см. раздел [Вход в программу настройки системы](#)). Для параметра **Chassis Intrusion** (Защита корпуса от вскрытия) с помощью клавиш со стрелками вправо и влево выберите значение **Reset** (Сброс), а затем установите новое значение параметра: **On** (Включено), **On-Silent** (Включено-Ожидание) или **Off** (Выключено).

1. **On-Silent** (Включено-Ожидание) (значение по умолчанию). если крышка компьютера открыта, значение параметра меняется на **Detected** (Обнаружено). Но, в отличие от предыдущего режима, во время следующей загрузки компьютера предупреждение выдаваться не будет.
1. **Off** (Выкл). контроль вскрытия не выполняется, сообщения не отображаются.

Кольцо для навесного замка и гнездо защитного кабеля


Для защиты компьютера можно использовать следующие способы.

1. Навесной замок в сочетании с защитным кабелем или без него.

Навесной замок без защитного троса не позволяет открывать корпус компьютера.


Защитный трос, используемый вместе с навесным замком, обматывается вокруг неподвижного объекта и препятствует краже компьютера.

1. Серийное блокировочное устройство, вставленное в отверстие для защитного троса на задней панели компьютера.


 **ПРИМЕЧАНИЕ.** Прежде чем покупать противозломное устройство, убедитесь, что оно подходит к гнезду защитного кабеля на компьютере.

Такие устройства обычно состоят из сегмента стального многожильного троса и замка с ключом. Инструкции по установке см. в документации по защитному устройству.

Модуль TPM (Trusted Platform Module)

 **ПРИМЕЧАНИЕ.** Модуль TPM поддерживает шифрование только в том случае, если операционная система поддерживает модуль TPM. Дополнительную информацию см. в документации и файлах справки, которые прилагаются к программному обеспечению TPM.

Модуль TPM - это аппаратная функция безопасности, которую можно использовать для создания и управления ключами шифрования, создаваемыми компьютером. В сочетании с программным обеспечением для поддержания безопасности модуль TPM повышает существующий уровень безопасности сети и компьютера, добавляя такие возможности, как защита файлов и защищенная электронная почта. Функция TPM включается с помощью параметра установки системы.

 **ВНИМАНИЕ.** Для защиты данных TPM и ключей шифрования выполните процедуры архивации, приведенные в файле справки EMBASSY Security Center в разделе *Archive and Restore* (Архивация и восстановление). Если резервные копии будут неполными, утеряны или повреждены, то корпорация Dell не сможет помочь в восстановлении зашифрованных данных, если это потребует.

Включение модуля TPM

1. Включите программное обеспечение TPM.
 - a. Перезагрузите компьютер и нажмите клавишу <F2> во время самотестирования при включении питания, чтобы перейти в программу настройки системы.
 - b. Выберите **Security**→ **TPM Security** (Безопасность→ Безопасность TPM) и нажмите клавишу <Enter>.
 - c. В меню **TPM Security** (Безопасность TPM) выберите значение **On** (Включено).
 - d. Нажмите клавишу <Esc> для выхода из программы настройки.
 - e. При появлении соответствующего запроса выберите **Save/Exit** (Сохранить и выйти).
2. Активизируйте программу настройки TPM.
 - a. Перезагрузите компьютер и нажмите клавишу <F2> во время самотестирования при включении питания, чтобы перейти в программу настройки системы.
 - b. Выберите **Security**→ **TPM Activation** (Безопасность→ Активация TPM) и нажмите клавишу <Enter>.
 - c. В меню **TPM Activation** (Активация TPM) выберите **Activate** (Активировать) и нажмите клавишу <Enter>.

 **ПРИМЕЧАНИЕ.** Активация TPM выполняется только один раз.

- d. После активации компьютер перезагружается автоматически или появляется запрос на перезагрузку компьютера.

Программа управления безопасностью

Программа управления безопасностью разработана для использования четырех различных функций защиты компьютера.


- 1 Управление входом.
- 1 Проверка подлинности перед загрузкой (использование считывателя отпечатков пальцев, смарт-карты или пароля).
- 1 Шифрование.
- 1 Управление индивидуальной безопасностью.


Дополнительную информацию по использованию программного обеспечения и различных функций безопасности см. в *Руководстве по началу работы* для данного программного обеспечения:

Выберите **Пуск**→ **Все программы**→ Wave Systems Corp→ **Руководство по началу работы**.


Программное обеспечение для отслеживания компьютера

С помощью программного обеспечения отслеживания компьютера можно определить местонахождение компьютера, если он потерян или украден. Данное программное обеспечение является дополнительным и приобретается при покупке компьютера Dell™. Можно также обратиться к торговому представителю Dell для получения дополнительной информации о данной функции безопасности.

 **ПРИМЕЧАНИЕ.** Программное обеспечение для отслеживания компьютера может быть недоступно в некоторых странах.

 **ПРИМЕЧАНИЕ.** Если на компьютере установлено программное обеспечение для отслеживания, то при потере или краже компьютера необходимо сообщить об этом в компанию, обеспечивающую службу отслеживания.


О смарт-картах и считывателях отпечатков пальцев

 **ПРИМЕЧАНИЕ.** Компьютер может не поддерживать смарт-карту или считыватель отпечатков пальцев.


Смарт-карты - это портативные устройства, похожие на кредитные карты, со встроенными микросхемами. На верхней стороне смарт-карты обычно имеется встроенный процессор, расположенный под золотой контактной пластинкой. Сочетание небольшого размера и встроенных микросхем делает смарт-карты ценным инструментом для защиты, хранения данных и специальных программ. Применение смарт-карт совершенствует защиту системы за счет совместного использования объекта, имеющегося у пользователя (смарт-карта), и сведений, которые знает только он (PIN). Это обеспечивает лучшую идентификацию пользователя, чем просто пароль.

Считыватель отпечатков пальцев - это устройство, которое можно использовать для защиты компьютера Dell™. Считыватель представляет собой ленточный датчик, расположенный на периферийном устройстве компьютера. При нажатии пальцем на считыватель его уникальный отпечаток используется для проверки подлинности пользователя.

Защита с помощью пароля

 **ВНИМАНИЕ.** Хотя пароли обеспечивают защиту находящихся в системе данных, они не защищены от неумелого использования. Если для Ваших данных требуется дополнительная защита, необходимо самостоятельно установить и использовать дополнительные виды защиты, например программы шифрования данных.

System Password (Системный пароль)

 **ВНИМАНИЕ.** Если компьютер оставляется работающим без присмотра и системный пароль не назначен, или в случае, если компьютер не заблокирован, любой может отключить пароль при помощи изменения установки перемычки и получить до к данным, хранящимся на жестком диске.

Значения параметра

Нельзя изменить существующий системный пароль или создать новый, если параметр имеет одно из следующих значений.

- 1 **Set** (Установлено). Системный пароль назначен.
- 1 **Disabled** (Выключено). Системный пароль отключен с помощью перемычки на системной плате.

Системный пароль может быть задан только при следующем значении параметра:

- 1 **Not Set** (Не установлено). Системный пароль не назначен, а перемычка на системной плате установлена во включенное положение (по умолчанию).

Назначение системного пароля

Чтобы выйти из поля, не вводя системный пароль, нажмите , нажмите сочетание клавиш <Shift> для перехода в другое поле или <Esc> до выполнения шага 5.

1. Войдите в программу настройки системы (см. раздел [Вход в программу настройки системы](#)) и убедитесь, что для параметра **Password Status** (Состояние пароля) установлено значение **Unlocked** (Разблокирован).

2. Выделите раздел **System Password** (Системный пароль) и нажмите клавишу со стрелкой влево или вправо.

Название пункта меню изменится на **Enter Password** (Ввести пароль), за которым в квадратных скобках появится другое пустое 32-символьное поле.

3. Наберите на клавиатуре новый системный пароль.

Можно ввести до 32 символов. Для стирания символа при вводе пароля нажмите клавишу <Backspace> или клавишу СТРЕЛКА ВЛЕВО. Регистр символов пароля не учитывается.

Некоторые комбинации клавиш недопустимы. При вводе такой комбинации подается звуковой сигнал.

При каждом нажатии клавиши символа (или клавиши пробела) в поле появляется символ шаблона.

4. Нажмите <Enter>.

Если новый системный пароль содержит менее 32 символов, все поле будет заполнено символами шаблона. После этого название пункта изменится на **Verify Password** (Проверка пароля), за которым в квадратных скобках появится другое пустое 32-символьное поле.

5. Чтобы подтвердить свой пароль, следует напечатать его второй раз и нажать клавишу <Enter>.

Для состояния пароля будет установлено значение **Set** (Установлено).

6. Выйдите из программы настройки системы.

Пароль вступает в силу после перезагрузки компьютера.

Ввод системного пароля

При запуске или перезагрузке компьютера на экране появится следующая строка.

Если для параметра **Password Status** (Состояние пароля) установлено значение **Locked** (Заблокирован).

```
Type the password and press <Enter>.  
( <Enter>.)
```

Если назначен пароль администратора, компьютер принимает его как альтернативный системный пароль.


Если вы ввели системный пароль неправильно или не полностью, появится следующее сообщение.

```
** Incorrect password. **
```

Если вы снова ввели системный пароль неправильно или не полностью, это сообщение появится опять. При третьей и последующей попытках ввода неправильного или неполного пароля выводится следующее сообщение.

```
** Incorrect password. **  
Number of unsuccessful password attempts: 3  
System halted! Must power down. (** ,** : 3. ! .)
```

Даже после повторного включения компьютера это сообщение повторяется при каждом вводе неправильного или неполного системного пароля.

 **ПРИМЕЧАНИЕ.** Для защиты компьютера от несанкционированного доступа рекомендуется использовать параметр **Password Status** (Состояние пароля) в сочетании с параметрами **System Password** (Системный пароль) и **Admin Password** (Пароль администратора).

Удаление или изменение существующего системного пароля

1. Войдите в программу настройки системы (см. раздел [Вход в программу настройки системы](#)).

2. Выделите **System Password** (Системный пароль) и нажмите клавишу <Enter>.

3. При появлении запроса введите системный пароль.

4. Дважды нажмите клавишу <Enter> для удаления существующего системного пароля. Значение параметра изменится на **Not Set** (Не установлено).

Если отображается значение **Not Set** (Не установлено), то системный пароль удален. Если значение **Not Set** (Не установлено) не отображается,

нажмите <Alt> для перезагрузки компьютера, а затем повторите действия шагов 3 и 4.

5. Чтобы назначить новый пароль, выполните процедуру, описанную в разделе [Назначение системного пароля](#).
6. Выйдите из программы настройки системы.

Administrator Password (Пароль администратора)

Значения параметра

Изменить или ввести новый пароль администратора невозможно, если отображается одно из следующих значений.


1. **Set** (Установлено). Назначен пароль администратора.
1. **Disabled** (Отключен). Переключатель для функции пароля администратора на системной плате установлена в отключенное положение.

Пароль администратора можно назначить только, если отображается следующее значение параметра.

1. **Not Set** (Не установлено). Пароль администратора не назначен, а переключатель для функции системного пароля установлена во включенное положение (по умолчанию).

Назначение пароля администратора

Пароль администратора может совпадать с системным паролем.


 **ПРИМЕЧАНИЕ.** Если пароли отличаются, пароль администратора может использоваться как альтернативный системный пароль. Однако системный пароль нельзя использовать вместо пароля администратора.

1. Войдите в программу настройки системы (см. раздел [Вход в программу настройки системы](#)) и убедитесь, что для параметра **Admin Password** (Пароль администратора) установлено значение **Not Set** (Не установлено).
2. Выберите параметр **Admin Password** (Пароль администратора) и нажмите клавишу со стрелкой влево или вправо.
Компьютер попросит вас ввести пароль и подтвердить его. При вводе в поле пароля недопустимого символа раздается звуковой сигнал.
3. Введите пароль и подтвердите его.
После проверки пароля значение параметра **Admin Password** (Пароль администратора) будет изменено на **Set** (Установлено). При последующем запуске программы настройки системы компьютер запросит пароль администратора.
4. Выйдите из программы настройки системы.
Новое значение параметра **Admin Password** (Пароль администратора) вступает в силу немедленно (перезагрузка не требуется).

Работа на компьютере с назначенным паролем администратора

При входе в программу настройки системы необходимо ввести пароль в выделенном поле **Admin Password** (Пароль администратора).

Если пароль введен неправильно, настройки системы будут доступны только для просмотра, но не для изменения.

 **ПРИМЕЧАНИЕ.** Параметры **Password Status** (Состояние пароля) и **Admin Password** (Пароль администратора) позволяют защитить системный пароль от несанкционированного изменения.

Удаление или изменение существующего пароля администратора

Чтобы изменить пароль администратора, необходимо знать существующий пароль.

1. Войдите в программу настройки системы (см. раздел [Вход в программу настройки системы](#)).
2. Введите пароль администратора в строке.
3. Выделите поле **Admin Password** (Пароль администратора) и удалите существующий пароль администратора с помощью клавиши со стрелкой влево или вправо.

Значение параметра изменится на **Not Set** (Не установлено).

Чтобы назначить новый пароль администратора, выполните шаги, описанные в разделе [Назначение пароля администратора](#).

4. Выйдите из программы настройки системы.

Отключение забытого пароля и задание нового

Чтобы сбросить системный пароль и/или пароль администратора, см. раздел [Удаление забытых паролей](#).

Установка системы

Обзор

Программу настройки системы можно использовать в следующих целях.

1. Для изменения информации о конфигурации системы после установки, замены или удаления какого-либо оборудования на компьютере
1. Для установки и изменения параметров, выбираемых пользователем, например пароля пользователя
1. Определение текущего объема памяти и задание типа жесткого диска

Перед работой с программой настройки системы рекомендуется записать информацию с экрана настройки системы для дальнейшего использования.

Вход в программу настройки системы

1. Включите (или перезагрузите) компьютер.
2. При появлении синего логотипа DELL™ сразу нажмите клавишу <F2>.


Если эти клавиши нажаты с опозданием и появился экран с логотипом операционной системы, дождитесь появления рабочего стола Microsoft® Windows®. Затем выключите компьютер и повторите попытку (см. раздел [Выключение компьютера](#)).

Экраны настройки системы

На экранах настройки системы выводится информация о текущей или изменяемой конфигурации компьютера. Информация на экране распределяется между тремя областями: список параметров, поле активных параметров и функции клавиш.

<p>Options List (Список параметров). Это поле отображается в левой части окна программы настройки системы. Поле представляет собой прокручивающийся список, в котором перечислены параметры, определяющие конфигурацию данного компьютера, в том числе установленные аппаратные компоненты, режимы энергосбережения и функции защиты.</p> <p>Прокручивайте список вверх и вниз с помощью клавиш со стрелками вверх и вниз. Если выделить этот параметр, в поле Option Field (Поле параметра) будет отображена дополнительная информация об этом параметре, а также его текущем и возможных значениях.</p>	<p>Option Field (Поле параметра). В этом поле содержится информация о каждом параметре. В этом поле можно посмотреть текущие настройки и внести в них изменения.</p> <p>Для выбора параметра используйте клавиши со стрелками влево и вправо. Нажмите клавишу <Enter>, чтобы сделать этот параметр активным.</p> <p>Key Functions (Функции клавиш). Это поле отображается ниже поля Option Field (Поле параметра) и содержит список клавиш и их функций, относящихся к активному полю программы настройки системы.</p>
---	---

Параметры настройки системы

 **ПРИМЕЧАНИЕ.** Не все элементы, описанные в этом разделе, могут присутствовать на экране. Это зависит от компьютера и установленных устройств.

System ()	
System Info	Отображает имя компьютера, BIOS Version (Версия BIOS), Service Tag (Метка производителя), Express Service Code (Код экспрес-

()	обслуживания) (если имеется), а также Asset Tag (Дескриптор ресурса). Эти поля нельзя изменить.
Processor Info ()	Определяет тип ЦП, скорость шины, тактовую частоту и размер кэша L2. Определяет, поддерживает ли процессор компьютера многоточную технологию, многоядерную реализацию, а также 64-разрядную технологию.
Memory Info ()	Отображает тип, размер, скорость и режим канала (двусторонний или односторонний) установленной памяти.
PCI Info (PCI)	Определяет все установленные платы PCI или PCI Express.
Date/Time (/)	Показывает текущие установки даты и времени.
Boot Sequence ()	В этом списке определяется последовательность устройств, с которых компьютер будет загружаться.

Drives ()	
Diskette Drive () (Internal () -)	Этот параметр включает или отключает дисковод гибких дисков. Значения: Off (Выкл.), Internal (Внутренний), USB и Read Only (Только для чтения). ПРИМЕЧАНИЕ. Если выбрано значение USB , убедитесь, что для параметра настройки контроллера USB в разделе Onboard Devices (Встроенные устройства) установлено значение On (Включено).
Drive 0 through Driven (0 n)	Идентифицирует и включает и выключает дисководы, подключенные к разъемам SATA или IDE на системной плате, а также указывает объемы накопителей на жестких дисках. ПРИМЕЧАНИЕ. Эти параметры отображаются как имена с Drive 0 (Диск 0) до Drive 3 (Диск 3) для настольных компьютеров, компьютеров с корпусом Mini-Tower и компактных компьютеров и от Drive 0 (Диск 0) до Drive 5 (Диск 5) для сверхкомпактных компьютеров.
SATA Operation (SATA) (Normal (Обычный) - значение по умолчанию)	Если для этого параметра установлено значение Normal (Обычный), контроллер SATA будет настроен в основном режиме. С помощью параметра Legacy (Устаревший) обеспечивается совместимость с более ранними операционными системами.
SMART Reporting (SMART) (Off (Выкл) - значение по умолчанию)	Эта настройка определяет, будут ли отображаться сообщения об ошибках встроенных дисков во время загрузки системы.

Onboard Devices ()	
Integrated NIC () (On (Включено) - значение по умолчанию)	Включает или выключает встроенный контроллер NIC. Доступные значения: On (Включено), Off (Выключено), On w/RPL (Вкл., RPL) или On w/PXE (Вкл., PXE). Если установлено значение On w/PXE (Вкл., PXE) или On w/RPL (Вкл., RPL), а сетевой сервер не обеспечивает процедуру загрузки, компьютер предпринимает попытку выполнить загрузку со следующего устройства в списке последовательности загрузки.
Integrated Audio () (On (Включено) - значение по умолчанию)	Включает и выключает встроенный аудиоконтроллер.
USB Controller (USB-) (On (Включено) - значение по умолчанию)	Включает и выключает внутренний контроллер USB. С помощью параметра No Boot (Невозможность загрузки) включается контроллер, но при этом исключается возможность загрузки с устройства USB. ПРИМЕЧАНИЕ. Операционные системы с поддержкой USB распознают дисководы гибких дисков USB, независимо от значения параметра No Boot (Невозможность загрузки).
Front USB (USB) (On () -)	Включает или отключает порты USB на передней панели.
Rear Quad/Triad USB (USB (3 4)) (On () -)	Включает или отключает порты USB, расположенные в верхней части задней панели компьютера.
Rear Dual USB (USB) (On () -)	Включает или выключает порты USB, расположенные в нижней части задней панели компьютера.
PCI Slots (PCI) (On () -)	Включает или выключает все слоты для плат PCI и PCI Express.
LPT Port Mode (LPT) (PS/2 -)	Определяет режим работы встроенного параллельного порта. При установке значения Off (Выключено) порт отключается. С помощью значения AT порт настраивается для обеспечения совместимости с AT. С помощью значения PS/2 порт настраивается для обеспечения совместимости с PS/2. С помощью значения EPP порт настраивается для поддержки протокола двусторонней связи EPP. С помощью значения ECF порт настраивается для поддержки протокола двусторонней связи ECF.

	ПРИМЕЧАНИЕ. Если для параметра LPT Port Mode (Режим порта LPT) установлено значение ЕСР , то в меню появится параметр LPT Port DMA (DMA порта LPT).
LPT Port Address (LPT)	Определяет адрес, используемый встроенным параллельным портом.
Serial Port #1 (#1) (Auto () -)	Определяет режим работы последовательного порта. В режиме Auto (Авто) (который является установкой по умолчанию) разъему автоматически присваивается конкретное имя (COM1 или COM3).
Serial Port #2 (#2) (Auto () -)	Определяет режим работы последовательного порта. При выборе значения по умолчанию - Auto (Авто) - выполняется автоматическая настройка разъема для определенного назначения (COM2 или COM4).

Primary Video () (Auto () -)	С помощью этого параметра определяется, какой видеоконтроллер является основным - Auto (Авто) или Onboard/Card (Встроенный/На плате). При выборе значения «Auto» (Авто) будет использоваться дополнительный видеоконтроллер. ПРИМЕЧАНИЕ. При выборе графической платы PCI Express интегрированный видеоконтроллер отключается.
------------------------------------	--

Performance ()	
HyperThreading () (On () -)	Определяет работу одного физического процессора в качестве одного или двух логических. При добавлении логических процессоров работа некоторых приложений улучшается. При выборе значения On (Включено) включается функция многопоточности.
Multiple CPU Core () (On () -)	Определяет, сколько ядер поддерживает процессор: одно или два. При выборе значения On (Включено) включается второе ядро.
Virtualization () (Off () -)	Указывает, могут ли использоваться дополнительные возможности оборудования, обеспечиваемые с помощью технологии виртуализации, в мониторе виртуальной машины (VMM).
SpeedStep (Off () -)	Включает технологию Intel® SpeedStep® для всех поддерживаемых процессоров в компьютере. Этот параметр изменяет потребление энергии процессором и его частоту. ПРИМЕЧАНИЕ. Этот параметр может быть недоступен на компьютере.
Limit CPUID Value (CPUID) (Off () -)	Ограничивает максимальное значение, которое будет поддерживать стандартная функция CPUID процессора. Установка некоторых операционных систем может быть неполной, если максимальное поддерживаемое значение CPUID больше 3.
HDD Acoustic Mode () (Bypass () -)	<ul style="list-style-type: none"> 1 Quiet (Бесшумный). Жесткий диск работает в самом бесшумном режиме. 1 Performance (Производительный). Жесткий диск работает на максимальной скорости. 1 Bypass (Обход). Проверка или изменение текущего акустического режима работы компьютером не выполняется. 1 Suggested (Рекомендуемый). Акустический режим работы жесткого диска, рекомендуемый производителем. <p>ПРИМЕЧАНИЕ. Переключение в режим максимального быстродействия может сделать работу диска более шумной, но не повлиять на производительность. Изменение настройки звука не меняет образ диска.</p>

Security ()	
Unlock Setup () (Locked () -)	При использовании пароля администратора этот параметр обеспечивает доступ пользователей для изменения параметров настройки системы. При появлении запроса введите пароль администратора, чтобы разблокировать программу настройки системы. Если правильный пароль не указан, то пользователь сможет только просматривать (но не изменять) поля программы настройки системы.
Admin Password () (Not Set () -)	Отображает текущее состояние функции защиты с помощью системного пароля и возможность назначить и проверить новый системный пароль.
(Not Set () -)	Выводит текущее состояние функции защиты системы с помощью системного пароля и позволяет назначить и подтвердить новый системный пароль.
Drive 0-n Password (0-n) (Not Set () -)	Отображает текущее состояние функции защиты жесткого диска с помощью пароля и позволяет назначать новый пароль для жесткого диска и проверять его.
Password Changes () (Unlocked () -)	Определяет взаимодействие между системным паролем и паролем администратора . При выборе значения Locked (Заблокировано) пользователь, не имеющий действительного пароля администратора , не может изменить системный пароль. При выборе значения Unlocked (Разблокировано) пользователь с действительным системным паролем может его изменить.

Chassis Intrusion () (On-Silent (-) -)	Если этот параметр включен и переключатель установлен, во время следующего запуска пользователь будет предупрежден, что крышка корпуса открыта. Доступные значения: On (Включено), On-Silent (Включено-Ожидание) (значение по умолчанию) и Off (Выкл).
Intrusion Detected ()	Уведомляет о вскрытии и удаляет предупреждение о вскрытии корпуса.
TPM Security (TPM) (Off () -)	Включает или отключает устройство обеспечения безопасности TPM (Trusted Platform Module).
TPM Activation (TPM) (Deactivate () -)	Включает или отключает устройство обеспечения безопасности TPM (Trusted Platform Module). При выборе параметра Clear (Очистить) удаляются все данные, сохраненные пользователем, который ранее активизировал и использовал модуль TPM. ПРИМЕЧАНИЕ. Чтобы активизировать модуль TPM (Trusted Platform Module), необходимо для параметра TPM Security (Безопасность TPM) установить значение On (Включено).
Execute Disable (On () -)	Включает или выключает технологию защиты памяти Execute Disable.
Computrace (Deactivate () -)	Включает или отключает интерфейс BIOS дополнительной службы Computrace компании Absolute Software. Эта дополнительная служба мониторинга приобретается отдельно. При выборе значения Activate (Активизировать) интерфейс BIOS-Computrace включается в режиме <i>постоянной</i> работы. При выборе значения Disable (Отключить) интерфейс BIOS-Computrace отключается <i>совсем</i> . При выборе значения Deactivate (Деактивировать) интерфейс BIOS-Computrace отключается <i>временно</i> . ПРИМЕЧАНИЕ. При активизации службы разрешается передача данных с компьютера на сервер Computrace.

Power Management ()	
AC Recovery (.) (Off () -)	Определяет способ реагирования системы на возобновление подачи питания переменного тока после сбоя. При выборе значения Off (Выключено) система остается в выключенном состоянии после возобновления подачи питания. Чтобы включить систему, необходимо нажать кнопку питания на передней панели. При выборе значения On (Включено) система включается после возобновления подачи питания. При выборе значения Last (Последнее) система возвращается к последнему состоянию питания, в котором она была до отключения.
Auto Power On () (Off () -)	Задаёт автоматическое отключение компьютера. Значение Off (Выключено) отключает эту функцию. При выборе значения Everyday (Каждый день) компьютер включается каждый день в определенное время, заданное с помощью параметра Auto Power Time (Время автоматического включения питания). При выборе значения Weekdays (В будние дни) компьютер включается каждый день с понедельника по пятницу в определенное время, заданное с помощью параметра Auto Power Time (Время автоматического включения питания). ПРИМЕЧАНИЕ. Эта функция не работает, если компьютер отключен с помощью выключателя на пилоте или сетевом фильтре.
Auto Power Time ()	Задаёт время автоматического включения компьютера. Время сохраняется в стандартном 12-часовом формате (<i>часы:минуты</i>). Измените время запуска, нажав клавишу стрелки вправо или влево для уменьшения или увеличения значений, или введите значения в полях даты и времени.
Low Power Mode () (Off () -)	Когда выбран параметр Low Power Mode (Режим малой мощности), компьютер не будет реагировать на удаленные команды включения из режимов Hibernate (Спящий режим) или Off (Выкл) с помощью встроенного аудиоконтроллера.
Remote Wake-Up () (Off () -)	Этот параметр позволяет переход системы в рабочий режим при получении удаленной команды включения контроллером сетевого интерфейса или модемом с возможностью удаленного включения. On (Включено) - значение по умолчанию. При выборе значения On w/ Boot to NIC (Вкл., загрузка по сети) возможна загрузка компьютера по сети перед загрузкой согласно последовательности. ПРИМЕЧАНИЕ. Обычно систему можно включить удаленно из режима приостановки или спящего режима, либо когда питание выключено. Если в меню Power Management (Управление электропитанием) включен параметр Low Power Mode (Низкое энергопотребление), систему можно включить удаленно только из режима Suspend (Приостановка).
Suspend Mode () (S3 -)	Включает режим приостановки компьютера. Возможные варианты: S1 (состояние, когда компьютер работает в режиме малой мощности) и S3 (состояние, когда подача питания снижена или отключена для многих компонентов, однако системная память остается активной).

Maintenance ()	
Service Tag ()	Отображает метку производителя для компьютера.
SERR Message (SERR)	Для работы некоторых графических плат необходимо отключить сообщение SERR.

(On) () -)	
Load Defaults ()	Восстанавливает заводские значения параметров программы настройки системы.
Event Log ()	Позволяет просматривать Event Log (Журнал событий). Записи помечаются буквой R, означающей Read (Прочитанные), и буквой U, означающей Unread (Непрочитанные). При выборе параметра Mark All Entries Read (Пометить все записи как прочитанные) слева от всех записей появится буква R. С помощью параметра Clear Log (Очистить журнал) можно очистить Event Log (Журнал событий).
ASF Mode (ASF)	Позволяет включить и отключить обмен сообщениями ASF перед загрузкой. Возможные значения Off (Выключено), On (Включено), Alert Only (Только предупреждение).

POST Behavior (POST)	
Fastboot () (On) () -)	Если выбран этот параметр, то эта функция сокращает время загрузки компьютера за счет исключения некоторых шагов совместимости. При выборе значения Off (Выкл) во время запуска компьютера выполняются все шаги. При выборе параметра On (Включено) выполняется быстрый запуск системы.
NumLock Key (NumLock) (On) () -)	Определяет функции цифровых клавиш в правой части клавиатуры. При выборе значения Off (Выключено) клавиши на правой клавиатуре работают как стрелки. При выборе значения On (Включено) клавиши на правой клавиатуре работают как цифровые.
POST Hotkeys (POST) (Setup & Boot Menu) () -)	Определяет, должно ли отображаться на экране заставки сообщение с последовательностью клавиш, необходимых для входа в программу Setup (Настройка) или в функцию Quickboot (Быстрая загрузка). При выборе значения Setup & Boot Menu (Настройка и меню загрузки) отображаются оба сообщения, F2=Setup (F2=Настройка) и F12=Boot Menu (F12=Меню загрузки). При выборе значения Setup (Настройка) отображается только сообщение настройки, F2=Setup (F2=Настройка). При выборе значения Boot Menu (Меню загрузки) отображается только сообщение Quickboot (F12=Boot Menu). При выборе значения None (Нет) сообщения не отображаются.
Keyboard Errors () (Report) () -)	При выборе значения Report (Отчет) (включено) и обнаружении ошибки во время проверки POST программа BIOS отобразит сообщение об ошибке, при этом будет предложено нажать клавишу <F1> для продолжения или <F2> для входа в программу настройки системы. При выборе значения Do Not Report (Без отчета) (выключено) и обнаружении ошибок во время проверки POST программа BIOS отобразит сообщение об ошибке и продолжит загрузку системы.

Boot Sequence (Последовательность загрузки)


Эта функция позволяет изменять последовательность загрузки для устройств.

Значения параметра

- 1 **USB Device** (Устройство USB). Компьютер выполнит попытку загрузки с устройства USB. При отсутствии операционной системы будет отображено сообщение об ошибке.
- 1 **Onboard or USB Floppy Drive** (Дисковод гибких дисков - встроенный или USB). Компьютер выполнит попытку загрузки с дисковода гибких дисков. Если в дисковом нет дискеты или дискета не является загрузочной, компьютер выдаст сообщение об ошибке.
- 1 **Onboard SATA Hard Drive** (Встроенный жесткий диск SATA). Компьютер выполнит попытку загрузки с главного жесткого диска последовательного адаптера ATA. Если на жестком диске нет операционной системы, компьютер выдаст сообщение об ошибке.
- 1 **Onboard or USB CD-ROM Drive** (Дисковод компакт-дисков - встроенный или USB). Компьютер выполнит попытку загрузки с дисковода компакт-дисков. Если в дисковом нет компакт-диска или на компакт-диске нет операционной системы, компьютер выдаст сообщение об ошибке.
- 1 **Onboard Network Controller** (Встроенный сетевой контроллер). Компьютер выполнит попытку загрузки с помощью сетевого контроллера. При отсутствии операционной системы будет отображено сообщение об ошибке.

Изменение последовательности текущей загрузки

Эту функцию можно использовать, например, для загрузки компьютера с дисковода компакт-дисков, чтобы запустить программу диагностики Dell Diagnostics с *Drivers and Utilities (Драйверы и утилиты)*, а также загрузки компьютера с жесткого диска после завершения диагностических тестов. Также можно использовать эту функцию для перезапуска компьютера в устройство USB, такое как дисковод гибких дисков, ключ памяти или дисковод компакт-дисков.

 **ПРИМЕЧАНИЕ.** При загрузке с USB-дисковода гибких дисков сначала необходимо установить для дисковода гибких дисков значение USB в программе настройки системы (см. [Установка системы](#)).


1. При выполнении загрузки с устройства USB, подключите устройство USB к разъему USB.
2. Включите (или перезагрузите) компьютер.
3. При появлении в правом верхнем углу экрана сообщения F2 = Setup, F12 = Boot Menu (F2 = Настройка, F12 = Меню загрузки) нажмите клавишу <F12>.

Если вы не успели нажать эту клавишу и появился экран с логотипом операционной системы, дождитесь появления рабочего стола Microsoft Windows. Затем выключите компьютер и повторите попытку (см. раздел [Выключение компьютера](#)).

Появится меню **Boot Device Menu** (Загрузочные устройства) со списком всех имеющихся в системе загрузочных устройств. Напротив имени каждого устройства стоит номер.


4. В поле в нижней части меню введите номер устройства, с которого будет выполнена только текущая загрузка.

Например, при загрузке с использованием ключа памяти USB выделите пункт **USB Device** (Устройство USB) и нажмите клавишу <Enter>.

 **ПРИМЕЧАНИЕ.** Для загрузки с использованием устройства USB необходимо, чтобы устройство было загрузочным. Чтобы проверить, так ли это, см. документацию по устройству.


Изменение последовательности последующих загрузок

1. Войдите в программу настройки системы (см. раздел [Вход в программу настройки системы](#)).
2. С помощью клавиш со стрелками выделите пункт меню **Boot Sequence** (Последовательность загрузки) и нажмите клавишу <Enter>, чтобы открыть всплывающее меню.

 **ПРИМЕЧАНИЕ.** Запишите текущую последовательность загрузки на случай, если потребуется восстановить ее.

3. Для перемещения по списку устройств используйте клавиши СТРЕЛКА ВВЕРХ и СТРЕЛКА ВНИЗ.
4. Чтобы включить или отключить устройство, нажмите пробел. (Если устройство включено, рядом с ним отображается флажок.)
5. Нажмите <Shift><Up Arrow> или <Shift><Down Arrow>, чтобы переместить выбранное устройство вверх или вниз по списку.

Загрузка с устройства USB

 **ПРИМЕЧАНИЕ.** Для загрузки с использованием устройства USB необходимо, чтобы устройство было загрузочным. Чтобы проверить это, см. документацию по устройству.

Ключ памяти

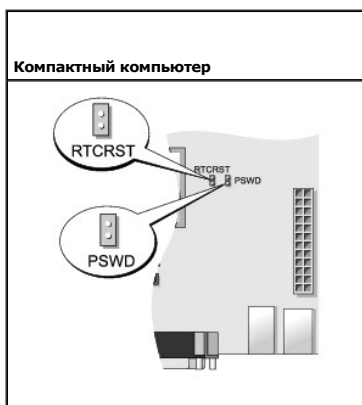
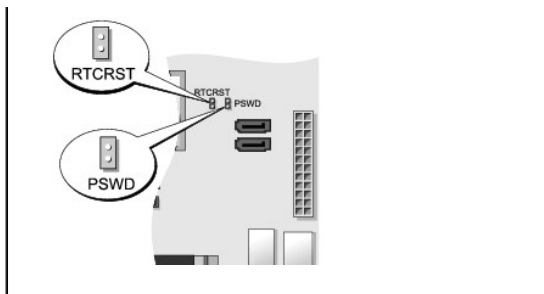
1. Вставьте ключ памяти в USB-порт и перезагрузите компьютер.
2. При появлении в правом верхнем углу экрана сообщения F12 = Boot Menu (F12 = Меню загрузки), нажмите клавишу <F12>. BIOS обнаружит это устройство и добавит опцию устройства USB в меню загрузки.
3. В меню загрузки выберите номер рядом с USB-устройством.
Компьютер загрузится с USB-устройства.

Дисковод гибких дисков

1. В программе настройки системы установите для параметра **Diskette Drive** (Дисковод гибких дисков) значение **USB**.
2. Сохраните изменения и выйдите из программы настройки системы.
3. Подключите USB-дисковод гибких дисков, вставьте загрузочную дискету и перезагрузите систему.

Установка перемычек


Компьютеры с корпусом Mini Tower и настольные компьютеры




Переключатель	Настройка	Описание
PSWD		Функция защиты с помощью пароля включена (по умолчанию).
		Защита с помощью пароля выключена.
RTCRST		Восстановление часов реального времени не выполнено.
		Выполнение восстановления часов реального времени (переключатель временно установлен).
с установленными переключателями с не установленными переключателями		

Удаление забытых паролей


 **ПРЕДУПРЕЖДЕНИЕ.** Перед тем как приступить к выполнению операций данного раздела, выполните указания по безопасности, описанные в Информационном руководстве по продуктам.

 **ВНИМАНИЕ.** При выполнении этой процедуры будет удален как системный пароль, так и пароль администратора.

1. Выполните процедуры, описанные в разделе [Перед началом работы](#).
2. Найдите на системной плате 2-контактную перемычку защиты паролем (PSWD) и снимите эту перемычку, чтобы сбросить пароль. См. раздел [Установка перемычек](#).
3. Установите крышку корпуса компьютера на место (см. раздел [Установка крышки корпуса компьютера](#)).
4. Подключите компьютер и монитор к электросети и включите их.
5. После появления на экране компьютера рабочего стола Microsoft® Windows® выключите компьютер (см. раздел [Выключение компьютера](#)).
6. Выключите монитор и отсоедините его от электросети.
7. Отсоедините кабель питания компьютера от электросети, затем нажмите кнопку питания, чтобы снять остаточный заряд с системной платы.
8. Снимите крышку компьютера.
9. Найдите на системной плате 2-контактную перемычку защиты паролем (PSWD) и установите перемычку, чтобы заново включить функцию защиты паролем.
10. Установите крышку корпуса компьютера на место (см. раздел [Установка крышки корпуса компьютера](#)).

 **ВНИМАНИЕ.** Сначала подсоединяйте сетевой кабель к стенной розетке, а затем к компьютеру.

11. Подключите компьютер и устройства к электросети и включите их.


 **ПРИМЕЧАНИЕ.** При выполнении этой процедуры включается функция защиты паролем. В программе настройки системы (см. раздел [Вход в программу настройки системы](#)) как для системного пароля, так и для пароля администратора установлено значение Not Set (Не установлено) - защита паролем включена, но пароли не заданы.

12. Назначьте новый системный пароль и/или пароль администратора.

Сброс настроек CMOS

 **ПРЕДУПРЕЖДЕНИЕ.** Перед тем как приступить к выполнению операций данного раздела, выполните указания по безопасности, описанные в Информационном руководстве по продуктам.

1. Выполните процедуры, описанные в разделе [Перед началом работы](#).
2. Сбросьте текущие настройки CMOS.
 - a. Найдите на системной плате перемычку пароля (PSWD) и перемычку CMOS (RTC_RST) (см. раздел [Установка перемычек](#)).
 - b. Снимите перемычку пароля с контактов.
 - c. Установите перемычку пароля на контакты RTC_RST и подождите приблизительно 5 секунд.
 - d. Снимите перемычку с контактов RTC_RST и снова установите ее на контакты пароля.
3. Установите крышку корпуса компьютера на место (см. раздел [Установка крышки корпуса компьютера](#)).

 **ВНИМАНИЕ.** Сначала подсоединяйте сетевой кабель к стенной розетке, а затем к компьютеру.

4. Подключите компьютер и устройства к электросети и включите их.


Технологии многопоточности и двойного процессора


Технология многопоточности, разработанная корпорацией Intel®, повышает производительность за счет того, что один физический процессор работает как два логических, которые могут одновременно выполнять определенные задачи. Технология двойного процессора - это технология, разработанная компанией Intel®, которая обеспечивает работу двух вычислительных единиц в одном процессорном блоке, тем самым увеличивая производительность компьютера и расширяя многофункциональные возможности. Рекомендуется использовать операционную систему Microsoft® Windows® XP Service Pack 1 (SP1) или более позднюю версию, которая разработана с учетом возможностей технологии Hyper-Threading.

Технологии многоядерности и двойного процессора уже используются во многих программах, однако для некоторых программ разработчикам программного обеспечения потребуется произвести дополнительную оптимизацию и обновление продуктов. Для получения дополнительной информации об использовании технологий многоядерности и двойного процессора, а также обновлений продуктов обратитесь к разработчику программного обеспечения. Чтобы определить, используется ли компьютером технология многоядерности, в программе настройки системы проверьте наличие на вкладке Performance (Производительность) параметра Hyper-Threading (Многоядерность) (см. раздел [Установка системы](#)).

Управление питанием

Компьютер можно настроить на использование минимального энергопотребления, когда вы не работаете. Можно управлять оптимизацией питания компьютера с помощью операционной системы, установленной на компьютере, а также путем выбора определенных значений соответствующих параметров в программе настройки системы (см. раздел [Установка системы](#)). Период работы в режиме пониженного потребления питания называется «спящий режим».


 **ПРИМЕЧАНИЕ.** Если в слот Express x16 системы установлена плата, а также добавлено периферийное устройство, не поддерживающее режим приостановки (S3), систему невозможно будет перевести в режим ожидания.

 **ПРИМЕЧАНИЕ.** Все компоненты компьютера должны поддерживать возможность перехода в спящий режим и/или режим ожидания, а также должны быть установлены соответствующие драйверы для осуществления перехода в один из этих режимов. Для получения дополнительной информации см. документацию производителя для каждого компонента.

- Режим ожидания.** Переход в спящий режим с пониженным потреблением питания или отключением питания большинства компонентов, в том числе охлаждающих вентиляторов. Однако системная память продолжает работать.
- Спящий режим.** Спящий режим с минимальным потреблением питания, в котором перед выключением питания системы все данные из оперативной памяти записываются на жесткий диск. При выходе из этого режима и переходе в рабочее состояние выполняется перезагрузка компьютера и восстановление содержимого памяти. Работа будет возобновлена с того места, на котором она была закончена при переходе компьютера в спящий режим.
- Завершение работы.** В этом режиме происходит полное отключение питания компьютера, за исключением питания вспомогательных компонентов. Пока компьютер подключен к электросети, он может быть запущен автоматически или дистанционно. Например, установив параметр Auto Power On (Автоматическое включение питания) в программе настройки системы (см. раздел [Установка системы](#)) можно автоматически запускать компьютер в указанное время. Кроме того, администратор сети может удаленно запустить компьютер, используя событие управления питанием, например сигнал удаленного включения.

В приведенной ниже таблице перечислены режимы приостановки работы компьютера, а также способы выхода из них.

Режим приостановки работы	Способы включения компьютера (Windows XP)
Ожидание	<ul style="list-style-type: none">1 Нажать кнопку питания1 Автоматическое включение питания1 Переместить мышь или нажать ее кнопку1 Ввести что-нибудь с клавиатуры1 Действие USB-устройства1 Событие: управление электропитанием
Пауза	<ul style="list-style-type: none">1 Нажать кнопку питания1 Автоматическое включение питания1 Событие: управление электропитанием
Завершение работы	<ul style="list-style-type: none">1 Нажать кнопку питания1 Автоматическое включение питания1 Событие: управление электропитанием

 **ПРИМЕЧАНИЕ.** Более подробную информацию об управлении электропитанием см. в документации по операционной системе.

[Назад на страницу содержания](#)

[Назад на страницу содержания](#)

Аккумулятор

Dell™ OptiPlex™ 745 Руководство пользователя

• [Замена аккумулятора](#)

Замена аккумулятора

⚠ ПРЕДУПРЕЖДЕНИЕ. Перед тем как приступить к выполнению операций данного раздела, выполните указания по безопасности, описанные в Информационном руководстве по продуктам.

👉 ВНИМАНИЕ. Для предотвращения повреждений внутренних компонентов компьютера от статического электричества снимите статический электрический заряд со своего тела, прежде чем касаться электронных компонентов компьютера. Для этого прикоснитесь к неокрашенной металлической поверхности корпуса компьютера.

Круглая плоская аккумуляторная батарея предназначена для сохранения сведений о конфигурации, дате и времени компьютера. Эта батарея может служить несколько лет.

Замена батареи требуется, если во время загрузки отображается неправильная дата и время вместе со следующим сообщением:

```
Time-of-day not set - please run SETUP program
```

или

```
Invalid configuration information -  
please run SETUP program  
( -  
SETUP)
```

или

```
Strike the F1 key to continue,  
F2 to run the setup utility  
( F1 ,  
F2 SETUP)
```

Чтобы определить, нужна ли замена батареи, введите в программе настройки системы дату и время, затем сохраните информацию и выйдите из программы. Выключите компьютер, отсоедините его от электросети на несколько часов, затем подключите снова, включите его и войдите в программу настройки системы (см. раздел [Вход в программу настройки системы](#)). Если в программе настройки системы дата и время отображаются неверно, замените аккумулятор.

На компьютере можно работать и без батареи, но в этом случае информация о конфигурации теряется при выключении компьютера или отключении его от электросети. Необходимо будет войти в программу настройки системы (см. раздел [Вход в программу настройки системы](#)) и заново установить параметры конфигурации.

⚠ ПРЕДУПРЕЖДЕНИЕ. При неправильной установке новая батарея может взорваться. Заменяйте аккумулятор только аккумулятором того же типа или согласно рекомендациям изготовителя. Утилизируйте использованные батареи согласно указаниям изготовителя.

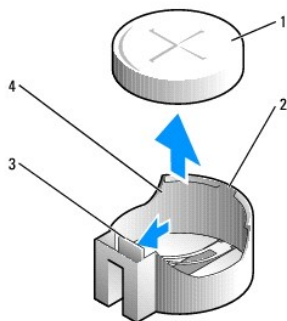
Для извлечения аккумулятора.

1. Сделайте копию информации о конфигурации из программы настройки системы.
2. Выполните процедуры, описанные в разделе [Перед началом работы](#).
3. Найдите гнездо аккумулятора.

👉 ВНИМАНИЕ. Если для извлечения батареи из гнезда Вы используете какой-либо тупой предмет, то проявляйте осторожность и не касайтесь этим предметом системной платы. Вставьте инструмент между батареей и гнездом и затем попытайтесь поднять батарею. Иначе можно повредить системную плату, оторвав гнездо или нарушив проводники на плате.

👉 ВНИМАНИЕ. Чтобы избежать повреждения разъема аккумулятора, его необходимо крепко придерживать при замене аккумулятора.

4. Извлеките аккумуляторную батарею.
 - a. Поддерживайте разъем аккумулятора, плотно нажимая на него на положительной стороне разъема.
 - b. Поддерживая разъем аккумулятора, отогните язычок от положительного полюса разъема и извлеките аккумулятор из зажимов, расположенных со стороны отрицательного полюса разъема.



1	системный аккумулятор
2	положительная сторона разъема аккумулятора
3	язычок разъема аккумулятора
4	гнездо аккумулятора

⚠ **ВНИМАНИЕ.** Чтобы избежать повреждения разъема аккумулятора, его необходимо крепко придерживать при замене аккумулятора.

5. Вставьте новый системный аккумулятор.
 - a. Поддерживайте разъем аккумулятора, плотно нажимая на него на положительной стороне разъема.
 - b. Держите аккумулятор полюсом «+» вверх и продвигайте его под выступами на положительной стороне разъема.
 - c. Надавливайте на аккумулятор, пока он плотно не войдет в разъем.
6. Установите крышку корпуса компьютера на место (см. раздел [Установка крышки корпуса компьютера](#)).
7. Войдите в программу настройки системы (см. раздел [Вход в программу настройки системы](#)) и восстановите настройки, записанные в [шаге 1](#).
8. Правильно утилизируйте использованные аккумуляторные батареи, как описывается в Информационном руководстве по продуктам.

[Назад на страницу содержания](#)

[Назад на страницу содержания](#)

Перед началом работы

Dell™ OptiPlex™ 745 Руководство пользователя

- [Рекомендуемые инструменты](#)
- [Выключение компьютера](#)
- [Перед работой с внутренними компонентами компьютера](#)

В этой главе содержатся процедуры снятия и установки элементов вашего компьютера. Если не указано иначе, в каждой процедуре подразумевается соблюдение следующих условий.

1. Выполнены действия, описанные в разделах [Выключение компьютера](#) и [Перед работой с внутренними компонентами компьютера](#).
1. Были прочитаны сведения по безопасности в *Информационное руководство по продуктам Dell™*.
1. Для замены компонента выполните процедуру удаления в обратном порядке.

Рекомендуемые инструменты

Для выполнения процедур, описанных в этом документе, могут потребоваться следующие инструменты.

1. Небольшая плоская отвертка.
1. Крестовая отвертка.
1. Дискета или компакт-диск с программой обновления флэш-BIOS.

Выключение компьютера

➡ **ВНИМАНИЕ.** Чтобы предотвратить потерю данных, сохраните и закройте все файлы и программы перед выключением компьютера.

1. Завершение работы операционной системы.
 - a. Сохраните и закройте все открытые файлы, закройте все открытые программы, нажмите кнопку **Пуск** и выберите **Выключить компьютер**.
 - b. В окне **Выключить компьютер** щелкните **Выключить**.
Компьютер выключится после окончания процесса завершения работы операционной системы.
2. Убедитесь, что компьютер и все подключенные к нему устройства выключены.
Если компьютер и подсоединенные к нему устройства не выключились автоматически при завершении работы операционной системы, выключите их.

Не рекомендуется выключать компьютер, не завершив перед этим работу операционной системы, поскольку это может привести к потере данных. Однако если этого не избежать, компьютер можно выключить, нажав кнопку питания и удержав ее в течение 6 секунд.

Перед работой с внутренними компонентами компьютера

Следуйте этим инструкциям по безопасности во избежание повреждений компьютера и для собственной безопасности.

⚠ **ПРЕДУПРЕЖДЕНИЕ.** Перед тем как приступить к выполнению операций данного раздела, выполните указания по безопасности, описанные в руководстве *Информационное по продуктам*.

⚠ **ПРЕДУПРЕЖДЕНИЕ.** Обращайтесь с компонентами и платами осторожно. Не следует дотрагиваться до компонентов и контактов платы. Держите плату за края или за металлическую монтажную пластину. Держите такие компоненты, как процессор, за края, а не за контакты.

➡ **ВНИМАНИЕ.** Ремонт компьютера может выполнять только квалифицированный специалист. На ущерб, вызванный неавторизованным обслуживанием, гарантия не распространяется.

➡ **ВНИМАНИЕ.** При отключении кабеля от сети беритесь за вилку или за специальную петлю на вилке. Не тяните за кабель. У некоторых кабелей имеется разъем с фиксирующими лапками; перед отключением кабеля такого типа нажмите на фиксирующие лапки. При разъединении разъемов старайтесь разносить их по прямой, чтобы контакты не погнулись. Аналогично, перед подключением кабеля убедитесь в правильной ориентации и соответствии частей разъемов.

➡ **ВНИМАНИЕ.** Во избежание повреждения компьютера перед началом работы с внутренними компонентами компьютера выполните следующие действия.


1. Выключите компьютер.

➡ **ВНИМАНИЕ.** Сначала отсоединяйте сетевой кабель от стенной розетки, а затем от компьютера.

2. Отсоедините компьютер от всех телефонных и телекоммуникационных линий.
3. Отсоедините компьютер и все подключенные к нему устройства от электросети, а затем нажмите кнопку питания, чтобы снять статическое электричество с системной платы.
4. Если используется подставка для компьютера, снимите ее (инструкции см. в документации, которая прилагается к подставке) и отсоедините крышку кабелей, если таковая имеется (см. [Крышка кабелей \(при наличии\)](#)).

 **ПРЕДУПРЕЖДЕНИЕ.** Во избежание поражения электрическим током всегда отключайте компьютер от электросети перед тем, как открывать корпус.

5. Откройте корпус компьютера.
 1. Для компьютера с корпусом Mini-Tower см. раздел [Снятие крышки компьютера](#).
 1. Для настольного компьютера см. раздел [Снятие крышки компьютера](#).
 1. Для компактного компьютера см. раздел [Снятие крышки компьютера](#).
 1. Для сверхкомпактного компьютера см. раздел [Снятие крышки компьютера](#).

 **ВНИМАНИЕ.** Прежде чем прикасаться к чему-либо внутри компьютера, избавьтесь от заряда статического электричества, прикоснувшись к неокрашенной металлической поверхности, например к металлической части на задней панели. В процессе работы периодически дотрагивайтесь до неокрашенных металлических поверхностей, чтобы снять статический заряд, который может повредить внутренние компоненты.


[Назад на страницу содержания](#)

[Назад на страницу содержания](#)


Уход за компьютером

Dell™ OptiPlex™ 745 Руководство пользователя


- [Компьютер, клавиатура и Монитор](#)
- [Мышь](#)
- [Дисковод гибких дисков](#)
- [Дисководы CD и DVD](#)

 **ПРЕДУПРЕЖДЕНИЕ.** Перед тем как приступить к выполнению операций данного раздела, выполните указания по безопасности, описанные в Информационном руководстве по продуктам.

Компьютер, клавиатура и Монитор

 **ПРЕДУПРЕЖДЕНИЕ.** Перед тем как чистить компьютер, отключите его от электросети. Чистить компьютер следует мягкой влажной тканью. Не используйте жидкие и аэрозольные очистители, которые могут содержать огнеопасные вещества.

- 1 Для удаления пыли между клавишами клавиатуры используйте баллон со сжатым воздухом.

 **ВНИМАНИЕ.** Во избежание повреждения антибликового покрытия не протирайте дисплей веществами, которые содержат мыло или алкоголь.

- 1 Для очистки экрана монитора используйте мягкую влажную ткань. Можно также использовать специальную салфетку для очистки экрана или раствор для антистатического покрытия монитора.
- 1 Протрите клавиатуру, компьютер и пластиковые детали монитора мягкой тканью, смоченной раствором, состоящим на 3/4 из воды и на 1/4 из жидкости для мытья посуды.

Не окунайте ткань в раствор и следите, чтобы жидкость не попадала внутрь компьютера и клавиатуры.

Мышь

 **ВНИМАНИЕ.** Перед чисткой мыши отсоедините ее от компьютера.

Если курсор плохо перемещается, почистите мышь.


Чистка неоптической мыши

1. Очистите корпус мыши с помощью ткани, смоченной в умеренном моющем растворе.
2. Поверните фиксирующее кольцо на нижней панели мыши против часовой стрелки и выньте шарик.
3. Очистите шарик чистой неворсистой тканью.
4. Для удаления пыли и пуха из отсека для шарика аккуратно подуйте в него или воспользуйтесь баллоном со сжатым воздухом.
5. Если на роликах внутри отсека накопилась грязь, очистите их ватным тампоном, слегка смоченным изопропиловым спиртом.
6. Если ролики смещены в пазах, поправьте их. Проверьте, что на роликах не осталось пуха от тампона.
7. Поставьте на место шарик и фиксирующее кольцо и поверните фиксирующее кольцо по часовой стрелке, чтобы оно защелкнулось.

Чистка оптической мыши


Очистите корпус мыши с помощью ткани, смоченной в умеренном моющем растворе.

Дисковод гибких дисков

 **ВНИМАНИЕ.** Не пытайтесь чистить головки дисковода тампоном. При этом головки могут быть сбиты, что приведет к отказу работы привода.


Почистите дисковод с помощью набора для чистки, который можно приобрести в магазине. Такие наборы содержат предварительно обработанные дискеты, позволяющие удалить грязь, которая скапливается в процессе нормальной работы.

Дисководы CD и DVD

 **ВНИМАНИЕ.** Для очистки линз дисковода всегда используйте только сжатый воздух, следуя прилагаемым инструкциям. Не касайтесь линз.

Если вы заметите дефекты воспроизведения компакт-дисков и DVD-дисков, например пропуск дорожек, попытайтесь почистить компакт-диски.

1. Держите диски только за внешние края. Можно также касаться краев отверстия в центре диска.

 **ВНИМАНИЕ.** Во избежание повреждения поверхности диска не протирайте диск круговыми движениями.

2. Используя мягкую неворсистую ткань, аккуратно протирайте нижнюю сторону диска (не имеющую маркировки) по прямой линии от центра к краям.

Для трудновыводимых пятен используйте воду или разбавленный раствор воды и мягкого мыла. Кроме того, в магазине можно приобрести специальные средства, которые позволяют чистить диски и обеспечивают определенную защиту от пыли, отпечатков пальцев и царапин. Средства, предназначенные для чистки компакт-дисков, также подходят для DVD-дисков.

[Назад на страницу содержания](#)

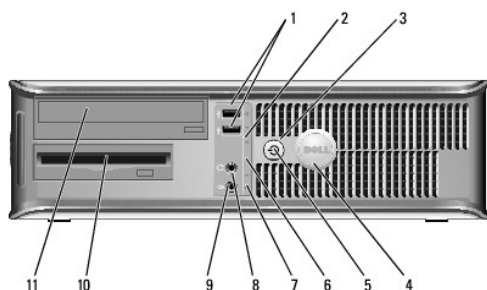
Настольный компьютер

Dell™ OptiPlex™ 745 Руководство пользователя

- [О настольном компьютере](#)
- [Внутреннее устройство компьютера](#)

О настольном компьютере

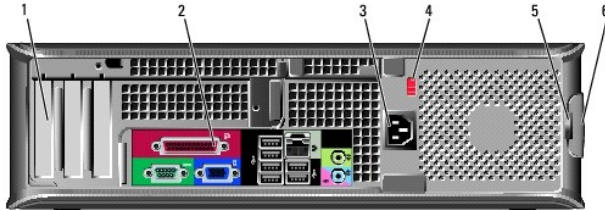
Вид спереди



1	разъемы шины USB 2.0 (2)	<p>К USB-разъемам на передней панели рекомендуется подключать устройства, которые используются только время от времени, например джойстики, камеры или загрузочные USB-устройства (дополнительную информацию о загрузке с USB-устройств см. в разделе Установка системы).</p> <p>Для устройств, которые обычно подключены к компьютеру, например принтер или клавиатура, рекомендуется использовать USB-разъемы на задней панели.</p>
2	индикатор LAN	Этот индикатор означает, что установлено LAN-соединение (локальная вычислительная сеть).
3	кнопка питания	<p>Нажмите эту кнопку, чтобы включить компьютер.</p> <p>ВНИМАНИЕ. Чтобы предотвратить потерю данных, не выключайте компьютер с помощью кнопки питания. Вместо этого выполняйте команду завершения работы. Дополнительную информацию см. в разделе Выключение компьютера.</p> <p>ВНИМАНИЕ. Если в операционной системе доступен интерфейс ACPI, то при нажатии кнопки питания компьютер выполняет операцию завершения работы.</p>
4	Знак Dell	Этот знак можно повернуть, чтобы он соответствовал ориентации компьютера. Чтобы повернуть знак, крепко сожмите его пальцами и поверните. Можно также повернуть знак с помощью отверстия, расположенного рядом с его нижней частью.
5	индикатор питания	<p>Варианты свечения индикатора питания указывают на следующие режимы работы.</p> <ul style="list-style-type: none"> 1 Индикатор не горит. Компьютер выключен. 1 Горит зеленым. Компьютер работает в нормальном режиме. 1 Мигает зеленым. Компьютер находится в режиме энергосбережения. 1 Горит или мигает желтым. См. раздел Проблемы с питанием. <p>Чтобы выйти из режима энергосбережения, нажмите кнопку питания или кнопку на клавиатуре или мыши, если они настроены в Диспетчере устройств Windows на функцию «пробуждения». Дополнительную информацию о режимах ожидания и выходе из режима энергосбережения см. в разделе Управление питанием.</p> <p>См. Индикаторы системы. Описание световых индикаторов, позволяющих выполнить поиск и устранение неисправностей компьютера, см. в разделе.</p>
6	индикаторы диагностики	Эти индикаторы выдают коды диагностики, которые помогают в устранении проблем с компьютером. Для получения дополнительной информации см. Индикаторы диагностики .
7	индикатор	Индикатор мигает при обращении к жесткому диску.

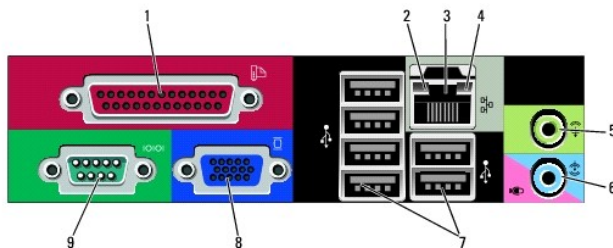
	жесткого диска	
8	разъем для наушников	Для подключения наушников и большинства динамиков.
9	разъем микрофона	Используется для подключения микрофона.
10	Отсек для 3,5-дюймового дисковода	В этот отсек можно установить дополнительный дисковод гибких дисков или устройство чтения карт памяти.
11	Отсек для 5,25-дюймового дисковода	В этот отсек можно установить оптический дисковод. Этот дисковод используется для установки компакт-дисков или DVD-дисков (если поддерживаются).

Вид сзади



1	гнезда для плат	Доступные разъемы для любых установленных плат PCI и PCI Express.
2	разъемы на задней панели	Используются для подключения последовательных, USB и других устройств к соответствующим разъемам (см. раздел Разъемы на задней панели).
3	разъем питания	Для подключения кабеля питания.
4	переключатель выбора напряжения	Компьютер оснащен ручным переключателем выбора напряжения. Во избежание повреждения компьютера, оборудованного переключателем выбора напряжения, установите переключатель на напряжение, наиболее близкое к значению напряжения в вашей электросети. ВНИМАНИЕ. Для Японии: переключатель необходимо установить на значение 115 В. Также убедитесь, что монитор и другие подключенные устройства могут работать с напряжением переменного тока, доступным в вашем регионе.
5	проушина для навесного замка	Установите замок для запираения крышки компьютера.
6	защелка крышки корпуса	Позволяет открывать крышку компьютера.


Разъемы на задней панели



1	разъем параллельного порта	К разъему параллельного порта подключается параллельное устройство, например принтер. USB-принтер следует подключать к разъему USB. ПРИМЕЧАНИЕ. Встроенный разъем параллельного порта
---	----------------------------	---

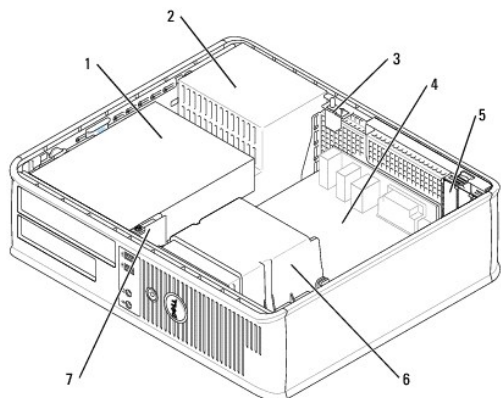
		автоматически отключается, если компьютер обнаруживает установленную плату, имеющую разъем параллельного порта, настроенный на тот же адрес. Для получения дополнительной информации см. Параметры настройки системы .
2	индикатор поддержания связи	<ul style="list-style-type: none"> 1 Зеленый. Установлено соединение между сетью 10 Мбит/с и компьютером. 1 Оранжевый. Установлено соединение между сетью 100 Мбит/с и компьютером. 1 Желтый. Установлено соединение между сетью 1 Гбит/с (1000 Мбит/с) и компьютером. 1 Индикатор не горит. Физическое соединение с сетью отсутствует.
3	разъем сетевого адаптера	<p>Чтобы подключить компьютер к сети или широкополосному модему, подсоедините один конец кабеля к сетевому разъему или сетевому устройству. Другой конец сетевого кабеля подключите к разъему сетевого адаптера, расположенному на задней панели компьютера. Щелчок указывает, что кабель надежно подсоединен.</p> <p>ПРИМЕЧАНИЕ. Не включайте телефонный кабель в сетевой разъем.</p> <p>На компьютерах с платой сетевого разъема используется разъем на этой плате.</p> <p>Для сети рекомендуется применять проводку и разъемы Категории 5. Если используется проводка Категории 3, для обеспечения надежной работы установите скорость сети 10 Мбит/с.</p>
4	индикатор работы сети	Желтый мигающий индикатор указывает на то, что компьютер передает или принимает данные по сети. При большом объеме сетевого трафика этот индикатор горит постоянно.
5	разъем линейного выхода	<p>Зеленый разъем линейного выхода служит для подключения наушников и большинства динамиков со встроенными усилителями.</p> <p>На компьютерах со звуковой платой используется разъем этой платы.</p>
6	разъем для линейного входа/микрофона	<p>Разъем для линейного входа/микрофона голубого и розового цветов используется для подключения устройств записи/воспроизведения, например кассетного проигрывателя, проигрывателя компакт-дисков или видеомэгафона, либо для подключения микрофона персонального компьютера для записи голоса и музыки в звуковой программе или для их передачи по телефонному каналу.</p> <p>На компьютерах со звуковой платой используется разъем этой платы.</p>
7	разъемы шины USB 2.0 (6)	Для устройств, которые обычно подключены к компьютеру, например принтер или клавиатура, используйте USB-разъемы на задней панели.
8	видеоразъем	<p>Подключите кабель VGA-совместимого монитора к голубому разъему.</p> <p>ПРИМЕЧАНИЕ. Если вы приобретаете необязательную видеоплату, этот разъем будет закрыт крышкой. Подсоедините монитор к разъему на видеоплате. Не снимайте колпачок.</p> <p>ПРИМЕЧАНИЕ. Если есть видеоплата, поддерживающая работу с двумя мониторами, используйте Y-кабель, который поставляется вместе с компьютером.</p>
9	разъем последовательного порта	<p>К разъему последовательного порта подключается последовательное устройство, например ручное устройство. По умолчанию первый последовательный порт обозначается COM1, второй COM2.</p> <p>Для получения дополнительных сведений см. раздел Параметры настройки системы.</p>

Внутреннее устройство компьютера

 **ПРЕДУПРЕЖДЕНИЕ.** Перед тем как приступить к выполнению операций данного раздела, выполните указания по безопасности, описанные в Информационном руководстве по продуктам.

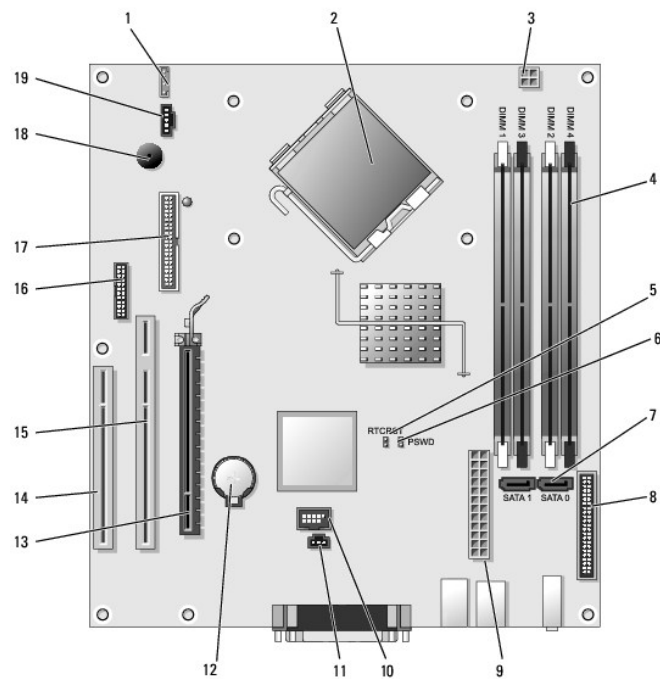
 **ПРЕДУПРЕЖДЕНИЕ.** Во избежание поражения электрическим током перед снятием крышки всегда отсоединяйте компьютер от электрической розетки.

ВНИМАНИЕ. Будьте осторожны, открывая крышку компьютера: убедитесь, что открытие крышки не приводит к отключению кабелей от системной платы.



1	отсеки дисководов (устройство чтения карт памяти или дисковод гибких дисков, оптический дисковод и жесткий диск)	5	гнезда для плат
2	блок питания	6	блок радиатора
3	переключатель защиты корпуса от вскрытия	7	передняя панель ввода/вывода
4	системная плата		

Компоненты системной платы



1	внутренний громкоговоритель (INT_SPKR)	11	разъем переключателя защиты корпуса от вскрытия (INTRUDER)
2	разъем процессора (ЦПУ)	12	гнездо аккумулятора (BATT)
3	разъем питания процессора (12VPOWER)	13	разъем PCI Express x16 (SLOT1)
4	разъемы модулей памяти (DIMM_1, DIMM_2, DIMM_3, DIMM_4)	14	разъем PCI (SLOT3)

5	перемычка сброса RTC (RTCST)	15	разъем PCI (SLOT2)
6	перемычка пароля (PSWD)	16	разъем последовательного порта (SER2)
7	разъемы SATA (SATA0, SATA1)	17	разъем дисководов гибких дисков (DSKT)
8	разъем передней панели (FNT_PANEL)	18	динамик на системной плате (BEEP)
9	разъем питания (POWER)	19	разъем вентилятора (FAN)
10	внутренний USB (INTERNAL_USB)		

[Назад на страницу содержания](#)

Dell™ OptiPlex™ 745 Руководство пользователя

Настольный компьютер






О компьютере

[Источники информации](#)
[Настольный компьютер](#)
[Технические характеристики настольного компьютера](#)
[Дополнительные функции](#)
[Уход за компьютером](#)
[Переустановка драйверов и операционной системы](#)
[Устранение неисправностей](#)
[Функции Microsoft® Windows® XP](#)
[Инструменты и утилиты для поиска и устранения неисправностей](#)
[Получение справки](#)
[Гарантия](#)
[Уведомления FCC \(только для США\)](#)
[Глоссарий](#)

Извлечение и замена деталей

[Перед началом работы](#)
[Снятие крышки компьютера](#)
[Переключатель защиты корпуса от вскрытия](#)
[Панель ввода/вывода](#)
[Дисководы](#)
[Платы расширения](#)
[Блок питания](#)
[Процессор](#)
[Аккумулятор](#)
[Замена системной платы](#)
[Память](#)
[Установка крышки корпуса компьютера](#)

Примечания, уведомления и предупреждения

-  **ПРИМЕЧАНИЕ.** В разделе ПРИМЕЧАНИЕ содержится важная информация, которая помогает при использовании компьютера.
-  **ВНИМАНИЕ.** Сигнализирует о возможности потенциального повреждения оборудования, возможности потери данных и сообщает о способах избежания этой проблемы.
-  **ПРЕДУПРЕЖДЕНИЕ.** Указывает на потенциальную опасность повреждения, получения легких травм или угрозу для жизни.

В случае приобретения компьютера серии Dell™ n Series все упоминания операционной системы Microsoft® Windows® в настоящем документе неприменимы.

Информация в этом документе может быть изменена без предупреждения.
© 2006 Dell Inc. Все права защищены.

Воспроизведение материалов данного руководства в любой форме без письменного разрешения корпорации Dell Inc. строго запрещено.

Товарные знаки, упомянутые в данном документе: Dell, логотип DELL, OptiPlex, Inspiron, Dimension, Latitude, Dell Precision, DellNet, TravelLite, Dell OpenManage, PowerVault, Axim, PowerEdge, PowerConnect и PowerApp являются товарными знаками корпорации Dell Inc.; Intel, Pentium и Celeron являются охраняемыми товарными знаками корпорации Intel Corporation; Microsoft, MS-DOS и Windows являются охраняемыми товарными знаками корпорации Майкрософт; IBM является охраняемым товарным знаком корпорации International Business Machines Corporation; Bluetooth является товарным знаком Bluetooth SIG, Inc. и используется корпорацией Dell Inc. по лицензии. ENERGY STAR является зарегистрированным товарным знаком Управления по охране окружающей среды США. Будучи партнером ENERGY STAR, корпорация Dell Inc. заявляет, что по эффективности использования энергии этот продукт соответствует стандартам ENERGY STAR.

Другие товарные знаки и фирменные названия упомянуты в данной документации в качестве ссылки как на предприятия, имеющие эти знаки и названия, так и на их продукцию. Dell Inc. заявляет об отказе от всех прав собственности на любые товарные знаки и названия, кроме своих собственных.

Модели. DCTR, DCNE, DCSM и DCCY

Июнь 2006 г. P/N KH288 Ред. A00

[Назад на страницу содержания](#)

Dell™ OptiPlex™ 745 Руководство пользователя

● [Платы расширения](#)

Платы расширения

⚠ ПРЕДУПРЕЖДЕНИЕ. Перед тем как приступить к выполнению операций данного раздела, выполните указания по безопасности, описанные в Информационном руководстве по продуктам.

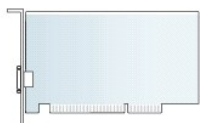
⚡ ВНИМАНИЕ. Для предотвращения повреждений внутренних компонентов компьютера от статического электричества снимите статический электрический заряд со своего тела, прежде чем касаться электронных компонентов компьютера. Для этого прикоснитесь к неокрашенной металлической поверхности корпуса компьютера.

Компьютер Dell™ поддерживает адаптер последовательного порта и обеспечивает возможность подключения плат PCI и PCI Express к следующим разъемам.

- 1 Два низкопрофильных слота для платы PCI.
- 1 Один низкоуровневый слот для платы PCI Express x16.

📌 ПРИМЕЧАНИЕ. Компьютер Dell оснащен только слотами для PCI и PCI Express. Платы ISA не поддерживаются.

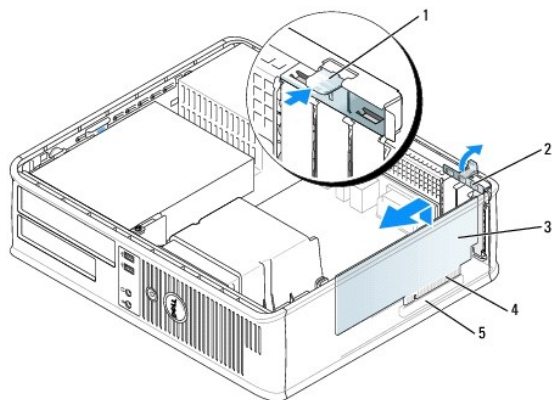
PCI Платы



Установка платы расширения

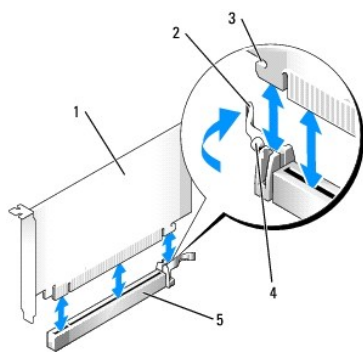
При замене платы расширения удалите текущий драйвер платы из операционной системы. Информацию см. в документации, прилагаемой к плате.

1. Выполните процедуры, описанные в разделе [Перед началом работы](#).
2. Аккуратно нажмите защелку на фиксаторе платы.



1	защелка	4	краевой разъем
2	фиксатор платы	5	разъем для платы
3	плата		

3. Для установки новой платы удалите заглушку, чтобы открыть отверстие для платы. Затем перейдите к шагу 5.
4. При замене платы PCI Express x16 нажмите большим пальцем на рычаг на защелке, чтобы открыть ее.

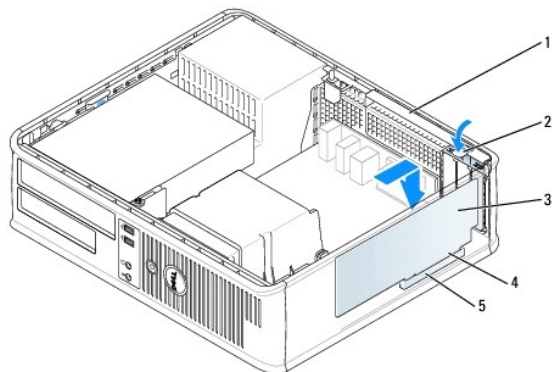


1	плата PCI Express x16
2	рычаг
3	фиксирующее отверстие (не все платы)
4	лепесток крепления
5	разъем платы PCI Express x16

5. Чтобы заменить уже установленную плату, извлеките ее из компьютера. Отсоедините от платы все подключенные кабели.

6. Подготовьте плату к установке.

ПРИМЕЧАНИЕ. Дополнительную информацию о настройках платы, установке внутренних соединений и более точных настройках платы и компьютера см. в документации, поставляемой вместе с платой.

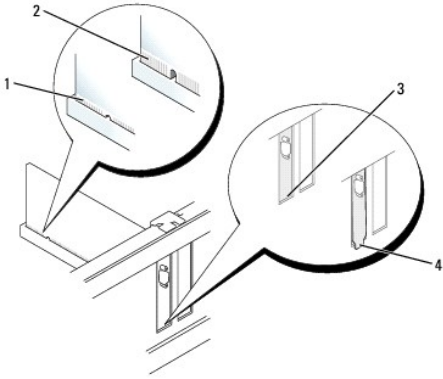


1	фиксатор платы
2	защелка
3	плата
4	краевой разъем
5	разъем для платы

ПРЕДУПРЕЖДЕНИЕ. Некоторые сетевые адаптеры при подключении к сети автоматически запускают компьютер. Поэтому, во избежание поражения электрическим током, обязательно отключите питание компьютера перед установкой платы.

7. При установке платы PCI Express отодвиньте рычаг на защелке от разъема при установке новой платы.

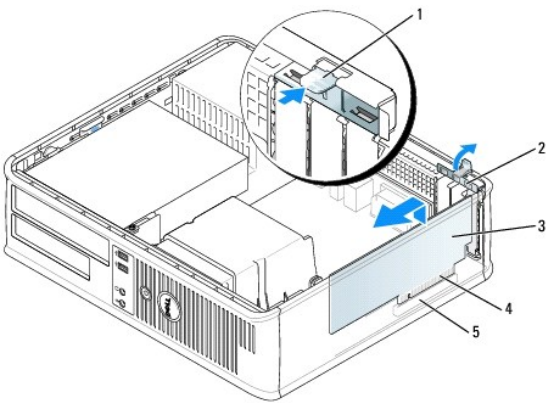
8. Вставьте плату в разъем и с усилием нажмите на нее. Убедитесь, что плата полностью встала в слот.



1	правильно установленная плата
2	неправильно установленная плата
3	правильно установленная заглушка
4	неправильно установленная заглушка

9. При установке платы PCI Express отожмите рычаг на защелке и установите защелку в паз на переднем краю платы.

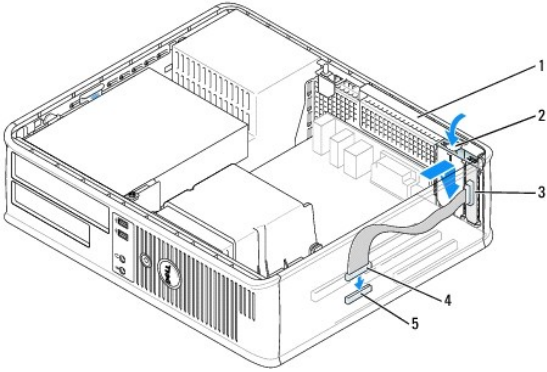
10. Аккуратно нажмите на фиксатор платы, чтобы закрепить ее.



1	защелка	4	краевой разъем
2	фиксатор платы	5	разъем для платы
3	плата		

ВНИМАНИЕ. Не прокладывайте кабели платы поверх или сзади плат. Если кабели проложены поверх плат, корпус компьютера может не закрыться. Кроме того, это может повредить оборудование.

11. При установке нового адаптера последовательного порта подсоедините кабель адаптера к разъему адаптера последовательного порта (SER2) на системной плате (см. раздел [Компоненты системной платы](#)).



1	фиксатор платы
2	защелка
3	заглушка адаптера последовательного порта
4	разъем адаптера последовательного порта
5	разъем системной платы адаптера последовательного порта (SER2)

12. Подсоедините к плате все необходимые кабели.

13. Установите крышку корпуса компьютера на место (см. раздел [Установка крышки корпуса компьютера](#)), заново подсоедините компьютер и устройства к электросети, затем включите их.

ВНИМАНИЕ. Сначала подсоединяйте сетевой кабель к стенной розетке, а затем к компьютеру.

14. Если установлена звуковая плата.

- Откройте программу настройки системы, выберите **Audio Controller** (Аудиоконтроллер) и установите значение **Off** (Выключено) (см. раздел [Вход в программу настройки системы](#)).
- Подключите внешние звуковые устройства к разъемам звуковой платы. Не подсоединяйте внешние звуковые устройства к разъемам микрофона, громкоговорителей/наушников или к разъемам линейного входа на передней панели.

15. Если установлен сетевой адаптер и необходимо отключить встроенный сетевой адаптер, выполните указанные ниже действия.

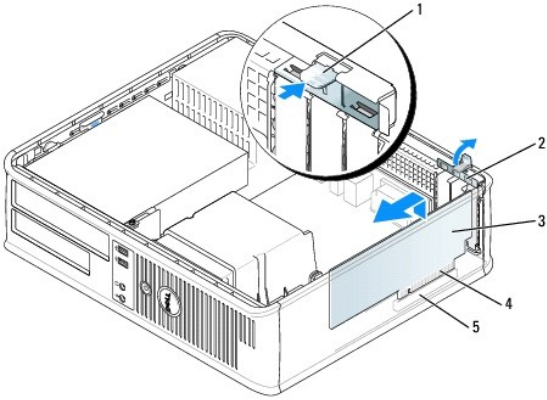
- Войдите в программу настройки системы, выберите пункт **Network Controller** (Сетевой контроллер) и установите значение **Off** (Выключено) (см. раздел [Вход в программу настройки системы](#)).
- Подсоедините сетевой кабель к разъемам сетевого адаптера. Не подсоединяйте сетевой кабель ко встроенному сетевому разъему на задней панели.

16. Установите нужные драйверы платы (см. документацию по плате).

Извлечение PCI платы

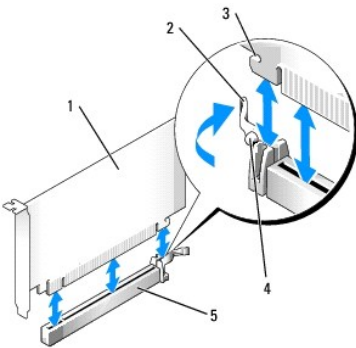
1. Выполните процедуры, описанные в разделе [Перед началом работы](#).

2. Аккуратно нажмите защелку на фиксаторе платы и сдвиньте наружу.



1	защелка	4	краевой разъем
2	фиксатор платы	5	разъем для платы
3	плата		

- Отсоедините от платы все подключенные кабели.
- При извлечении платы PCI Express x16 нажмите большим пальцем на рычаг на защелке, чтобы открыть ее.



1	плата PCI Express x16
2	рычаг
3	фиксирующее отверстие (не все платы)
4	лепесток крепления
5	разъем платы PCI Express x16

- Взяв плату за верхние углы, аккуратно извлеките ее из разъема.
- Если плата извлекается надолго, вставьте на ее место заглушку.

ПРИМЕЧАНИЕ. Установка металлической заглушки в пустое отверстие для платы необходима для удовлетворения требованиям сертификации FCC (США). Заглушки служат для защиты компьютера от пыли и грязи, а также обеспечивают циркуляцию воздуха, охлаждающего компьютер.

- Установите фиксатор платы на место.

ВНИМАНИЕ. Сначала подсоединяйте сетевой кабель к стенной розетке, а затем к компьютеру.

- Установите крышку корпуса компьютера на место (см. раздел [Установка крышки корпуса компьютера](#)), заново подсоедините компьютер и устройства к электросети, затем включите их.

- Удалите драйвер платы. Инструкции см. в документации, поставляемой в комплекте с платой.

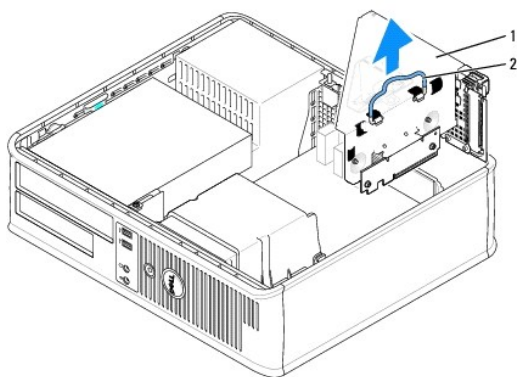
- Для удаления звуковой платы.

- Войдите в программу настройки системы, выберите пункт **Audio Controller** (Аудиоконтроллер) и установите значение **On** (Включено) (см. раздел [Вход в программу настройки системы](#)).

- b. Подключите внешние звуковые устройства к соответствующим разъемам на задней панели компьютера.
11. Если удален сетевой адаптер, выполните следующие действия.
- a. Войдите в программу настройки системы, выберите пункт **Network Controller** (Сетевой контроллер) и установите значение **On** (Включено) (см. раздел [Вход в программу настройки системы](#)).
 - b. Подключите сетевой кабель ко встроенному сетевому разъему на задней панели компьютера.

Установка платы PCI в блок удлинителя для системной шины

1. Выполните действия, описанные в разделе [Перед началом работы](#).
2. Если это возможно, извлеките плату, установленную в разъем PCI3 на системной плате.
3. Снимите блок удлинителя для системной шины.
 - a. Проверьте, есть ли кабели, подсоединенные к платам через заднюю панель. Отсоедините все кабели, которые не достают до блока удлинителя для системной шины после удаления из компьютера.
 - b. Аккуратно потяните ручку и выньте блок удлинителя для системной шины из компьютера.



1	блок удлинителя для системной шины
2	ручка

4. Для установки новой платы удалите заглушку, открыв отверстие для платы.

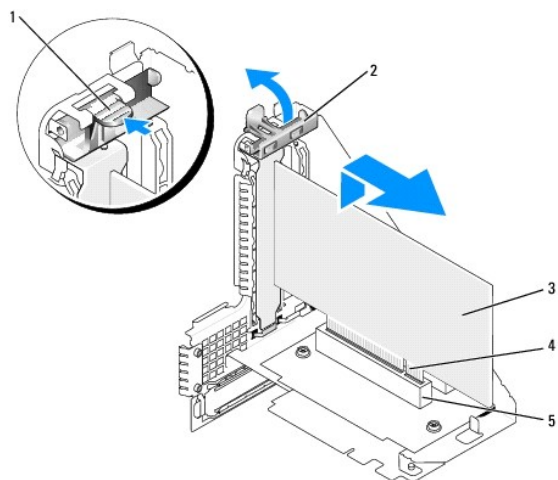
Чтобы заменить уже установленную плату, извлеките ее из компьютера. Отсоедините от платы все подключенные кабели. Взяв плату за углы, аккуратно выньте ее из разъема.

ПРИМЕЧАНИЕ. Дополнительную информацию о настройках платы, установке внутренних соединений и более точных настройках платы и компьютера см. в документации, поставляемой вместе с платой.

5. Подготовьте новую плату к установке.

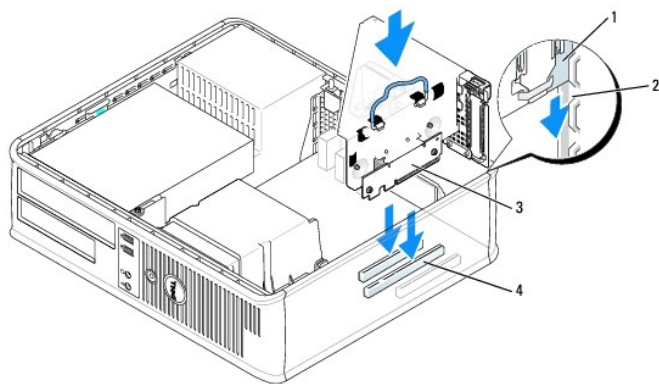
ПРЕДУПРЕЖДЕНИЕ. Некоторые сетевые адаптеры при подключении к сети автоматически запускают компьютер. Поэтому, во избежание поражения электрическим током, обязательно отключите питание компьютера перед установкой платы.

6. Нажмите защелку, чтобы поднять фиксатор платы.



1	защелка	4	краевой разъем
2	фиксатор платы	5	разъем для платы
3	плата		

7. Плотно вставьте плату в разъем на блоке удлинителя для системной шины.
8. Опустите фиксатор платы и нажмите на него, чтобы установить плату в компьютер.
9. Установите блок удлинителя для системной шины.
 - a. Выровняйте защелки на блоке удлинителя для системной шины с разъемами на компьютере и сдвиньте блок удлинителя для системной шины на место.
 - b. Убедитесь, что удлинители для системной шины полностью установлены в разъемы на системной плате.



1	блок удлинителя для системной шины	3	удлинители для системной шины (2)
2	слоты	4	разъемы на системной плате (2)

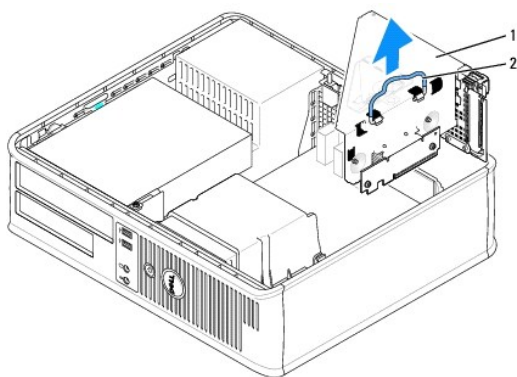
10. Подсоедините все кабели, которые были отсоединены при выполнении [шага 3](#).
11. Подсоедините к плате все необходимые кабели.
- ⚠ **ВНИМАНИЕ.** Не прокладывайте кабели платы поверх или сзади плат. Если кабели проложены поверх плат, корпус компьютера может не закрыться. Кроме того, это может повредить оборудование.
12. Установите крышку корпуса компьютера на место (см. раздел [Установка крышки корпуса компьютера](#)), заново подсоедините компьютер и устройства к электросети, затем включите их.
13. Если вы устанавливаете звуковую плату, выполните следующие действия.
 - a. Войдите в программу настройки системы, выберите пункт **Audio Controller** (Аудиоконтроллер) и установите значение **Off** (Выключено) (см. [Вход в программу настройки системы](#)).
 - b. Подключите внешние звуковые устройства к разъемам звуковой платы. При этом нельзя использовать разъемы для микрофона,

динамиков/наушников и линейного входа, находящиеся на задней панели.

14. Если установлена плата сетевого адаптера и необходимо отключить встроенный сетевой адаптер, выполните указанные ниже действия.
 - a. Войдите в программу настройки системы, выберите пункт **Network Controller** (Сетевой контроллер) и установите значение **Off** (Выключено) (см. [Вход в программу настройки системы](#)).
 - b. Подсоедините сетевой кабель к разъемам сетевого адаптера. Не подсоединяйте сетевой кабель ко встроенному сетевому разъему на задней панели компьютера.
15. Установите нужные драйверы платы (см. документацию по плате).

Извлечение PCI платы из блока удлинителя для системной шины

1. Выполните процедуры, описанные в разделе [Перед началом работы](#).
2. Снимите блок удлинителя для системной шины.
 - a. Проверьте, есть ли кабели, подсоединенные к платам через заднюю панель. Отсоедините все кабели, которые не достают до блока удлинителя для системной шины после удаления из компьютера.
 - b. Аккуратно потяните ручку и выньте блок удлинителя для системной шины из компьютера.

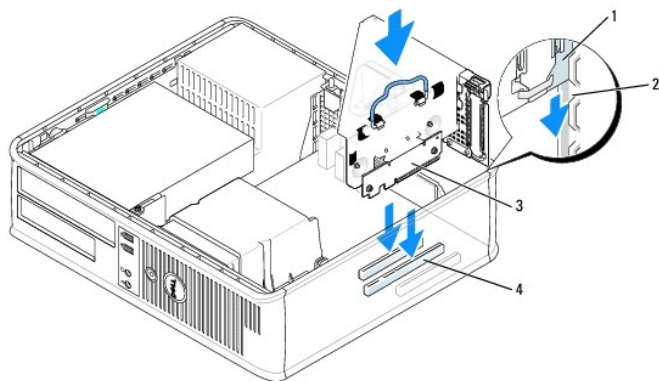


1	блок удлинителя для системной шины
2	ручка

3. Нажмите защелку, чтобы поднять фиксатор платы.
4. Отсоедините от платы все подключенные кабели.
5. Взяв плату за верхние углы, аккуратно извлеките ее из разъема.
6. Если плата извлекается надолго, вставьте на ее место заглушку.

ПРИМЕЧАНИЕ. Установка металлической заглушки в пустое отверстие для платы необходима для удовлетворения требованиям сертификации FCC (США). Заглушки служат для защиты компьютера от пыли и грязи, а также обеспечивают циркуляцию воздуха, охлаждающего компьютер.

7. Опустите фиксатор платы и установите его в исходное положение.
8. Установите блок удлинителя для системной шины.
 - a. Выровняйте защелки на блоке удлинителя для системной шины с разъемами на компьютере и сдвиньте блок удлинителя для системной шины на место.
 - b. Убедитесь, что удлинители для системной шины полностью установлены в разъемы на системной плате.



1	блок удлинителя для системной шины	3	удлинители для системной шины (2)
2	слоты	4	разъемы на системной плате (2)

9. Установите крышку корпуса компьютера на место (см. раздел [Установка крышки корпуса компьютера](#)), заново подсоедините компьютер и устройства к электросети, затем включите их.
10. Удалите драйвер платы. Инструкции см. в документации, поставляемой в комплекте с платой.
11. Для удаления звуковой платы:
 - a. Войдите в программу настройки системы, выберите пункт **Audio Controller** (Аудиоконтроллер) и установите значение **On** (Включено) (см. [Вход в программу настройки системы](#)).
 - b. Подключите внешние звуковые устройства к соответствующим разъемам на задней панели компьютера.
12. Если удален сетевой адаптер, выполните указанные ниже действия.
 - a. Войдите в программу настройки системы, выберите пункт **Network Controller** (Сетевой контроллер) и установите значение **On** (Включено) (см. [Вход в программу настройки системы](#)).
 - b. Подключите сетевой кабель ко встроенному сетевому разъему на задней панели компьютера.

[Назад на страницу содержания](#)

Dell™ OptiPlex™ 745 Руководство пользователя

● [Процессор](#)

Процессор

⚠ ПРЕДУПРЕЖДЕНИЕ. Перед тем как приступить к выполнению операций данного раздела, выполните указания по безопасности, описанные в Информационном руководстве по продуктам.

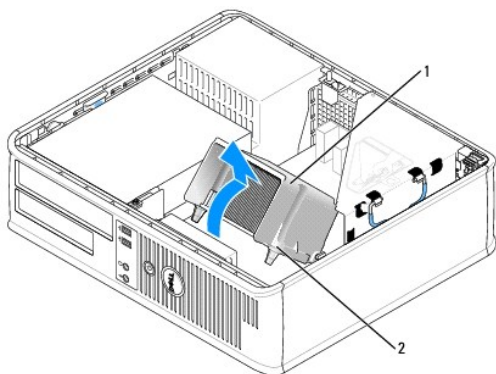
⚡ ВНИМАНИЕ. Для предотвращения повреждений внутренних компонентов компьютера от статического электричества снимите статический электрический заряд со своего тела, прежде чем касаться электронных компонентов компьютера. Для этого прикоснитесь к неокрашенной металлической поверхности корпуса компьютера.

Извлечение процессора

1. Выполните процедуры, описанные в разделе [Перед началом работы](#).
2. Отверните невыпадающий винт с каждой стороны блока радиатора.

⚠ ПРЕДУПРЕЖДЕНИЕ. Несмотря на то, что блок радиатора снабжен пластиковым экраном, он может сильно нагреться при нормальном режиме работы компьютера. Прежде чем взять блок радиатора, убедитесь, что прошло достаточно времени, чтобы он остыл.

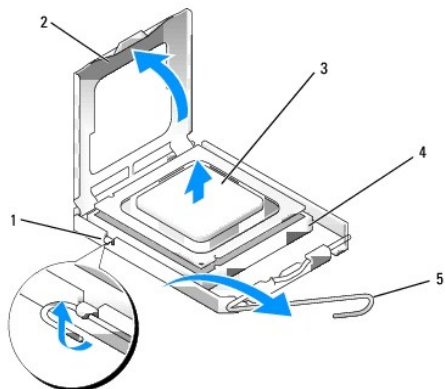
3. Выньте блок радиатора и извлеките его из компьютера.
Положите радиатор на его верхнюю плоскость так, чтобы термическая смазка была обращена вверх.



1	блок радиатора
2	отверстие для установки невыпадающего винта (2)

⚡ ВНИМАНИЕ. Если для нового процессора не требуется новый радиатор, при замене процессора можно использовать исходный блок радиатора.

4. Снимите крышку процессора, переместив рычаг из-под центральной защелки на гнезде. Затем отведите рычаг, чтобы снять процессор.



1	центральная защелка крышки
2	крышка процессора
3	процессор
4	разъем
5	рычаг

➡ **ВНИМАНИЕ.** При замене процессора не прикасайтесь к контактам внутри гнезда и не допускайте попадания каких-либо предметов на контакты в гнезде.

5. Аккуратно извлеките процессор из гнезда.

Оставьте рычаг освобождения в верхней позиции, чтобы разъем был готов для установки нового процессора.

Установка процессора

➡ **ВНИМАНИЕ.** Необходимо снять заряд статического электричества - прикоснитесь к неокрашенной металлической части на задней панели компьютера.

➡ **ВНИМАНИЕ.** При замене процессора не прикасайтесь к контактам внутри гнезда и не допускайте попадания каких-либо предметов на контакты в гнезде.

1. Выполните процедуры, описанные в разделе [Перед началом работы](#).

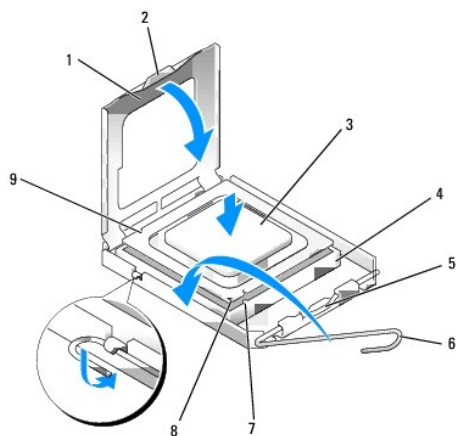
2. Распаковывая новый процессор, соблюдайте осторожность, чтобы не прикоснуться к нижней части процессора.

➡ **ВНИМАНИЕ.** Во избежание повреждения процессора и компьютера при включении компьютера процессор должен быть правильно установлен в гнезде.

3. Если рычаг освобождения не в верхней позиции, поднимите его.

4. Совместите переднюю и заднюю направляющие выемки на процессоре с передней и задней направляющими выемками на гнезде.

5. Совместите контакты «1» на процессоре и на разъеме.



1	крышка процессора	6	рычаг
2	выступ	7	передняя направляющая выемка
3	процессор	8	индикатор контакта 1 на разъеме и процессоре
4	разъем процессора	9	задняя направляющая выемка
5	центральная защелка крышки		

➡ **ВНИМАНИЕ.** Во избежание повреждения контактов правильно совместите процессор с контактами гнезда и не нажимайте на него при установке.

6. Аккуратно вставьте процессор в гнездо и убедитесь, что он расположен правильно.

7. Когда процессор полностью установлен в гнездо, закройте крышку процессора.

Убедитесь в том, что выступ на крышке процессора расположен под центральной защелкой крышки на гнезде.

8. Переведите рычаг крепления гнезда назад к гнезду и зафиксируйте его на месте, чтобы закрепить процессор.

9. Удалите термическую смазку с нижней части радиатора.

➡ **ВНИМАНИЕ.** Нанесите новую термическую смазку. Новая термическая смазка необходима для обеспечения правильного термического соединения, что является условием оптимальной работы процессора.

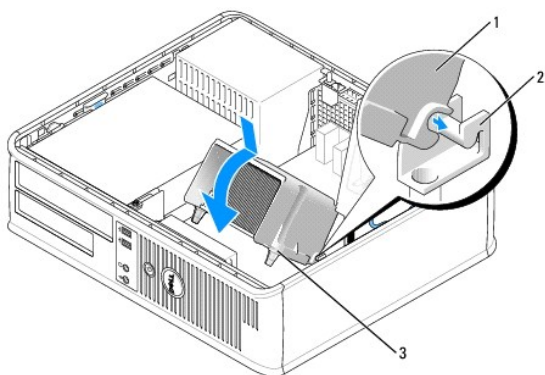
10. Нанесите новую термическую смазку на верхнюю часть процессора.

11. Установите блок радиатора, выполнив следующие действия.

a. Поместите блок радиатора обратно на крепление.

b. Установите блок радиатора на основание компьютера и затяните два невыпадающих винта.

➡ **ВНИМАНИЕ.** Убедитесь, что блок радиатора установлен правильно и надежно.



1	блок радиатора
---	----------------

2	крепление блока радиатора
3	отверстие для установки невыпадающего винта (2)

12. Установите крышку корпуса компьютера на место (см. раздел [Установка крышки корпуса компьютера](#)).

[Назад на страницу содержания](#)

[Назад на страницу содержания](#)

Дисководы

Dell™ OptiPlex™ 745 Руководство пользователя

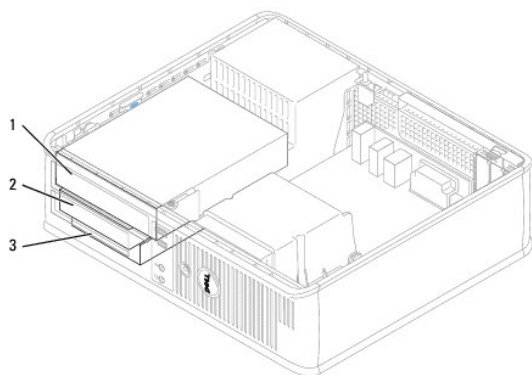
- [Оптический дисковод](#)
- [Дисковод гибких дисков и устройство чтения карт памяти](#)
- [Жесткий диск](#)

Компьютер поддерживает следующие устройства.

- 1 Один жесткий диск SATA (с последовательным адаптером ATA).
- 1 Один дополнительный дисковод гибких дисков или устройство чтения карт памяти.
- 1 Один дополнительный оптический дисковод SATA.

ПРИМЕЧАНИЕ. Из-за ограниченного количества отсеков для жестких дисков и контроллеров на данном компьютере невозможно одновременно подключить все поддерживаемые устройства.

ПРИМЕЧАНИЕ. При работе на компьютере без оптического дисковода или 3,5-дюймового устройства (дисковода гибких дисков или устройства чтения карт памяти) вместо диска в соответствующий отсек необходимо установить заглушку. При отсутствии заглушки для отсека дисковода обратитесь в корпорацию Dell.



1	оптический дисковод
2	дисковод гибких дисков
3	накопитель на жестких дисках

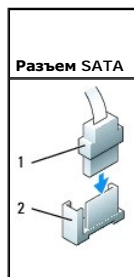
Общие инструкции по установке

Подключите жесткий диск SATA или оптический дисковод к разъему с пометкой «SATA» на системной плате (см. раздел [Компоненты системной платы](#)).

Подключение кабелей дисководов

При установке дисковода необходимо подключить два кабеля - кабель питания постоянного тока и кабель для передачи данных - к задней панели дисковода.

Разъемы интерфейса дисковода



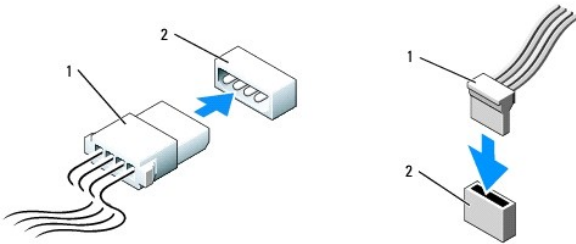
1	разъем для подключения интерфейсного кабеля
---	---

2 разъем интерфейса

Для обеспечения правильного подключения большинство интерфейсных разъемов снабжено ключом специальная прорезь или отсутствующий контакт одной части разъема соответствует выступу или отсутствующему отверстию в ответной части разъема. Разъемы с ключом обеспечивают соединение контакта 1 кабеля (обозначенного цветной полосой по одному краю на определенных кабелях-на кабелях SATA цветная полоса отсутствует) с контактом 1 разъема. Контакт 1 разъема на плате или карте обычно обозначается символом «1», напечатанным путем трафаретной печати непосредственно на плате или карте.

➡ **ВНИМАНИЕ.** При неправильном подсоединении кабеля дисковод работать не будет. Это также может привести к повреждению контроллера, дисководов или обоих устройств.

Разъемы питания

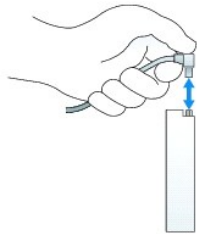


1	кабель питания
2	входной разъем питания

Подключение и отключение кабелей дисководов

При отсоединении кабеля с помощью язычка, возьмитесь за цветной язычок и потяните его.

При подсоединении и отсоединении кабеля передачи данных SATA держите кабель за черный разъем с обеих сторон.



Оптический дисковод

⚠ **ПРЕДУПРЕЖДЕНИЕ.** Перед тем как приступить к выполнению операций данного раздела, выполните указания по безопасности, описанные в Информационном руководстве по продуктам.

⚠ **ПРЕДУПРЕЖДЕНИЕ.** Для обеспечения защиты от поражения электрическим током перед снятием крышки всегда отсоединяйте компьютер от электрической розетки.

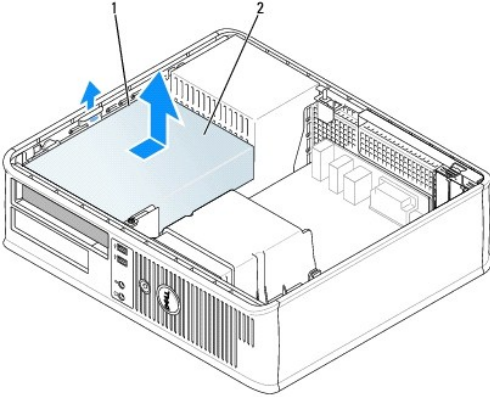
🔍 **ПРИМЕЧАНИЕ.** При работе на компьютере без оптического дисковода или 3,5-дюймового устройства (дисковода гибких дисков или устройства чтения карт памяти) вместо диска в соответствующий отсек необходимо установить заглушку. При отсутствии заглушки для отсека дисковода обратитесь в корпорацию Dell.

Извлечение оптического дисковода

1. Выполните процедуры, описанные в разделе [Перед началом работы](#).

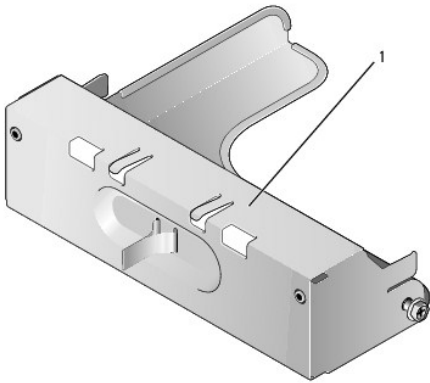
➡ **ВНИМАНИЕ.** Не вынимайте дисковод из корпуса компьютера за кабели. Это может привести к повреждению кабелей и разъемов.

2. Поднимите защелку дисковода и выньте дисковод в направлении задней части корпуса компьютера. Затем приподнимите дисковод, чтобы извлечь его из корпуса компьютера.



1	защелка дисковода
2	оптический дисковод

- Отсоедините кабель питания и кабель передачи данных от разъемов на задней панели дисковода.



1	заглушка для оптического дисковода
---	------------------------------------

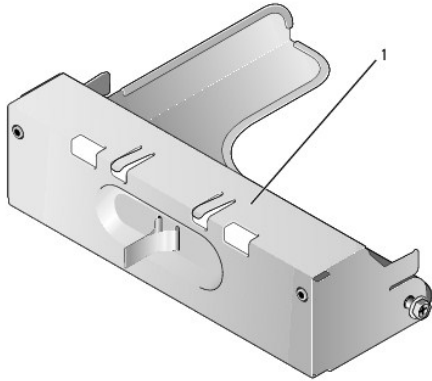
- Если не планируется снова устанавливать оптический дисковод, установите заглушку для оптического дисковода, опустив ее в отсек для дисковода до щелчка. При отсутствии заглушки для отсека дисковода обратитесь в корпорацию Dell.

Установка оптического дисковода

- Распакуйте новый дисковод и подготовьте его к установке.

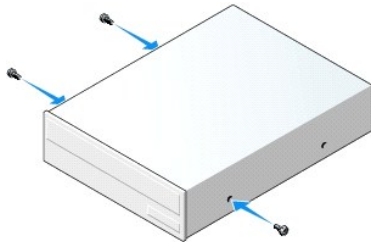
Прочитайте документацию к дисководу и убедитесь, что его конфигурация соответствует компьютеру.

- При установке нового дисковода выполните указанные ниже действия.
 - Нажмите две защелки на верхней части заглушки панели с дисководами и поверните заглушку в сторону передней части корпуса компьютера.
 - Отверните три винта с буртиками с заглушки панели с дисководами.
 - Вставьте три винта с буртиками в отверстия, расположенные по бокам нового дисковода, и затяните их.
 - Потяните, чтобы извлечь заглушку для дисковода гибких дисков, которую необходимо установить в отсек дисковода.

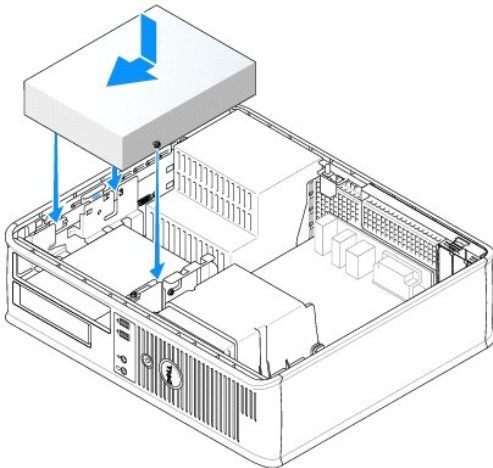


1 заглушка для дисководов гибких дисков

3. При замене имеющегося дисковода выполните указанные ниже действия.
 - a. Отверните три винта с буртиками с имеющегося дисковода.
 - b. Вставьте три винта с буртиками в отверстия, расположенные по бокам нового дисковода, и затяните их.



4. Подсоедините кабель питания и кабель передачи данных к дискуводу.
5. Выровняйте винты с буртиками с направляющими и вставьте дисковод в отсек до щелчка.



6. Проверьте соединение всех кабелей и убедитесь, что кабели не мешают притоку воздуха для охлаждающих вентиляторов.
7. Установите крышку корпуса компьютера на место (см. раздел [Установка крышки корпуса компьютера](#)).
8. Выполните обновление информации о конфигурации, установив соответствующее значение для параметра Drive (Накопитель) (0 или 1) в разделе Drives (Дисководы). См. [Установка системы](#) для получения дополнительной информации.
9. Проверьте правильность работы компьютера, запустив программу Dell Diagnostics (см. раздел [Программа Dell Diagnostics](#)).

Дисковод гибких дисков и устройство чтения карт памяти

⚠ ПРЕДУПРЕЖДЕНИЕ. Перед тем как приступить к выполнению операций данного раздела, выполните указания по безопасности, описанные в Информационном руководстве по продуктам.

⚠ ПРЕДУПРЕЖДЕНИЕ. Для обеспечения защиты от поражения электрическим током перед снятием крышки всегда отсоединяйте компьютер от электрической розетки.

📌 ПРИМЕЧАНИЕ. При работе на компьютере без оптического дисковода или 3,5-дюймового устройства (дисковода гибких дисков или устройства чтения карт памяти) вместо диска в соответствующий отсек необходимо установить заглушку. При отсутствии заглушки для отсека дисковода обратитесь в корпорацию Dell.

Извлечение дисковода гибких дисков или устройства чтения карт памяти

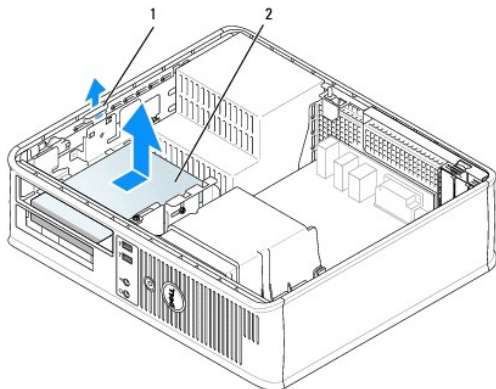
1. Выполните процедуры, описанные в разделе [Перед началом работы](#).

📌 ПРИМЕЧАНИЕ. Поскольку для выполнения следующих действий не требуется полностью извлекать оптический дисковод, не нужно отсоединять кабели, с помощью которых подключен оптический дисковод.

2. Извлеките оптический дисковод и аккуратно отложите его в сторону (см. раздел [Оптический дисковод](#)).

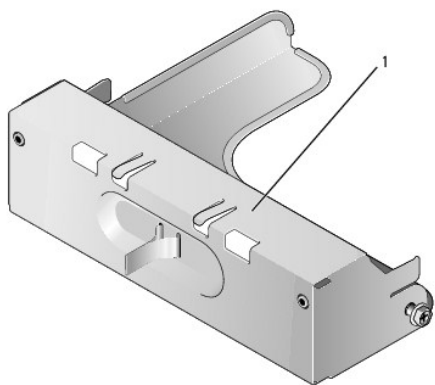
👉 ВНИМАНИЕ. Не вынимайте дисковод из корпуса компьютера за кабели. Это может привести к повреждению кабелей и разъемов.

3. Поднимите защелку дисковода и выньте дисковод гибких дисков или устройство чтения карт памяти в направлении задней части корпуса компьютера. Затем приподнимите дисковод, чтобы извлечь его из корпуса компьютера.



1	защелка дисковода
2	дисковод гибких дисков

4. Отсоедините кабель питания и передачи данных от задней панели дисковода гибких дисков или устройства чтения карт памяти.

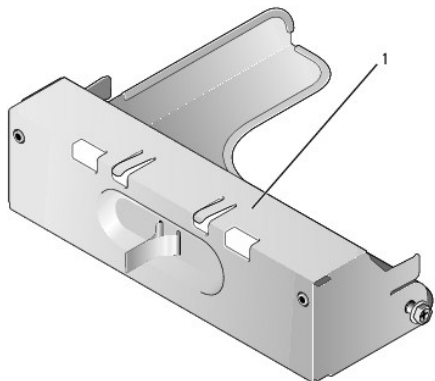


1	заглушка для дисковода гибких дисков
---	--------------------------------------

-
5. Если не планируется снова устанавливать дисковод гибких дисков или устройство чтения карт памяти, установите заглушку для дисковода гибких дисков, опустив ее в отсек для дисковода до щелчка. При отсутствии заглушки для отсека дисковода обратитесь в корпорацию Dell.

Установка дисковода гибких дисков или устройства чтения карт памяти

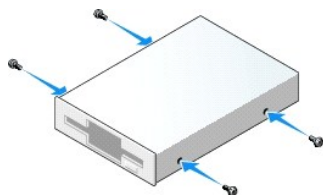
1. Чтобы установить новый дисковод или устройство чтения карт памяти, выполните следующие действия.
 - a. С помощью небольшой плоской отвертки осторожно удалите заглушку с задней части панели с дисководами.
 - b. Отверните четыре винта с буртиками с заглушки панели с дисководами.
 - c. Потяните, чтобы извлечь заглушку для дисковода гибких дисков, которую необходимо установить в отсек дисковода.



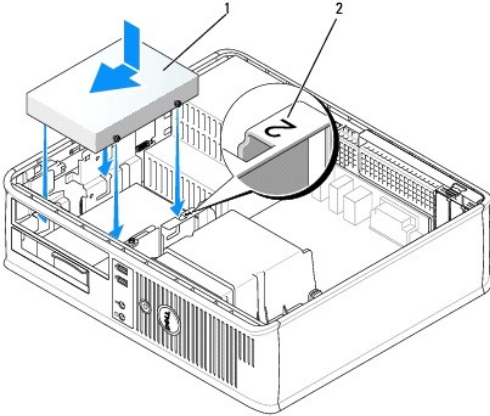
1 заглушка для дисковода гибких дисков

2. Чтобы заменить имеющийся дисковод или устройство чтения карт памяти, выполните следующие действия.

Отверните четыре винта с буртиками от имеющегося дисковода или устройства чтения карт памяти.
3. Вставьте четыре винта с буртиками в отверстия, расположенные по бокам нового дисковода гибких дисков или устройства чтения карт памяти, и затяните их.



4. Подсоедините кабель питания и кабель передачи данных к дискуводу гибких дисков или устройству чтения карт памяти.
5. Совместите винты с буртиками с направляющими и вставьте дисковод или устройство чтения карт памяти в отсек до щелчка.



1	кабель питания
2	номер отсека

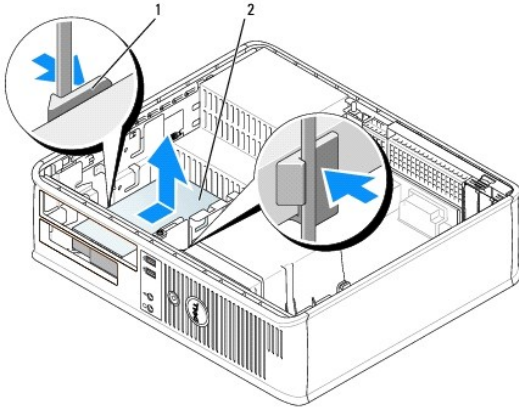
- Установите оптический дисковод на место (см. раздел [Оптический дисковод](#)).
- Проверьте соединение всех кабелей и убедитесь, что кабели не мешают притоку воздуха для охлаждающих вентиляторов.
- Установите крышку корпуса компьютера на место (см. раздел [Установка крышки корпуса компьютера](#)).
- Войдите в программу настройки системы и включите новый дисковод гибких дисков, установив параметр Diskette Drive (Дисковод гибких дисков) (см. раздел [Установка системы](#)).
- Проверьте правильность работы компьютера, запустив программу Dell Diagnostics (см. раздел [Программа Dell Diagnostics](#)).

Жесткий диск

- ⚠ ПРЕДУПРЕЖДЕНИЕ.** Перед тем как приступить к выполнению операций данного раздела, выполните указания по безопасности, описанные в Информационном руководстве по продуктам.
- ⚠ ПРЕДУПРЕЖДЕНИЕ.** Для обеспечения защиты от поражения электрическим током перед снятием крышки всегда отсоединяйте компьютер от электрической розетки.
- 👉 ВНИМАНИЕ.** Во избежание повреждения дисковода не кладите его на жесткую поверхность. Рекомендуется класть дисковод на достаточно мягкую поверхность, например, на поролоновую подкладку.

Извлечение жесткого диска

- Перед заменой жесткого диска, на котором хранятся необходимые данные, выполните резервное копирование этих данных.
- Прочитайте документацию к диску и убедитесь, что его конфигурация соответствует компьютеру.
- Выполните процедуры, описанные в разделе [Перед началом работы](#).
- 📌 ПРИМЕЧАНИЕ.** Поскольку для выполнения следующих действий не требуется полностью извлекать оптический дисковод и дисковод гибких дисков, не нужно отсоединять кабели, с помощью которых подключены эти дисководы.
- Извлеките оптический дисковод из отсека и аккуратно отложите его в сторону (см. раздел [Оптический дисковод](#)).
- Извлеките дисковод гибких дисков из отсека и аккуратно отложите его в сторону (см. раздел [Дисковод гибких дисков и устройство чтения карт памяти](#)).
- Нажмите на два пластиковых фиксатора с каждой стороны диска и выньте диск в направлении задней части корпуса компьютера.
- 👉 ВНИМАНИЕ.** Не вынимайте дисковод из корпуса компьютера за кабели. Это может привести к повреждению кабелей и разъемов.
- Извлеките диск из корпуса компьютера и отсоедините от него кабель питания и кабель передачи данных.



1	фиксатор (2)
2	накопитель на жестких дисках

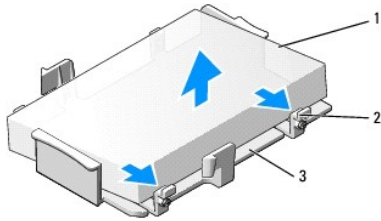
Установка жесткого диска

1. Прочитайте документацию к диску и убедитесь, что его конфигурация соответствует компьютеру.

⚠ **ВНИМАНИЕ.** Во избежание повреждения дисковода не кладите его на жесткую поверхность. Рекомендуется класть дисковод на достаточно мягкую поверхность, например, на поролоновую подкладку.

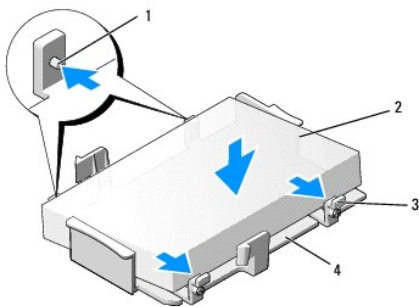
2. Распакуйте новый жесткий диск и подготовьте его к установке.

3. Если к жесткому диску, устанавливаемому на замену, не прикреплен пластиковый ограничитель, отсоедините его от старого диска.



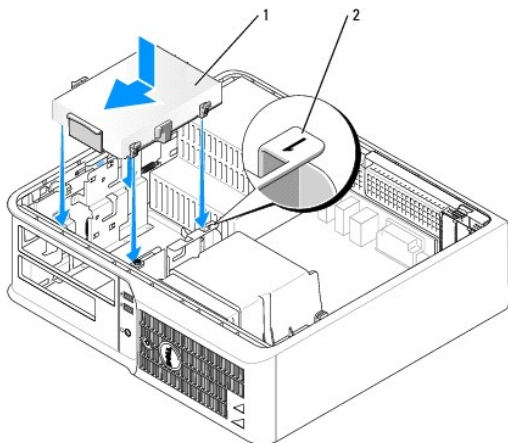
1	накопитель на жестких дисках
2	защелки (2)
3	пластиковый ограничитель жесткого диска

4. Прикрепите заглушку к новому жесткому диску.



1	защелки (2)	3	защелки (2)
2	диск	4	пластиковый ограничитель жесткого диска

5. Подсоедините кабель питания и кабель передачи данных к дисковому.
6. Выберите необходимый отсек для диска и вставьте диск в отсек до щелчка.



1	накопитель на жестких дисках
2	номер отсека

7. Установите дисковод гибких дисков и оптический дисковод на место.
8. Проверьте надежность подсоединения кабелей ко всем разъемам.
9. Установите крышку корпуса компьютера на место (см. раздел [Установка крышки корпуса компьютера](#)).
10. Если установленный диск является первичным, вставьте загрузочный носитель в загрузочный дисковод.
11. Включите компьютер.
12. В программе настройки системы выберите соответствующее значение параметра **Primary Drive** (Основной диск) (0 или 2) (см. раздел [Вход в программу настройки системы](#)).
13. Выйдите из программы настройки системы и перезагрузите компьютер.
14. Разбейте диск на разделы и выполните логическое форматирование, прежде чем переходить к следующему шагу.
Подробные инструкции можно найти в документации по операционной системе.
15. Проверьте жесткий диск, запустив программу Dell Diagnostics (см. раздел [Программа Dell Diagnostics](#)).
16. Установите операционную систему на жесткий диск.
Подробные инструкции можно найти в документации по операционной системе.

[Назад на страницу содержания](#)

Панель ввода/вывода

Снятие панели ввода/вывода

⚠ ПРЕДУПРЕЖДЕНИЕ. Перед тем как приступить к выполнению операций данного раздела, выполните указания по безопасности, описанные в Информационном руководстве по продуктам.

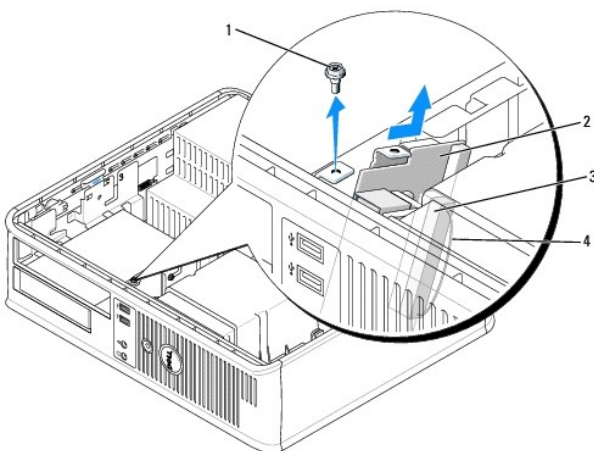
⚠ ПРЕДУПРЕЖДЕНИЕ. Во избежание поражения электрическим током всегда отключайте компьютер от электросети перед тем, как открывать корпус.

📌 ПРИМЕЧАНИЕ. Перед отсоединением кабелей запомните их расположение, чтобы при установке новой панели ввода/вывода их можно было правильно подсоединить.

1. Выполните процедуры, описанные в разделе [Перед началом работы](#).
2. Отсоедините кабель от панели ввода /вывода, потянув за петлю.
3. Отверните винт, который закрепляет панель ввода/вывода на настольном компьютере.

👉 ВНИМАНИЕ. При извлечении панели ввода/вывода из компьютера будьте предельно осторожными. Неосторожность может привести к повреждению разъемов кабелей и зажимов.

4. Аккуратно поверните и извлеките панель ввода/вывода из компьютера.



1	крепежный винт
2	панель ввода-вывода
3	разъем кабеля ввода/вывода
4	петля разъема ввода/вывода

Замена панели ввода/вывода

1. Чтобы установить панель ввода/вывода, выполните процедуру извлечения в обратном порядке.

📌 ПРИМЕЧАНИЕ. Используйте направляющие на креплении панели ввода/вывода, чтобы правильно расположить панель ввода/вывода, и установите плату ввода/вывода на место, используя выемки.

[Назад на страницу содержания](#)

Блок питания

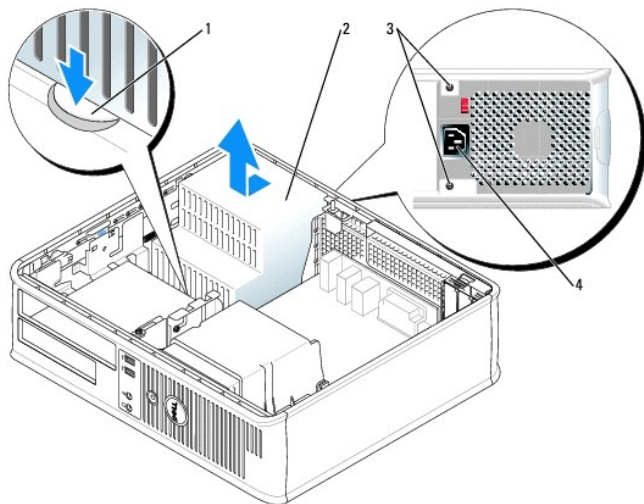
Замена блока питания

⚠ ПРЕДУПРЕЖДЕНИЕ. Перед тем как приступить к выполнению операций данного раздела, выполните указания по безопасности, описанные в Информационном руководстве по продуктам.

🔄 ВНИМАНИЕ. Для предотвращения повреждений внутренних компонентов компьютера от статического электричества снимите статический электрический заряд со своего тела, прежде чем касаться электронных компонентов компьютера. Для этого прикоснитесь к неокрашенной металлической поверхности корпуса компьютера.

1. Выполните процедуры, описанные в разделе [Перед началом работы](#).
2. Отсоедините кабели питания постоянного тока от системной платы и дисководов.

Перед отсоединением кабелей питания постоянного тока от системной платы и дисководов запомните, что они расположены за выступами внутри корпуса компьютера. Кабели для замены необходимо проложить правильно, чтобы предотвратить их защемление или скручивание.
3. Отверните два винта, которые крепят блок питания на задней части корпуса компьютера.
4. Извлеките оптический дисковод и аккуратно отложите его в сторону (см. раздел [Оптический дисковод](#)).
5. Нажмите фиксатор, расположенный в нижней части корпуса компьютера.

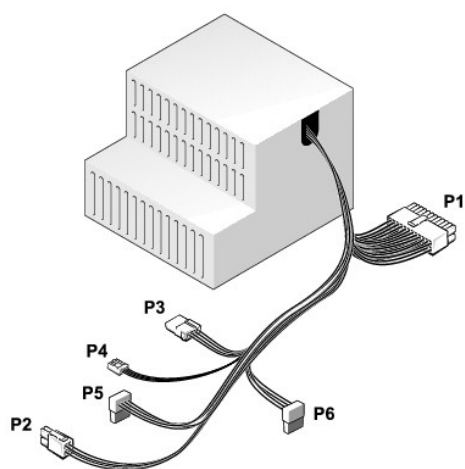


1	кнопка блокировки
2	блок питания
3	винты (2)
4	разъем сетевого питания

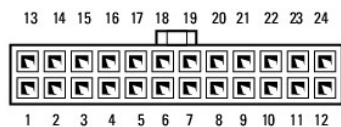
6. Сдвиньте блок питания в сторону передней панели компьютера примерно на 2,5 см.
7. Приподнимите блок питания и извлеките его из компьютера.
8. Установите блок питания, устанавливаемый на замену, на место.
9. Установите винты, которые крепят блок питания к задней части корпуса компьютера.

10. Заново присоедините кабели питания постоянным током.
11. Установите оптический дисковод на место (см. раздел [Оптический дисковод](#)).
12. Подсоедините кабель питания переменным током к разъему.
13. Установите крышку корпуса компьютера на место (см. раздел [Установка крышки корпуса компьютера](#)).

Разъемы питания постоянного тока



Разъем питания постоянного тока P1



Номер контакта	Название сигнала	Провод 18-AWG
1	+3,3 В постоянного тока	Оранжевый
2	+3,3 В постоянного тока	Оранжевый
3	GND	Черный
4	+5 В постоянного тока	Красный
5	GND	Черный
6	+5 В постоянного тока	Красный
7	GND	Черный
8	PS_PWRGOOD*	Серый
9	P5AUX	Фиолетовый
10	+12 В постоянного тока	Белый
11	+12 В постоянного тока	Белый
12	+3,3 В постоянного тока	Оранжевый
13	+3,3 В постоянного тока/SE	Оранжевый
14	+12 В постоянного тока*	Синий
15	GND	Черный
16	PWR_PS_ON*	Зеленый
17	GND	Черный
18	GND	Черный
19	GND	Черный
20	NC	NC

21	+5 В постоянного тока	Красный
22	+5 В постоянного тока	Красный
23	+5 В постоянного тока	Красный
24	GND	Черный

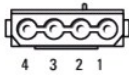
* Используйте провод 22-AWG вместо провода 18-AWG.

Разъем питания постоянного тока P2



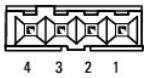
Номер контакта	Название сигнала	Провод 18-AWG
1	GND	Черный
2	GND	Черный
3	+12 В постоянного тока	Желтый
4	+12 В постоянного тока	Желтый

Разъем питания постоянного тока P3



Номер контакта	Название сигнала	Провод 18-AWG
1	+12 В постоянного тока	Желтый
2	GND	Черный
3	GND	Черный
4	+5 В постоянного тока	Красный

Разъем питания постоянного тока P4



Номер контакта	Название сигнала	Провод 22-AWG
1	+5 В постоянного тока	Красный
2	GND	Черный
3	GND	Черный
4	+12 В постоянного тока	Желтый

Разъемы питания постоянного тока P5 и P6



--	--	--

Номер контакта	Название сигнала	Провод 18-AWG
1	+3,3 В постоянного тока	Оранжевый
2	GND	Черный
3	+5 В постоянного тока	Красный
4	GND	Черный
5	+12 В постоянного тока	Желтый

[Назад на страницу содержания](#)

Dell™ OptiPlex™ 745 Руководство пользователя

● [Снятие крышки компьютера](#)

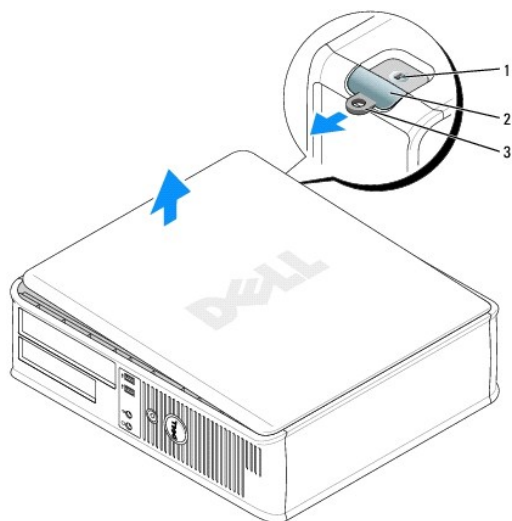
Снятие крышки компьютера

⚠ ПРЕДУПРЕЖДЕНИЕ. Перед тем как приступить к выполнению операций данного раздела, выполните указания по безопасности, описанные в Информационном руководстве по продуктам.

⚠ ПРЕДУПРЕЖДЕНИЕ. Для обеспечения защиты от поражения электрическим током перед снятием крышки всегда отсоединяйте компьютер от электрической розетки.

1. Выполните процедуры, описанные в разделе [Перед началом работы](#).
2. Если корпус компьютера заперт с помощью замка, вдетого в проушину на задней панели, снимите замок.
3. Используйте защелку крышки корпуса, показанную на рисунке. Затем сдвиньте защелку, чтобы открыть крышку.
4. Возьмитесь за края крышки компьютера и переведите ее в верхнее положение при помощи шарниров.
5. Снимите крышку с шарниров и положите ее на мягкую неабразивную поверхность.

⚠ ПРЕДУПРЕЖДЕНИЕ. Во время работы теплоотводы графической карты могут сильно нагреваться. Прежде чем дотронуться до теплоотвода графической карты, убедитесь, что он достаточно охлажден.



1	отверстие для защитного троса
2	защелка крышки корпуса
3	проушина для навесного замка

[Назад на страницу содержания](#)

Dell™ OptiPlex™ 745 Руководство пользователя

• [Технические характеристики настольного компьютера](#)

Технические характеристики настольного компьютера

Микропроцессор	
Тип микропроцессора	Процессор Intel® Pentium® 4, Pentium® D, Celeron® или Core™
Внутренний кэш	От 512 КБ, пакетно-конвейерный, 8-канальный, модульно-ассоциативный, с обратной записью, SRAM

Память	
Тип	Модули памяти SDRAM DDR2, работающие на частоте 533, 667 или 800 МГц ПРИМЕЧАНИЕ. Не поддерживаются модули памяти 2 ГБ, 800 МГц.
Разъемы памяти	4
Поддерживаемые модули памяти	256 МБ, 512 МБ, 1 ГБ или 2 ГБ без ECC
Минимальный объем памяти	двухканальный: 512 МБ; одноканальный: 256 МБ
Максимальный объем памяти	При 533 или 667 МГц: 8 ГБ При 800 МГц: 4 ГБ
Адрес BIOS	F0000h

Информация о компьютере	
Набор микросхем	Intel® Q965 Express
Разрядность шины данных	64 бит
Разрядность адресной шины	32 бита
Каналы DMA	8
Уровни прерываний	24
Микросхема BIOS (NVRAM)	8 МБ
NIC (Контроллер сетевого интерфейса)	встроенный сетевой интерфейс с поддержкой ASF 1.03 и 2.0, как определено в стандарте DMTF. Поддерживается связь 10/100/1000

Видео	
Тип	Видеоплата Inte® Graphics Media Accelerator 3000 или PCI Express x16

Аудио	
Тип	ADI 1983 High Definition Audio
Преобразование стереосигнала	Из аналоговой в цифровую форму: 20-разрядное. Из цифровой в аналоговую форму: 20-разрядное

Контроллеры	
Дисководы	два контроллера SATA, каждый из которых поддерживает одно устройство

|--|--|

Шина расширения	
Тип шины	PCI 2.3 PCI Express 1.0A SATA 1.0A и 2.0 USB 2.0
Тактовая частота шины	PCI: 133 МБ/с PCI Express x16: скорость двусторонней передачи 8 ГБ/с SATA: 1,5 Гбит/с и 3 Гбит/с USB: 480 Мбит/с
Платы	платы половинной длины и стандартной высоты поддерживаются дополнительным блоком удлинителя для системной шины
По умолчанию: без блока удлинителя для системной шины	поддерживаются низкопрофильные платы
PCI	
Разъемы	Два
размер платы	низкопрофильный
Размер разъема	120 контактов
разрядность канала передачи данных (максимально)	32 бита
Платы PCI Express	
Разъемы	один x16
размер платы	низкопрофильный
питание	25 Вт (максимально)
Размер разъема	120-контактный (x16)
Разрядность передачи данных (максимум)	16-полосный PCI Express (x16)
Дополнительно: блок удлинителя для системной шины PCI Express стандартной высоты	поддерживаются низкопрофильная плата и плата стандартной высоты
PCI	
Разъемы	Два
размер платы	одна низкопрофильная плата и одна плата стандартной высоты
Размер разъема	120 контактов
разрядность канала передачи данных (максимально)	32 бита
Платы PCI Express	
Разъемы	один x16
размер платы	стандартная высота
питание	25 Вт (максимально)
Размер разъема	120-контактный (x16)
Разрядность передачи данных (максимум)	16-полосный PCI Express (x16)
Дополнительно: блок удлинителя для системной шины PCI стандартной высоты	поддерживаются низкопрофильная плата и плата стандартной высоты
PCI	
Разъемы	три
размер платы	одна низкопрофильная плата и две платы стандартной высоты
Размер разъема	120 контактов
разрядность канала передачи данных (максимально)	32 бита

Дисководы	
Внешний доступ	один 3,5-дюймовый дисковод один отсек для оптического дисководы или дополнительного второго жесткого диска
Внутренний доступ	Один отсек для 1-дюймового жесткого диска IDE

Разъемы	
Внешние разъемы:	
Последовательный порт	9-контактный разъем, 16550С-совместимый
Параллельный	25-контактная розетка (двунаправленная)

Видео	15-контактный VGA разъем
Сетевой адаптер	Разъем RJ45
Дополнительный разъем PS/2 с дополнительным адаптером последовательного порта	два 6-контактных разъема типа mini-DIN
USB	USB 2.0-совместимые разъемы: два на передней панели и шесть на задней
Аудио	два разъема для линейного входа/микрофона и линейного выхода; два разъема на передней панели для наушников и микрофона
Разъемы на системной плате:	
SATA	два 7-контактных разъема
внутренний USB	10-контактный разъем для дополнительного устройства чтения карт памяти (отсек для 3,5-дюймового устройства)
Дисковод гибких дисков	34-контактный разъем
Последовательный порт	12-контактный разъем для дополнительной второй платы последовательного порта
Вентилятор	5-контактный разъем
PCI 2.3	два 120-контактных разъема
Передняя панель	40-контактный разъем

Комбинации клавиш	
<Ctrl><Alt>	В операционной системе Microsoft® Windows® XP открывается окно «Безопасность Windows» в режиме MS-DOS® выполняется перезапуск (перезагрузка) компьютера
<F2> или <Ctrl><Alt><Enter>	запускается внутренняя настройка системы (только во время запуска системы)
<Ctrl><Alt>	автоматический запуск компьютера из среды сети, которая определена средой удаленной загрузки (PXE), а не с одного из устройств, указанного с помощью параметра настройки системы Boot Sequence (Последовательность загрузки) (только во время запуска системы)
<F12> или <Ctrl><Alt><F8>	отображение меню устройства загрузки, с помощью которого пользователь может указать устройство для однократной загрузки (только во время запуска системы), а также отображение параметров запуска жесткого диска и диагностики системы

Контрольные лампы и светодиоды	
Контроль потребления энергии	Выключатель кнопочного типа
Индикатор питания	зеленый индикатор. мигает в спящем режиме; горит в режиме работы. желтый индикатор. мигает в случае неисправности установленного устройства; горит при возникновении внутренней неисправности (см. раздел Проблемы с питанием).
Индикатор жесткого диска	Зеленый
Индикатор сети	горит зеленым, когда сетевое соединение установлено
Индикатор встроенной связи (на встроенном сетевом адаптере)	Зеленый для скорости передачи 10 МБ, оранжевый для 100 МБ, желтый для 1000 МБ (1 ГБ)
Индикатор активности (на встроенном сетевом адаптере)	Желтый мигающий
Индикаторы диагностики	Четыре индикатора на передней панели. См. раздел Индикаторы диагностики .
Индикатор резервного питания	AUX_PWR на системной плате

Энергопитание	
Блок питания (постоянный ток):	ПРИМЕЧАНИЕ. Энергопотребление может быть нулевым, когда компьютер отсоединен от электросети.
Мощность	280 Вт
Теплоотдача	955 BTU/hr

	ПРИМЕЧАНИЕ. Расчет теплоотдачи выполняется с учетом номинальных характеристик источника питания.
Напряжение	источники питания с выбором вручную. От 90 до 135 В при 50/60 Гц; от 180 до 265 В при 50/60 Гц
Резервная батарея	Дисковый литиевый элемент CR2032, 3 В

Физические характеристики	
Высота	11,4 см (4,5 дюйма)
Ширина	39,9 см (15,7 дюйма)
Глубина	35,3 см (13,9 дюйма)
Масса	10,4 кг (23 фунта)

Требования к окружающей среде	
Температура:	
Для работы	10° 35°C (50° 95°F)
Для хранения	от -40° до 65°C (-40° до 149°F)
Относительная влажность	20-80 % (без конденсата)
Максимальная вибрация:	
Для работы	0,25 г от 3 до 200 Гц при 0,5 октав/мин
Для хранения	0,5 г при частоте 3 - 200 Гц при 1 октаве/мин
Максимальная ударная нагрузка:	
Для работы	Импульс с формой отрицательного полупериода синусоиды с изменением скорости 50,8 см/с
Для хранения	27-г сглаженное прямоугольное колебание с изменением скорости 200 дюйм/с (508 см/с)
Высота над уровнем моря:	
Для работы	от 15,2 до 3048 м (от 50 до 10000 футов)
Для хранения	от 15,2 до 10668 м (от 50 до 35000 футов)

[Назад на страницу содержания](#)

Уведомления FCC (только для США)

Dell™ OptiPlex™ 745 Руководство пользователя

FCC класс B

Настоящее оборудование генерирует, использует радиоизлучение, а также может быть его источником, и в случае его установки и эксплуатации с нарушением инструкций, изложенных в руководстве изготовителя, может стать причиной недопустимых помех при приеме радио- и телесигналов. Данное оборудование было испытано и признано соответствующим ограничениям для цифровых устройств Класса B согласно части 15 Правил FCC.

Технические характеристики данного устройства соответствуют требованиям, указанным в Разделе 15 свода правил Федеральной комиссии по средствам связи. При работе устройства должны соблюдаться два следующих условия.

1. Устройство не должно создавать вредных помех.
2. Устройство должно выдерживать любые внешние помехи, включая помехи, которые могут привести к неправильной работе устройства.



ВНИМАНИЕ. В соответствии с правилами FCC, внесение изменений и модификаций, не утвержденных корпорацией Dell Inc., может лишить вас права пользования этим оборудованием.

Данные ограничения предусмотрены для того, чтобы обеспечить разумную защиту от нежелательных помех при работе оборудования в жилых помещениях. Однако не гарантируется отсутствие помех в каждом конкретном случае установки. Если оборудование создает существенные помехи радио- или телевизионному приему, что подтверждается включением и выключением оборудования, пользователь может попытаться устранить эти помехи самостоятельно, учитывая следующие рекомендации.

1. Переориентируйте приемную антенну.
1. Измените положение системы относительно приемника.
1. Отодвиньте систему от приемника.
1. Подключите систему к другой электророзетке, чтобы система и приемник были подключены к разным ветвям сети питания.

Если необходимо, проконсультируйтесь у представителя корпорации Dell Inc. или у опытного радиотехника.

В соответствии с инструкциями FCC для рассматриваемого в данном документе устройства (устройств) указываются следующие сведения.


1. Наименование устройства: Dell™ OptiPlex™ 745.
1. Номера моделей: DCTR, DCNE, DCSM, DCCY.
1. Название компании.
Dell Inc.
Worldwide Regulatory Compliance & Environmental Affairs:
One Dell Way
Round Rock, TX 78682 USA
512-338-4400







ПРИМЕЧАНИЕ. Дополнительную информацию о соответствии стандартам см. в *Информационном руководстве по продуктам*.


Источники информации

Dell™ OptiPlex™ 745 Руководство пользователя

 **ПРИМЕЧАНИЕ.** Некоторые функции или материалы мультимедиа могут быть вспомогательными и не поставляться с компьютером. Некоторые функции и материалы мультимедиа могут быть недоступны в определенных странах.

 **ПРИМЕЧАНИЕ.** Дополнительную информацию можно найти в документации по компьютеру.

Что требуется найти?	Информация находится здесь
<ul style="list-style-type: none">1 Программа диагностики компьютера1 Драйверы для компьютера1 Документация на компьютер1 Документация на устройства1 Программное обеспечение для настольной системы (DSS)	<p>Компакт-диск Drivers and Utilities (Драйверы и утилиты) (иначе называемый Resource (Ресурсы))</p> <p>ПРИМЕЧАНИЕ. Компакт-диск <i>Drivers and Utilities</i> (Драйверы и утилиты) является дополнительным и может не поставляться с данным компьютером.</p> <p>Документация и драйверы уже установлены на компьютере. Этот компакт-диск можно использовать для повторной установки драйверов (см. раздел Переустановка драйверов и утилит), чтобы запустить программу Dell Diagnostics (см. раздел Программа Dell Diagnostics); на нем также находится необходимая документация.</p>  <p>На жестком диске компьютера могут быть записаны файлы Readme, содержащие самую свежую информацию о технических новшествах компьютера или справочные материалы для опытных пользователей и технических специалистов.</p> <p>ПРИМЕЧАНИЕ. Версии драйверов и обновления документации представлены на веб-узле support.dell.com.</p>
<ul style="list-style-type: none">1 Установка компьютера1 Основные сведения по поиску и устранению неисправностей1 Запуск программы диагностики Dell Diagnostics1 Коды ошибок и индикаторы диагностики1 Инструменты и утилиты1 Извлечение и установка компонентов компьютера	<p>Краткий справочник</p> <p>ПРИМЕЧАНИЕ. Этот документ является дополнительным и может не поставляться с компьютером.</p>  <p>ПРИМЕЧАНИЕ. Этот документ в формате PDF можно найти на веб-узле support.dell.com.</p>
<ul style="list-style-type: none">1 Информация о гарантиях1 Условия (только для США)1 Инструкции по технике безопасности1 Сведения о соответствии стандартам1 Информация об эргономике1 Лицензионное соглашение конечного пользователя	<p>Информационное руководство по продуктам Dell™</p> 

<ul style="list-style-type: none"> 1 Код экспресс-обслуживания и метка производителя 1 Лицензионная метка Microsoft Windows 	<p>Метка производителя и лицензия Microsoft® Windows®</p> <p>Эти метки расположены на компьютере.</p>  <ul style="list-style-type: none"> 1 Метка производителя требуется для идентификации компьютера на веб-узле support.dell.com или при обращении в службу технической поддержки. 1 Введите код экспресс-обслуживания, чтобы звонок был переадресован в службу технической поддержки.
<ul style="list-style-type: none"> 1 Solutions (Разрешение вопросов). Подсказки и советы по поиску и устранению неисправностей, статьи технических специалистов, интерактивные курсы обучения, часто задаваемые вопросы 1 Community (Сообщество). Интерактивная дискуссия с другими пользователями Dell 1 Upgrades (Обновления). Информация о новых версиях различных компонентов (например, памяти, жесткого диска и операционной системы) 1 Customer Care (Отдел обслуживания клиентов). Контактная информация, звонок в отдел обслуживания и информация о состоянии исполнения заказа, гарантии и ремонте 1 Service and support (Обслуживание и поддержка). Состояние звонка в отдел обслуживания и архив с информацией об оказании поддержки, контракт на сервисное обслуживание, интерактивная дискуссия с представителями службы технической поддержки 1 Reference (Справочная информация). Компьютерная документация, подробные сведения о конфигурации компьютера, технические характеристики изделий и техническая документация 1 Downloads (Данные для загрузки). Сертифицированные драйверы, исправления и обновления программного обеспечения 1 Системное программное обеспечение настольного компьютера (DSS). При переустановке операционной системы компьютера необходимо также повторно установить утилиту DSS. DSS обеспечивает критические обновления операционной системы и поддержку 3,5-дюймовых дисководов USB Dell™, процессоров Intel®, оптических дисководов и устройств USB. Программное обеспечение DSS необходимо для правильной работы компьютера Dell. Программное обеспечение автоматически определяет конфигурацию компьютера и операционную систему и устанавливает подходящие для них обновления. 	<p>Веб-узел поддержки Dell - support.dell.com</p> <p>ПРИМЕЧАНИЕ. Выберите свой регион, тип и размер предприятия для просмотра соответствующего веб-узла поддержки.</p> <p>Чтобы загрузить системное программное обеспечение настольного компьютера (DSS).</p> <ul style="list-style-type: none"> 1. Посетите веб-узел support.dell.com, выберите свой регион или сферу деятельности и введите метку производителя. 2. Выберите Drivers & Downloads (Драйверы и файлы для загрузки) и нажмите Go (Перейти). 3. Выберите операционную систему и выполните поиск по ключевому слову <i>Desktop System Software</i> (Системное программное обеспечение настольного компьютера). <p>ПРИМЕЧАНИЕ. Интерфейс пользователя на веб-узле support.dell.com может меняться в зависимости от настроек.</p>
<ul style="list-style-type: none"> 1 Как работать в Windows XP 1 Как работать с программами и файлами 1 Как индивидуально настроить рабочий стол 	<p>Центр справки и поддержки Windows</p> <ul style="list-style-type: none"> 1. Нажмите Пуск → Справка и поддержка. 2. Введите слово или фразу, описывающие проблему, и щелкните значок стрелки. 3. Щелкните раздел, соответствующий вашей проблеме. 4. Следуйте инструкциям на экране.
<ul style="list-style-type: none"> 1 Переустановка операционной системы 	<p>Компакт-диск Operating System (Операционная система)</p> <p>ПРИМЕЧАНИЕ. Компакт-диск <i>Operating System</i> (Операционная система) является дополнительным и может не поставляться с этим компьютером.</p> <p>Операционная система уже установлена на компьютере. Чтобы повторно установить операционную систему, используйте компакт-диск <i>Operating System</i> (Операционная система). См. раздел Переустановка Windows XP.</p>

После переустановки операционной системы используйте компакт-диск *Drivers and Utilities* (Драйверы и утилиты) (компакт-диск *Resource* (Ресурсы)) для переустановки драйверов устройств, поставляемых вместе с компьютером. Дополнительную информацию см. в разделе [Компакт-диск Drivers and Utilities \(Драйверы и утилиты\)](#) (иначе называемый [Resource \(Ресурсы\)](#)).



Наклейка с ключом продукта для операционной системы находится на компьютере (см. раздел [Метка производителя и лицензия Microsoft® Windows®](#)).

ПРИМЕЧАНИЕ. Цвет компакт-диска может быть различным в зависимости от заказанной операционной системы.

[Назад на страницу содержания](#)

[Назад на страницу содержания](#)

Получение справки


Dell™ OptiPlex™ 745 Руководство пользователя

- [Получение технической поддержки](#)
- [Проблемы с заказом](#)
- [Информация о продуктах](#)
- [Возврат изделий для гарантийного ремонта или в счет кредита](#)
- [Прежде чем позвонить](#)
- [Обращение в Dell](#)

Получение технической поддержки

 **ПРЕДУПРЕЖДЕНИЕ.** Если вам понадобится вскрыть компьютер, сначала выключите его и выньте кабели питания компьютера и модема из электрических розеток.


1. Выполните процедуры, описанные в разделе [Инструменты и утилиты для поиска и устранения неисправностей](#).
2. Запустите программу Dell Diagnostics (см. раздел [Программа Dell Diagnostics](#)).
3. Сделайте копию [Диагностическая контрольная таблица](#) (см. раздел [Диагностическая контрольная таблица](#)) и заполните ее.
4. Инструкции по установке компонентов и поиску и устранению неисправностей см. в интерактивной справке на веб-узле технической поддержки Dell Support (support.dell.com).
5. Если с помощью вышеуказанных мер проблему решить не удалось, обратитесь в корпорацию Dell.

 **ПРИМЕЧАНИЕ.** Свяжитесь со службой технической поддержки с телефона, расположенного рядом с компьютером или на компьютере, чтобы специалисты службы поддержки смогли помочь в выполнении необходимых действий.

ПРИМЕЧАНИЕ. Система Экспресс-кода техобслуживания Dell доступна не во всех странах.

Когда автоматическая служба приема звонков Dell выдаст запрос на ввод кода экспресс-обслуживания, введите его, чтобы ваш звонок был передан нужному специалисту службы технической поддержки. Если не имеется кода экспресс-обслуживания, откройте папку **Dell Accessories** (Сопутствующие средства Dell), дважды щелкните значок **Express Service Code** (Код экспресс-обслуживания) и далее следуйте инструкциям на экране.

Инструкции по работе со службой технической поддержки см. в разделе [Служба технической поддержки](#).

 **ПРИМЕЧАНИЕ.** Некоторые из этих служб могут быть недоступны за пределами континентальной части США. Информацию о доступных справочных средствах можно получить в местном представительстве корпорации Dell.

Службы в Интернете

Можно обратиться в службу поддержки Dell на веб-узле support.dell.com. Чтобы получить доступ к инструментам и справочной информации на странице WELCOME TO DELL SUPPORT (Добро пожаловать в службу технической поддержки Dell), выберите свой регион и укажите необходимые сведения.

Связаться с Dell по электронным каналам связи можно по следующим адресам.

- 1 Интернет

www.dell.com/

www.dell.com/ap/ (только для стран азиатско-тихоокеанского региона)

www.dell.com/jp (только для Японии)

www.euro.dell.com (только для стран Европы)

www.dell.com/la/ (для стран Латинской Америки и Карибского бассейна)

www.dell.ca (только для Канады)

- 1 Анонимный вход на FTP-сервер

[ftp.dell.com/](ftp://ftp.dell.com/)

Войдите на сайт, используя в качестве имени пользователя: anonymous, и в качестве пароля - свой адрес электронной почты.

- 1 Электронная служба поддержки

mobile_support@us.dell.com

support@us.dell.com

la-techsupport@dell.com (только для стран Латинской Америки и Карибского бассейна)

apsupport@dell.com (только для стран азиатско-тихоокеанского региона)

support.jp.dell.com (только для Японии)

support.euro.dell.com (только для Европы)

1 Электронная служба расценок

apmarketing@dell.com (только для стран азиатско-тихоокеанского региона)

sales_canada@dell.com (только для Канады)

Служба AutoTech

Автоматическая служба поддержки Dell-AutoTech-предоставляет записанные на пленку ответы на наиболее часто задаваемые клиентами компании Dell вопросы по работе с портативными и настольными компьютерами.

Для звонков в службу AutoTech пользуйтесь телефоном с кнопочным тональным набором, чтобы можно было выбирать темы, связанные с вашими вопросами.

Служба AutoTech работает круглосуточно и без выходных. Доступ к этой услуге можно получить также с помощью службы технической поддержки. Номер телефона для конкретного региона см. в разделе [Обращение в Dell](#).

Автоматическая система отслеживания заказа

Чтобы проверить состояние заказа по продуктам Dell™, можно посетить веб-узел support.dell.com или позвонить в службу автоматического отслеживания заказа. Вам будет задано несколько вопросов, записанных на магнитофонную ленту, чтобы служба могла идентифицировать ваш заказ и выдать информацию о его исполнении. Номер телефона для конкретного региона см. в разделе [Обращение в Dell](#).

Служба технической поддержки

Служба технической поддержки Dell отвечает на вопросы относительно аппаратного обеспечения Dell круглосуточно и без выходных. Персонал службы технической поддержки использует компьютерные методы диагностики, что позволяет быстро и точно отвечать на вопросы клиентов.

Чтобы связаться со службой технической поддержки компании Dell, см. раздел [Получение справки](#), затем позвоните по номеру, указанному для вашей страны в разделе [Обращение в Dell](#).

Проблемы с заказом

Если при получении заказа возникают проблемы, например недостающие или незаказанные детали, ошибки в счете и т.д., свяжитесь с корпорацией Dell для их устранения. Во время звонка держите под рукой счет или упаковочный лист. Номер телефона для конкретного региона см. в разделе [Обращение в Dell](#).

Информация о продуктах

Если потребуется получить информацию о других продуктах, которые можно приобрести в Dell, или сделать заказ, посетите веб-узел корпорации Dell по адресу: www.dell.com. Номер телефона для конкретного региона или номер, по которому можно связаться со специалистом отдела продаж, см. в разделе [Обращение в Dell](#).

Возврат изделий для гарантийного ремонта или в счет кредита

Прежде чем возвращать изделия для гарантийного ремонта или в счет кредита, выполните следующие действия.

1. Обратитесь в корпорацию Dell, чтобы получить индивидуальный код (Return Material Authorization Number), и запишите его на наружной стороне коробки.

Номер телефона для конкретного региона см. в разделе [Обращение в Dell](#).


2. Вложите копию счета и письмо, в котором объясняются причины возврата.
3. Вложите копию диагностической контрольной таблицы (см. раздел [Диагностическая контрольная таблица](#)), в которой указаны тесты и сообщения об ошибках, выданные программой Dell Diagnostics (см. раздел [Программа Dell Diagnostics](#)).

4. При возврате изделия в счет кредита включите в посылку дополнительные принадлежности, прилагаемые к изделию (кабели питания, диски с программным обеспечением, руководство пользователя и т.д.).
5. Упакуйте оборудование в оригинальную упаковку (или аналогичным образом).

Доставка производится за счет пользователя. Пользователь также сам должен страховать все возвращаемые изделия и принимать на себя риск потери посылки во время доставки в корпорацию Dell. Отправка посылок наложенным платежом не разрешается.

Посылки, при отправке которых не было выполнено любое из этих требований, не принимаются почтовой службой корпорации Dell и отсылаются обратно.

Прежде чем позвонить

 **ПРИМЕЧАНИЕ.** Во время звонка будьте готовы сообщить экспресс-код техобслуживания. С помощью этого кода автоматическая телефонная служба поддержки сможет быстро соединить вас с нужным специалистом. Возможно, также потребуются указать метку производителя (расположенную на задней или нижней панели компьютера).

Обязательно заполните диагностическую контрольную таблицу (см. раздел [Диагностическая контрольная таблица](#)). Перед звонком в службу технической поддержки Dell следует включить компьютер и во время разговора находиться рядом с ним. Вас могут попросить ввести некоторые команды, подробно рассказать, что происходит с компьютером при выполнении различных операций, или выполнить другие действия для устранения неполадок, возможные только при непосредственной работе с компьютером. Позаботьтесь о том, чтобы документация на компьютер была под рукой.

 **ПРЕДУПРЕЖДЕНИЕ.** Перед работой с внутренними компонентами компьютера выполните указания по безопасности, описанные в Информационное руководство по продуктам.


Диагностическая контрольная таблица
Имя:
Дата заполнения:
Address:
Телефон:
Метка производителя (штрих-код на задней или нижней панели компьютера):
Код экспресс-обслуживания (Express Service Code):
Индивидуальный номер изделия (authorization number) (если назначен сотрудником технической поддержки компании Dell):
Тип и версия операционной системы:
Устройства:
Платы расширения:
Подключены ли вы к сети? Да или Нет
Тип сети, версия и используемая сетевая плата:
Установленные программы и их версии:
Чтобы определить содержание файлов запуска Вашей системы, обратитесь к документации по операционной системе. Распечатайте каждый файл или выпишите его содержимое перед тем, как позвонить в Dell.
Сообщение об ошибке, звуковой сигнал или код диагностики:
Описание неполадки и действия, которые вы предприняли для ее устранения:


Обращение в Dell

Связаться с Dell по электронным каналам связи можно на следующих веб-сайтах.


- 1 www.dell.com.
- 1 support.dell.com (техническая поддержка).

Веб-адреса для вашей страны содержатся в соответствующем разделе таблицы.

 **ПРИМЕЧАНИЕ.** Телефонные номера для бесплатного звонка предназначены для использования в той стране, для которой они указаны.

 **ПРИМЕЧАНИЕ.** В некоторых странах поддержка компьютеров Dell(tm) XPS(tm) осуществляется по отдельному номеру телефона, указанному в соответствующих странах. Если не указан специальный номер для компьютеров XPS, можно обратиться в корпорацию Dell, используя номер службы поддержки, и вызов будет переадресован соответствующим образом.

Для обращения в корпорацию Dell пользуйтесь электронными адресами, кодами и телефонами, указанными в таблице. Чтобы выяснить, какие коды следует использовать, обратитесь к оператору местной или международной телефонной службы.

 **ПРИМЕЧАНИЕ.** Приведенная контактная информация считалась верной на момент печати данного документа и может изменяться.

--	--	--

Страна (город), международный код доступа, код страны, код города	Название департамента или района обслуживания, веб-узел и адрес электронной почты	Коды регионов, местные номера и бесплатные номера
Австралия (Сидней) Код выхода на международную линию: 0011 Код страны: 61 Код города: 2	Веб-узел: support.ap.dell.com Эл. почта: support.ap.dell.com/contactus Отдел поддержки по общим вопросам	13DELL-133355
Австрия (Вена) Код выхода на международную линию: 900 Код страны: 43 Код города: 1	Веб-узел: support.euro.dell.com Эл. почта: tech_support_central_europe@dell.com Отдел продаж для домашних пользователей/малых предприятий Факс отдела продаж для домашних пользователей/малых предприятий Отдел обслуживания домашних пользователей/малых предприятий Отдел обслуживания клиентов с привилегированными счетами/корпоративных клиентов Поддержка для XPS Техническая поддержка компьютеров Dell для домашних пользователей и малых предприятий Техническая поддержка для привилегированных/корпоративных клиентов Коммутатор	0820 240 530 00 0820 240 530 49 0820 240 530 14 0820 240 530 16 0820 240 530 81 0820 240 530 17 0660 8779 0820 240 530 00
Американские Виргинские острова	Отдел поддержки по общим вопросам	1-877-673-3355
Ангилья	Эл. почта: la-techsupport@dell.com Отдел поддержки по общим вопросам	бесплатный номер: 800-335-0031
Антигуа и Барбуда	Отдел поддержки по общим вопросам	1-800-805-5924
Антильские острова (Нидерланды)	Отдел поддержки по общим вопросам	001-800-882-1519
Аргентина (Буэнос-Айрес) Код выхода на международную линию: 00 Код страны: 54 Код города: 11	Веб-узел: www.dell.com.ar Эл. почта: la-techsupport@dell.com Эл. почта: us_latin_services@dell.com	
	Электронная почта для настольных и портативных компьютеров: la-techsupport@dell.com	
	Электронная почта для серверов и оборудования для хранения EMC®: la_enterprise@dell.com	
	Отдел обслуживания клиентов	бесплатный номер: 0-800-444-0730
	Отдел технической поддержки	бесплатный номер: 0-800-444-0733
	Служба технической поддержки	бесплатный номер: 0-800-444-0724
	Отдел продаж	0-810-444-3355
Аруба	Отдел поддержки по общим вопросам	бесплатный номер: 800-1578
Багамы	Отдел поддержки по общим вопросам	бесплатный номер: 1-866-278-6818
Барбадос	Отдел поддержки по общим вопросам	1-800-534-3066
Бельгия (Брюссель) Код выхода на международную линию: 00 Код страны: 32 Код города: 2	Веб-узел: support.euro.dell.com Техническая поддержка для XPS Техническая поддержка для всех остальных компьютеров Dell Факс отдела технической поддержки Отдел обслуживания клиентов Отдел продаж для крупных предприятий Факс Коммутатор	02 481 92 96 02 481 92 88 02 481 92 95 02 713 15 65 02 481 91 00 02 481 92 99 02 481 91 00
Бермуды	Отдел поддержки по общим вопросам	1-800-342-0671
Боливия	Отдел поддержки по общим вопросам	бесплатный номер: 800-10-0238
Бразилия	Веб-узел: www.dell.com/br	

Код выхода на международную линию: 00	Поддержка клиентов, техническая поддержка	0800 90 3355
Код страны: 55	Факс отдела технической поддержки	51 481 5470
Код города: 51	Факс отдела обслуживания клиентов	51 481 5480
	Отдел продаж	0800 90 3390
Британские Виргинские острова	Отдел поддержки по общим вопросам	бесплатный номер: 1-866-278-6820
Бруней	Техническая поддержка (Пенанг, Малайзия)	604 633 4966
Код страны: 673	Отдел обслуживания клиентов (Пинанг, Малайзия)	604 633 4888
	Отдел торговых операций (Пенанг, Малайзия)	604 633 4955
	Веб-узел: support.euro.dell.com	
	Эл. почта: dell_direct_support@dell.com	
	Веб-узел отдела обслуживания: support.euro.dell.com/uk/en/ECare/form/home.asp	
	Отдел продаж	
	Отдел продаж для домашних пользователей и малых предприятий	0870 907 4000
	Отдел продаж корпоративного/государственного сектора	01344 860 456
	Отдел обслуживания клиентов	
Великобритания (Брэкнелл)	Отдел обслуживания домашних пользователей и малых предприятий	0870 906 0010
	Отдел обслуживания корпоративных клиентов	01344 373 185
Код выхода на международную линию: 00	Отдел обслуживания клиентов с привилегированными счетами (500-5000 сотрудников)	0870 906 0010
	Отдел обслуживания клиентов с глобальными счетами	01344 373 186
Код страны: 44	Отдел обслуживания центрального правительства	01344 373 193
Код города: 1344	Отдел обслуживания местных органов управления и образования	01344 373 199
	Отдел обслуживания учреждений здравоохранения	01344 373 194
	Отдел технической поддержки	
	Техническая поддержка для XPS	0870 366 4180
	Отдел технической поддержки (корпоративные клиенты/клиенты с привилегированными счетами/крупные клиенты [1000+ служащих])	0870 908 0500
	Общие положения	
	Техническая поддержка для всех других продуктов	0870 908 0800
	Факс отдела по работе с домашними пользователями и малыми предприятиями	0870 907 4006
Венесуэла	Отдел поддержки по общим вопросам	8001-3605
Гайана	Отдел поддержки по общим вопросам	бесплатный номер: 1-877-270-4609
Гватемала	Отдел поддержки по общим вопросам	1-800-999-0136
	Веб-узел: support.euro.dell.com	
	Эл. почта: tech_support_central_europe@dell.com	
Германия (Ланген)	Техническая поддержка для XPS	069 9792 7222
Код выхода на международную линию: 00	Техническая поддержка всех остальных компьютеров Dell	069 9792-7200
	Отдел обслуживания домашних пользователей/малых предприятий	0180-5-224400
Код страны: 49	Отдел обслуживания клиентов из категории Глобальный сегмент	06103 766-9570
Код города: 6103	Отдел обслуживания клиентов с привилегированными счетами	06103 766-9420
	Отдел обслуживания клиентов с крупными счетами	06103 766-9560
	Отдел обслуживания клиентов со счетами из государственного бюджета	06103 766-9555
	Коммутатор	06103 766-7000
	Веб-узел: support.ap.dell.com	
	Электронная почта (отдел технической поддержки): HK_support@Dell.com	
Гонконг	Техническая поддержка (Dimension и Inspiron)	2969 3188
	Техническая поддержка (OptiPlex, Latitude и Dell Precision)	2969 3191
Код выхода на международную линию: 001	Техническая поддержка (PowerApp™, PowerEdge™, PowerConnect™ и PowerVault™)	2969 3196
	Отдел обслуживания клиентов	3416 0910
Код страны: 852	Для крупных предприятий	3416 0907
	Программы обслуживания клиентов во всем мире	3416 0908
	Подразделение по работе со средними предприятиями	3416 0912
	Подразделение по работе домашними пользователями и малыми предприятиями	2969 3105
Гренада	Отдел поддержки по общим вопросам	бесплатный номер: 1-866-540-3355
	Веб-узел: support.euro.dell.com	
Греция	Отдел технической поддержки	00800-44 14 95 18
Код выхода на	Служба технической поддержки для клиентов со статусом Золотой	00800-44 14 00 83

международную линию: 00 Код страны: 30	Коммутатор	2108129810
	Коммутатор службы технической поддержки для клиентов со статусом Золотой	2108129811
	Отдел продаж	2108129800
	Факс	2108129812
Дания (Копенгаген) Код выхода на международную линию: 00 Код страны: 45	Веб-узел: support.euro.dell.com	
	Техническая поддержка для XPS	7010 0074
	Техническая поддержка всех остальных компьютеров Dell	7023 0182
	Отдел обслуживания клиентов (сопутствующее)	7023 0184
	Отдел обслуживания домашних пользователей/малых предприятий	3287 5505
	Коммутатор (сопутствующее обслуживание)	3287 1200
	Факс-коммутатор (сопутствующее обслуживание)	3287 1201
	Коммутатор (домашние пользователи/малые предприятия)	3287 5000
Факс-коммутатор (домашние пользователи/малые предприятия)	3287 5001	
Доминика	Отдел поддержки по общим вопросам	бесплатный номер: 1-866-278-6821
Доминиканская Республика	Отдел поддержки по общим вопросам	1-800-148-0530
Индия	Эл. почта: india_support_desktop@dell.com india_support_notebook@dell.com india_support_Server@dell.com	
	Отдел технической поддержки	1600 33 8045 и 1600448046
	Отдел продаж (для крупных корпоративных клиентов)	1600 33 8044
	Отдел продаж (для домашних пользователей и малых предприятий)	1600 33 8046
Ирландия (Черривуд) Код выхода на международную линию: 00 Код страны: 353 Код города: 1	Веб-узел: support.euro.dell.com	
	Эл. почта: dell_direct_support@dell.com	
	Отдел продаж	
	Отдел продаж в Ирландии	01 204 4444
	Фирменный магазин Dell	1850 200 778
	Стол справок с интерактивным заказом	1850 200 778
	Отдел обслуживания клиентов	
	Отдел обслуживания домашних пользователей	01 204 4014
	Отдел обслуживания малых предприятий	01 204 4014
	Отдел обслуживания корпоративных клиентов	1850 200 982
	Отдел технической поддержки	
	Техническая поддержка для XPS	1850200722
	Техническая поддержка всех остальных компьютеров Dell	1850 543 543
	Служба At-Home-Service - запросы по технической поддержке	1850 200 889
	Общие положения	
	Факс/факс отдела продаж	01 204 0103
	Коммутатор	01 204 4444
	Отдел технической поддержки в Великобритании (звонок только с территории Великобритании)	0870 353 0800
	Отдел обслуживания клиентов в Великобритании (звонок только с территории Великобритании)	0870 353 0202
	Отдел обслуживания корпоративных клиентов (звонок только с территории Великобритании)	0870 353 0240
Отдел продаж в Великобритании (звонок только с территории Великобритании)	0870 353 4000	
Испания (Мадрид) Код выхода на международную линию: 00 Код страны: 34 Код города: 91	Веб-узел: support.euro.dell.com	
	Домашние пользователи и малые предприятия	
	Отдел технической поддержки	902 100 130
	Отдел обслуживания клиентов	902 118 540
	Отдел продаж	902 118 541
	Коммутатор	902 118 541
	Факс	902 118 539
	Отдел по работе с корпоративными клиентами	
	Отдел технической поддержки	902 100 130
	Отдел обслуживания клиентов	902 115 236
Коммутатор	91 722 92 00	
Факс	91 722 95 83	
	Веб-узел: support.euro.dell.com	
	Домашние пользователи и малые предприятия	

Италия (Милан) Код выхода на международную линию: 00 Код страны: 39 Код города: 02	Отдел технической поддержки	02 577 826 90
	Отдел обслуживания клиентов	02 696 821 14
	Факс	02 696 821 13
	Коммутатор	02 696 821 12
	Отдел по работе с корпоративными клиентами	
	Отдел технической поддержки	02 577 826 90
	Отдел обслуживания клиентов	02 577 825 55
	Факс	02 575 035 30
	Коммутатор	02 577 821
	Канада (Северный Йорк, Онтарио) Код выхода на международную линию: 011	Состояние интерактивного заказа: www.dell.ca/ostatus
Служба AutoTech (автоматическая аппаратная и гарантийная поддержка)		бесплатный номер: 1-800-247-9362
Обслуживание домашних пользователей и малых предприятий		бесплатный номер: 1-800-847-4096
Обслуживание средних и крупных предприятий, государственных учреждений		бесплатный номер: 1-800-326-9463
Служба работы с покупателями (принтеры, проекторы, телевизоры, устройства-манипуляторы, цифровые проигрыватели и беспроводные устройства)		бесплатный номер: 1-800-847-4096
Оборудование и гарантийная поддержка для домашних пользователей и малых предприятий		бесплатный номер: 1-800-906-3355
Оборудование и гарантированная поддержка для средних и крупных предприятий, государственных учреждений		бесплатный номер: 1-800-387-5757
Оборудование и гарантийная поддержка (принтеры, проекторы, телевизоры, устройства-манипуляторы, цифровые проигрыватели и устройства беспроводной связи)		1-877-335-5767
Отдел продаж (домашние пользователи/малые предприятия)		бесплатный номер: 1-800-387-5752
Отдел продаж (средние и крупные предприятия, правительственные организации)		бесплатный номер: 1-800-387-5755
Отдел продаж запасных частей и отдел расширенного обслуживания и продаж	1 866 440 3355	
Китай (Сямынь) Код страны: 86 Код города: 592	Веб-сайт технической поддержки: support.dell.com.cn	
	Электронная почта (отдел технической поддержки): cn_support@dell.com	
	Электронный адрес отдела обслуживания клиентов: customer_cn@dell.com	
	Факс отдела технической поддержки	592 818 1350
	Техническая поддержка (Dell™ Dimension™ и Inspiron)	бесплатный номер: 800 858 2968
	Техническая поддержка (Dell Precision™, OptiPlex™ и Latitude™)	бесплатный номер: 800 858 0950
	Техническая поддержка (серверы и устройства хранения)	бесплатный номер: 800 858 0960
	Техническая поддержка (проекторы, карманные компьютеры, коммутаторы, маршрутизаторы и т.д.)	бесплатный номер: 800 858 2920
	Техническая поддержка (принтеры)	бесплатный номер: 800 858 2311
	Отдел обслуживания клиентов	бесплатный номер: 800 858 2060
	Факс отдела обслуживания клиентов	592 818 1308
	Домашние пользователи и малые предприятия	бесплатный номер: 800 858 2222
	Отдел привилегированных счетов	бесплатный номер: 800 858 2557
	Счета крупных корпораций GCP	бесплатный номер: 800 858 2055
	Основные счета крупных корпоративных счетов	бесплатный номер: 800 858 2628
	Счета крупных корпораций, север	бесплатный номер: 800 858 2999
	Крупные корпоративные счета правительственных организаций и учреждений образования, север	бесплатный номер: 800 858 2955
	Счета крупных корпораций, восток	бесплатный номер: 800 858 2020
	Крупные корпоративные счета правительственных организаций и учреждений образования, восток	бесплатный номер: 800 858 2669
	Крупные корпоративные счета очередников	бесплатный номер: 800 858 2572
	Счета крупных корпораций, юг	бесплатный номер: 800 858 2355
	Счета крупных корпораций, запад	бесплатный номер: 800 858 2811
Крупные корпоративные счета, комплектующие	бесплатный номер: 800 858 2621	
Колумбия	Отдел поддержки по общим вопросам	980-9-15-3978
Корея (Сеул) Код выхода на международную линию: 001 Код страны: 82	Эл. почта: krsupport@dell.com	
	Техническая поддержка	бесплатный номер: 080-200-3800
	Техническая поддержка (Dimension, карманные компьютеры, электронные устройства и принадлежности)	бесплатный номер: 080-200-3801
	Отдел продаж	бесплатный номер: 080-200-3600
	Факс	2194-6202

Код города: 2	Коммутатор	2194-6000
Коста-Рика	Отдел поддержки по общим вопросам	0800-012-0435
Латинская Америка	Отдел технической поддержки клиентов (Остин, Техас, США)	512 728-4093
	Отдел обслуживания клиентов (Остин, Техас, США)	512 728-3619
	Факс (Техническая поддержка и обслуживание покупателей) (Остин, Техас, США)	512 728-3883
	Отдел продаж (Остин, Техас, США)	512 728-4397
	Факс отдела продаж (Остин, Техас, США)	512 728-4600 или 512 728-3772
Люксембург	Веб-узел: support.euro.dell.com	
	Техническая поддержка	342 08 08 075
Код выхода на международную линию: 00	Отдел продаж для домашних пользователей/малых предприятий	+32 (0)2 713 15 96
	Отдел продаж для крупных предприятий	26 25 77 81
Код страны: 352	Отдел обслуживания клиентов	+32 (0)2 481 91 19
	Факс	26 25 77 82
Макао	Отдел технической поддержки	бесплатный номер: 0800 105
	Отдел обслуживания клиентов (Сямынь, Китай)	34 160 910
	Отдел торговых операций (Сямынь, Китай)	29115693
Малайзия (Пинанг)	Веб-узел: support.ap.dell.com	
	Техническая поддержка (Dell Precision, OptiPlex и Latitude)	бесплатный номер: 1 800 880 193
	Техническая поддержка (Dimension, Inspiron, электронные устройства и принадлежности)	бесплатный номер: 1 800 881 306
	Техническая поддержка (PowerApp, PowerEdge, PowerConnect и PowerVault)	бесплатный номер: 1800 881 386
	Отдел обслуживания клиентов	бесплатный номер: 1800 881 306 (добавочный 6)
Код страны: 60	Отдел торговых операций	бесплатный номер: 1 800 888 202
Код города: 4	Отдел продаж для крупных предприятий	бесплатный номер: 1 800 888 213
Мексика	Отдел технической поддержки клиентов	001-877-384-8979 или 001-877-269-3383
	Отдел продаж	50-81-8800 или 01-800-888-3355
	Отдел обслуживания клиентов	001-877-384-8979 или 001-877-269-3383
	Главный офис	50-81-8800 или 01-800-888-3355
	Код выхода на международную линию: 00	
Код страны: 52		
Монтсеррат	Отдел поддержки по общим вопросам	бесплатный номер: 1-866-278-6822
Нидерланды (Амстердам)	Веб-узел: support.euro.dell.com	
	Техническая поддержка для XPS	020 674 45 94
	Техническая поддержка всех остальных компьютеров Dell	020 674 45 00
	Факс отдела технической поддержки	020 674 47 66
	Отдел обслуживания домашних пользователей/малых предприятий	020 674 42 00
	Отдел сопутствующего обслуживания клиентов	020 674 4325
	Отдел продаж для домашних пользователей/малых предприятий	55 020 674 00
	Отдел сопутствующих продаж	020 674 50 00
	Факс отдела продаж для домашних пользователей и малых предприятий	020 674 47 75
	Факс отдела сопутствующих продаж	020 674 47 50
Код выхода на международную линию: 00	Коммутатор	020 674 50 00
Код страны: 31	Факс коммутатора	020 674 47 50
Код города: 20		
Никарагуа	Отдел поддержки по общим вопросам	001-800-220-1006
Новая Зеландия	Веб-узел: support.ap.dell.com	
	Эл. почта: support.ap.dell.com/contactus	
	Отдел поддержки по общим вопросам	0800 441 567
Норвегия (Люсакер)	Веб-узел: support.euro.dell.com	
	Техническая поддержка для XPS	815 35 043
	Техническая поддержка для всех остальных продуктов Dell	671 16882
Код выхода на международную линию:	Отдел сопутствующего обслуживания клиентов	671 17575

00	Отдел обслуживания домашних пользователей/малых предприятий	23162298
Код страны: 47	Коммутатор	671 16800
	Коммутатор для факсов	671 16865
Острова Теркс и Кайкос	Отдел поддержки по общим вопросам	бесплатный номер: 1-866-540-3355
Острова Кайман	Отдел поддержки по общим вопросам	1-800-805-7541
Панама	Отдел поддержки по общим вопросам	001-800-507-0962
Перу	Отдел поддержки по общим вопросам	0800-50-669
Польша (Варшава) Код выхода на международную линию: 011 Код страны: 48 Код города: 22	Веб-узел: support.euro.dell.com	
	Эл. почта: pl_support_tech@dell.com	
	Телефон отдела обслуживания клиентов	57 95 700
	Отдел обслуживания клиентов	57 95 999
	Отдел продаж	57 95 999
	Факс отдела обслуживания клиентов	57 95 806
	Факс приемной	57 95 998
Коммутатор	57 95 999	
Португалия Код выхода на международную линию: 00 Код страны: 351	Веб-узел: support.euro.dell.com	
	Отдел технической поддержки	707200149
	Отдел обслуживания клиентов	800 300 413
	Отдел продаж	800 300 410 или 800 300 411 или 800 300 412 или 21 422 07 10
	Факс	21 424 01 12
Пуэрто-Рико	Отдел поддержки по общим вопросам	1-800-805-7545
Сальвадор	Отдел поддержки по общим вопросам	01-899-753-0777
Сент-Винсент и Гренадины	Отдел поддержки по общим вопросам	бесплатный номер: 1-877-270-4609
Сент-Китс и Невис	Отдел поддержки по общим вопросам	бесплатный номер: 1-877-441-4731
Сент-Люсия	Отдел поддержки по общим вопросам	1-800-882-1521
Сингапур (Сингапур) Код выхода на международную линию: 005 Код страны: 65	ПРИМЕЧАНИЕ. Приведенные в этом разделе номера телефонов предназначены для звонков только из Сингапура или Малайзии.	
	Веб-узел: support.ap.dell.com	
	Техническая поддержка (Dimension, Inspiron, электронные устройства и принадлежности)	бесплатный номер: 1 800 394 7430
	Техническая поддержка (OptiPlex, Latitude и Dell Precision)	бесплатный номер: 1 800 394 7488
	Техническая поддержка (PowerApp, PowerEdge, PowerConnect и PowerVault)	бесплатный номер: 1 800 394 7478
	Отдел обслуживания клиентов	бесплатный номер: 1 800 394 7430 (добавочный 6)
	Отдел торговых операций	бесплатный номер: 1 800 394 7412
Отдел продаж для крупных предприятий	бесплатный номер: 1 800 394 7419	
Словакия (Прага) Код выхода на международную линию: 00 Код страны: 421	Веб-узел: support.euro.dell.com	
	Эл. почта: czech_dell@dell.com	
	Отдел технической поддержки	02 5441 5727
	Отдел обслуживания клиентов	420 22537 2707
	Факс	02 5441 8328
	Факс отдела технической поддержки	02 5441 8328
Коммутатор (отдел продаж)	02 5441 7585	
	Автоматическая система отслеживания заказа	бесплатный номер: 1-800-433-9014
	Служба AutoTech (портативные и настольные компьютеры)	бесплатный номер: 1-800-247-9362
	Оборудование и гарантийная поддержка (ТВ, принтеры и проекторы Dell) для клиентов	бесплатный номер: 1-877-459-7298
	Поддержка для покупателей XPS в Америке	бесплатный номер: 1-800-232-8544
	Поддержка клиентов (дом и домашний офис) Техническая поддержка для всех	бесплатный номер: 1-800-624-

США (Остин, Техас) Код выхода на международную линию: 011 Код страны: 1	остальных продуктов Dell	9896	
	Отдел обслуживания клиентов	бесплатный номер: 1-800-624-9897	
	Отдел поддержки программы покупки сотрудниками (EPP)	бесплатный номер: 1-800-695-8133	
	Веб-узел финансовых служб: www.dellfinancialservices.com		
	Финансовые службы (аренда/кредиты)	бесплатный номер: 1-877-577-3355	
	Финансовые службы (Отдел привилегированных счетов [ОПС])	бесплатный номер: 1-800-283-2210	
	Предприятия		
	Служба работы с покупателями и техническая поддержка	бесплатный номер: 1-800-456-3355	
	Отдел поддержки программы покупки сотрудниками (EPP)	бесплатный номер: 1-800-695-8133	
	Поддержка для принтеров, проекторов, карманных компьютеров и проигрывателей MP3	бесплатный номер: 1-877-459-7298	
	Государственные учреждения (правительственные, учебные, медицинские)		
	Служба работы с покупателями и техническая поддержка	бесплатный номер: 1-800-456-3355	
	Отдел поддержки программы покупки сотрудниками (EPP)	бесплатный номер: 1-800-695-8133	
	Отдел продаж Dell	бесплатный номер: 1-800-289-3355 или бесплатно: 1-800-879-3355	
	Фирменный магазин Dell (восстановленные компьютеры Dell)	бесплатный номер: 1-888-798-7561	
	Отдел продаж программного обеспечения и периферийного оборудования	бесплатный номер: 1-800-671-3355	
	Отдел продаж запасных частей	бесплатный номер: 1-800-357-3355	
	Отдел реализации дополнительных услуг и гарантий	бесплатный номер: 1-800-247-4618	
	Факс	бесплатный номер: 1-800-727-8320	
	Отдел Dell по обслуживанию глухих, слабослышащих или испытывающих проблемы с речью клиентов	бесплатный номер: 1-877-DELLTTY (1-877-335-5889)	
Таиланд Код выхода на международную линию: 001 Код страны: 66	Веб-узел: support.ap.dell.com		
	Техническая поддержка (OptiPlex, Latitude и Dell Precision)	бесплатный номер: 1800 0060 07	
	Техническая поддержка (PowerApp, PowerEdge, PowerConnect и PowerVault)	бесплатный номер: 1800 0600 09	
	Отдел обслуживания клиентов	бесплатный номер: 1800 006 007 (добавочный 7)	
	Отдел продаж для крупных предприятий	бесплатный номер: 1800 006 009	
	Отдел торговых операций	бесплатный номер: 1800 006 006	
Тайвань Код выхода на международную линию: 002 Код страны: 886	Веб-узел: support.ap.dell.com		
	Эл. почта: ap_support@dell.com		
	Техническая поддержка (OptiPlex, Latitude, Inspiron, Dimension и Electronics and Accessories)	бесплатный номер: 00801 86 1011	
	Техническая поддержка (PowerApp, PowerEdge, PowerConnect и PowerVault)	бесплатный номер: 00801 60 1256	
	Отдел обслуживания клиентов	бесплатный номер: 00801 60 1250 (добавочный 5)	
	Отдел торговых операций	бесплатный номер: 00801 65 1228	
	Отдел продаж для крупных предприятий	бесплатный номер: 00801 651 227	
Тринидад и Тобаго	Отдел поддержки по общим вопросам	1-800-805-8035	
Уругвай	Отдел поддержки по общим вопросам	бесплатный номер: 000-413-598-2521	
Финляндия (Хельсинки) Код выхода на международную линию: 990 Код страны: 358 Код города: 9	Веб-узел: support.euro.dell.com		
	Эл. почта: fi_support@dell.com		
	Отдел технической поддержки	0207 533 555	
	Отдел обслуживания клиентов	0207 533 538	
	Коммутатор	0207 533 533	
	Отдел продаж - менее 500 сотрудников	0207 533 540	
	Факс	0207 533 530	
Отдел продаж - более 500 сотрудников	0207 533 533		
	Факс	0207 533 530	

Франция (Париж) (Монпелье) Код выхода на международную линию: 00 Код страны: 33 Коды городов: (1) (4)	Веб-узел: support.euro.dell.com	
	Домашние пользователи и малые предприятия	
	Техническая поддержка для XPS	0825 387 129
	Техническая поддержка всех остальных компьютеров Dell	0825 387 270
	Отдел обслуживания клиентов	0825 823 833
	Коммутатор	0825 004 700
	Коммутатор (для клиентов, находящихся за пределами Франции)	04 99 75 40 00
	Отдел продаж	0825 004 700
	Факс	0825 004 701
	Факс (для клиентов, находящихся за пределами Франции)	04 99 75 40 01
	Отдел по работе с корпоративными клиентами	
	Отдел технической поддержки	0825 004 719
	Отдел обслуживания клиентов	0825 338 339
	Коммутатор	01 55 94 71 00
Отдел продаж	01 55 94 71 00	
Факс	01 55 94 71 01	
Чешская Республика (Прага) Код выхода на международную линию: 00 Код страны: 420	Веб-узел: support.euro.dell.com	
	Эл. почта: czech_dell@dell.com	
	Отдел технической поддержки	22537 2727
	Отдел обслуживания клиентов	22537 2707
	Факс	22537 2714
	Факс отдела технической поддержки	22537 2728
Коммутатор	22537 2711	
Чили (Сантьяго) Код страны: 56 Код города: 2	Продажи и поддержка покупателей	бесплатный номер: 1230-020-4823
Швейцария (Женева) Код выхода на международную линию: 00 Код страны: 41 Код города: 22	Веб-узел: support.euro.dell.com	
	Эл. почта: Tech_support_central_Europe@dell.com	
	Техническая поддержка для XPS	0848 33 88 57
	Техническая поддержка для всех остальных продукт Dell (для домашних пользователей и малых предприятий)	0844 811 411
	Отдел технической поддержки (корпоративные клиенты)	0844 822 844
	Отдел обслуживания клиентов (домашние пользователи и малые предприятия)	0848 802 202
	Отдел обслуживания клиентов (корпоративные клиенты)	0848 821 721
Факс	022 799 01 90	
Коммутатор	022 799 01 01	
Швеция (Васбю, провинция Уппланд) Код выхода на международную линию: 00 Код страны: 46 Код города: 8	Веб-узел: support.euro.dell.com	
	Техническая поддержка для XPS	0771 340 340
	Техническая поддержка для всех остальных продуктов Dell	08 590 05 199
	Отдел сопутствующего обслуживания клиентов	08 590 05 642
	Отдел обслуживания домашних пользователей/малых предприятий	08 587 70 527
	Отдел поддержки программы покупки сотрудниками (EPP)	020 140 14 44
Факс отдела технической поддержки	08 590 05 594	
Отдел продаж	08 590 05 185	
Эквадор	Отдел поддержки по общим вопросам	бесплатный номер: 999-119
Южная Африка (Йоханнесбург) Код выхода на международную линию: 09/091 Код страны: 27 Код города: 11	Веб-узел: support.euro.dell.com	
	Эл. почта: dell_za_support@dell.com	
	Gold Queue	011 709 7713
	Отдел технической поддержки	011 709 7710
	Отдел обслуживания клиентов	011 709 7707
	Отдел продаж	011 709 7700
Факс	011 706 0495	
Коммутатор	011 709 7700	
Юго-Восточная Азия и тихоокеанские страны	Техническая поддержка, обслуживание покупателей и продажи (Пинанг, Малайзия)	604 633 4810
Ямайка	Техническая поддержка (только на Ямайке)	1-800-682-3639
	Веб-узел: support.jp.dell.com	
	Отдел технической поддержки (серверы)	бесплатный номер: 0120-198-498
	Отдел технической поддержки клиентов, находящихся за пределами Японии (серверы)	81-44-556-4162

Япония (Кавасаки) Код выхода на международную линию: 001 Код страны: 81 Код города: 44	Техническая поддержка (Dimension и Inspiron)	бесплатный номер: 0120-198-226
	Отдел технической поддержки клиентов, находящихся за пределами Японии (Dimension и Inspiron)	81-44-520-1435
	Техническая поддержка (Dell Precision, OptiPlex и Latitude)	бесплатный номер: 0120-198-433
	Отдел технической поддержки клиентов, находящихся за пределами Японии (Dell Precision, OptiPlex и Latitude)	81-44-556-3894
	Техническая поддержка (карманные компьютеры, проекторы, принтеры, маршрутизаторы)	бесплатный номер: 0120-981-690
	Техническая поддержка за пределами Японии (карманные компьютеры, проекторы, принтеры, маршрутизаторы)	81-44-556-3468
	Служба Faxbox	044-556-3490
	Круглосуточная автоматическая служба отслеживания состояния заказов	044-556-3801
	Отдел обслуживания клиентов	044-556-4240
	Подразделение продаж для предприятий (до 400 сотрудников)	044-556-1465
	Отдел продаж отдела привилегированных счетов (более 400 сотрудников)	044-556-3433
	Отдел продаж бюджетных организаций (правительственные организации, учреждения образования и медицинские учреждения)	044-556-5963
	Глобальный сегмент, Япония	044-556-3469
	Индивидуальные пользователи	044-556-1760
Коммутатор	044-556-4300	

[Назад на страницу содержания](#)

[Назад на страницу содержания](#)

Глоссарий

Dell™ OptiPlex™ 745 Руководство пользователя

[А](#) [Б](#) [В](#) [Г](#) [Д](#) [Е](#) [Ж](#) [З](#) [И](#) [К](#) [Л](#) [М](#) [Н](#) [О](#) [П](#) [Р](#) [С](#) [Т](#) [У](#) [Ф](#) [Ц](#) [Щ](#) [Э](#) [Я](#) [D](#) [E](#) [F](#) [G](#) [I](#) [L](#) [N](#) [R](#) [S](#) [U](#) [W](#) [X](#) [Z](#)

Термины в глоссарии приведены только для информации и не всегда описывают возможности конкретного компьютера.

А

адрес ввода-вывода. адрес в ОЗУ, соответствующий определенному устройству (например, последовательному порту, параллельному порту или плате расширения) и позволяющий процессору обмениваться данными с этим устройством.

адрес памяти. место временного хранения данных в ОЗУ.

AHCI. усовершенствованный интерфейс хост-контроллера. интерфейс для хост-контроллера жесткого диска SATA, который позволяет драйверу хранилища использовать такие технологии, как Native Command Queuing (NCO) и «горячее подключение».

антивирусное программное обеспечение. программа для выявления, изоляции и/или удаления вирусов из компьютера.

АС. переменный ток. вид электричества, питающего компьютер при подключении кабеля питания адаптера переменного тока к электрической розетке.

ACPI. интерфейс автоматического управления конфигурацией и питанием. спецификация управления потреблением энергии в операционной системе Microsoft® Windows®, с помощью которой можно настроить переход компьютера в режим ожидания и спящий режим с целью экономии электроэнергии, которая расходуется на каждое устройство, подключенное к компьютеру.

ALS. датчик рассеянного света. функция, контролирующая яркость дисплея.

ASF. формат стандартов предупреждающих сообщений. стандарт для определения способа передачи предупреждающих сообщений об аппаратном и программном обеспечении на панель управления. Стандарт ASF не зависит от платформ и операционных систем.

AGP. порт графического ускорителя. выделенный графический порт, который позволяет использовать память системы для задач, связанных с применением видеоресурсов. Благодаря увеличению скорости обмена между видеосхемой и оперативной памятью порт AGP обеспечивает вывод сглаженного изображения с реалистичным воспроизведением цветов.

Б

байт. базовая единица данных, обрабатываемая компьютером. Байт обычно равен 8 битам.

бит. наименьшая единица данных, обрабатываемая компьютером.

В

В. вольт. единица измерения электрического потенциала или электродвижущей силы. Напряжение в 1 В возникает при прохождении тока в 1 А через сопротивление в 1 Ом.

видеоконтроллер. схема на плате видеоадаптера или системной плате (в компьютерах со встроенным видеоконтроллером), которая, в сочетании с монитором, обеспечивает вывод изображения.

видеопамять. память, которая состоит из микросхем памяти, предназначенных для вывода изображения. Видеопамять обычно имеет более высокое быстродействие по сравнению с оперативной памятью. Объем установленной видеопамяти оказывает основное влияние на количество цветов, которое могут использовать программы.

видеоразрешение. см. *разрешение*.

видеорежим. режим, который характеризует отображение текста и графики на экране монитора. Программное обеспечение с графическим интерфейсом, например операционная система Windows, отображается в видеорежиме, который можно определить как комбинацию X пикселей по горизонтали или Y пикселей по вертикали при наличии Z цветов. Программное обеспечение с текстовым интерфейсом, например текстовые редакторы, отображается в видеорежиме, который можно определить как комбинацию X столбцов и Y строк символов.

вирус. программа, которая предназначена для того, чтобы причинять неудобства или уничтожать данные, хранящиеся в компьютере. Вирусы переносятся с одного компьютера на другой на инфицированных дискетах, в загружаемых из Интернета программах и вложениях в сообщения электронной почты. При запуске инфицированной программы связанные с ней вирусы также запускаются.

Распространенным типом вируса является загрузочный, который поражает загрузочные сектора дискет. Если оставить инфицированную дискету в дисковом, выключить компьютер, а затем включить его, вирус поражает компьютер в тот момент, когда последний считывает данные в загрузочных секторах дискеты, выполняя поиск операционной системы. Когда загрузочный вирус попадает в компьютер, он может копировать себя на все дискеты, которые считываются или записываются на этом компьютере, до тех пор, пока не будет удален.

время работы аккумулятора. время (в минутах или часах), в течение которого аккумулятор переносного компьютера остается заряженным, обеспечивая питание компьютера.

bps. битов в секунду. стандартная мера измерения скорости передачи данных.

встроенный. прилагательное обычно относится к компонентам, физически расположенным на системной плате компьютера. Используется также термин *интегрированный*.

Вт. ватт. единица измерения электрической мощности.
1 Вт равен силе тока 1 А при напряжении 1 В.

Вт/ч. ватт в час. широко используемая единица измерения приблизительной мощности аккумулятора. Например, аккумулятор емкостью 66 Вт-час может поддерживать мощность 66 Вт течение 1 часа или 33 Вт в течение 2 часов.

BTU. британская тепловая единица. единица измерения теплоотдачи.

выходной телевизионный разъем S-video. разъем, который используется для подключения к компьютеру телевизоров и цифровых устройств воспроизведения звука.

BIOS. базовая система ввода-вывода. программа (или утилита), которая служит в качестве интерфейса между аппаратным оборудованием компьютера и операционной системой. Если вы не уверены в последствиях, которые могут произойти вследствие изменения данных настроек, не делайте этого. Также называется *программой настройки системы*.

Bluetooth® беспроводная технология. стандарт беспроводной связи для сетевых устройств ближнего действия (9 м [29 футов]), который позволяет поддерживающим его устройствам автоматически опознавать друг друга.

Г

ГБ. гигабайт. единица объема данных, равная 1024 МБ (1 073 741 824 байтам). Для жестких дисков эта единица может округляться до 1 млрд. байт.

ГГц. Гигагерц. единица частоты, равная одной тысяче миллионов герц или одной тысяче мегагерц. Быстродействие процессоров, шин и интерфейсов компьютера обычно измеряется в гигагерцах.

гнездо для расширительных модулей. разъем на системной плате (у некоторых компьютеров), куда устанавливается плата расширения с целью подсоединения к системной шине.

графический режим. режим вывода изображения, который можно определить как комбинацию x пикселей по горизонтали и y пикселей по вертикали при наличии z цветов. В графических режимах может отображаться неограниченное количество фигур и шрифтов.

Гц. герц. единица измерения частоты, равная 1 циклу в секунду. Быстродействие компьютеров и электронных устройств часто измеряется в килогерцах (кГц), мегагерцах (МГц), гигагерцах (ГГц) или терагерцах (ТГц).

Д

дисковод CD-RW. дисковод, который может считывать данные с обычных компакт-дисков и записывать информацию на диски типов CD-RW (перезаписываемый) и CD-R (записываемый). Записывать данные на компакт-диски CD-RW можно многократно, а на CD-R только один раз.

дисковод CD-RW/DVD. Дисковод, который иногда называют комбинированным, для чтения CD и DVD-дисков и записи дисков CD-RW (перезаписываемых CD) и дисков CD-R (записываемых CD). Записывать данные на компакт-диски CD-RW можно многократно, а на CD-R только один раз.

дисковод DVD+RW. дисковод, который может считывать данные с DVD-дисков и обычных компакт-дисков, а также записывать информацию на диски типа DVD+RW (DVD-диски с возможностью перезаписи).

дисковод Zip. дисковод большой емкости, разработанный корпорацией Iomega Corporation, в котором используются 3,5-дюймовые съемные дискеты, называемые дискетами Zip. Дискеты Zip чуть больше обычных, почти в два раза толще и вмещают до 100 МБ данных.

домен. совокупность компьютеров, программ и устройств в сети, администрируемая как одно целое, с общими правилами и процедурами, для определенной группы пользователей. Пользователь входит в домен, чтобы получить доступ к ресурсам.

дорожный модуль. пластиковое устройство, которое помещается в модульном отсеке переносного компьютера, что снижает вес компьютера.

драйвер. программа, которая позволяет операционной системе управлять каким-либо устройством, например принтером. Многие устройства не будут правильно работать, если не установить на компьютер нужный драйвер.

драйвер устройства. см. *драйвер*.

Е

EMI. электромагнитные помехи. электрические помехи, вызываемые электромагнитным излучением.

ECC. обнаружение и исправление ошибок. вид запоминающего устройства со специальной схемой для проверки правильности данных по мере их ввода и вывода из ЗУ.

ECP. порт расширения функциональных возможностей. параллельный порт, обеспечивающий улучшенную двустороннюю передачу данных. Подобно порту EPP, этот порт использует для передачи данных прямой доступ к памяти и часто позволяет добиться более высокой скорости передачи.

EIDE. усовершенствованные электронные схемы управления встроенным дисководом. усовершенствованный вариант интерфейса IDE для жестких дисков и дисководов компакт-дисков.

ENERGY STAR®. требования Управления по охране окружающей среды по снижению общего потребления электроэнергии.

ЕСР. расширенный параллельный порт. параллельный порт, обеспечивающий двустороннюю передачу данных.

ESD. электростатический разряд. быстрый разряд статического электричества. Электростатический разряд способен вывести из строя интегральные схемы компьютера и устройств связи.

Ж

ЖКД. жидкокристаллический дисплей. технология, используемая в переносных компьютерах и плоскоэкранных дисплеях.

З

загрузочный диск. диск, который можно использовать для запуска компьютера. Всегда следует иметь загрузочный компакт-диск или дискету на случай, если жесткий диск выйдет из строя или в компьютере будет обнаружен вирус.

загрузочный компакт-диск. компакт-диск, который можно использовать для запуска компьютера. Всегда следует иметь загрузочный компакт-диск или дискету на случай, если жесткий диск выйдет из строя или в компьютере будет обнаружен вирус. Компакт-диск *Drivers and Utilities* (Драйверы и утилиты) (или компакт-диск *Resource* (Ресурсы)) является загрузочным.

защищенный от записи. файлы или носители, которые нельзя изменить. Используйте защиту от записи, когда требуется предохранить данные от изменения или удаления. Чтобы защитить от записи 3,5-дюймовую дискету, передвиньте ползунок в прорези блокировки записи на дискете в положение, при котором отверстие открыто.

И

ИБП. источник бесперебойного питания. резервный источник питания, используемый при отключении электропитания или его снижении до неприемлемого уровня напряжения. В случае потери электропитания ИБП поддерживает работу компьютера в течение ограниченного времени. Системы ИБП обычно обеспечивают подавление бросков напряжения, а некоторые также могут стабилизировать напряжение. Небольшие системы ИБП обеспечивают питание от батареи в течение нескольких минут, что позволяет вам завершить работу системы.

инфракрасный сенсор. порт, позволяющий передавать данные между компьютером и ИК-совместимыми устройствами без проводного соединения.

ИС. интегральная схема. полупроводниковая пластина или кристалл, на которой размещаются тысячи или миллионы мельчайших электронных компонентов для компьютера, аудио или видео оборудования.

К

карнет. международный таможенный документ, облегчающий оформление временного импорта в иностранные государства. Иначе называется *паспортом доставки товара*.

Кб. килобайт. блок данных, равный 1024 байтам. Однако его часто считают равным 1000 байтам.

Кбит. килобит. блок данных, равный 1024 битам. Единица измерения объема памяти.

кГц. килогерц. единица измерения частоты, равная 1000 Гц.

контроллер. микросхема, управляющая передачей данных между процессором и памятью или между процессором и устройствами.

курсор. маркер на экране дисплея или внешнего монитора, который показывает, где будет выполнено следующее действие (с помощью клавиатуры, сенсорной панели или мыши). Курсор часто выглядит как мигающая черточка, знак подчеркивания или маленькая стрелка.

кэш. специальное высокоскоростное запоминающее средство, которое может быть зарезервированным разделом основной памяти или отдельным высокоскоростным запоминающим устройством. Кэш повышает эффективность выполнения многих операций процессора.

кэш L1. основной кэш процессора.

кэш L2. дополнительный кэш, который может быть внешним по отношению к процессору или встроенным в него.

Л

ЛВС. локальная вычислительная сеть. сеть компьютеров, охватывающая небольшую область. Протяженность ЛВС обычно ограничивается одним или несколькими соседними зданиями. Независимо от расстояния, отдельные локальные сети могут соединяться между собой по телефонным линиям и с помощью радиоволн, образуя глобальную сеть (WAN).

локальная шина. шина данных, обеспечивающая скоростную связь устройств с процессором.

М

Мб. мегабайт. единица измерения объема данных, равная 1,048,576 байтам. 1 Мб равен 1024 Кб. Для жестких дисков эта единица может округляться до 1 млн. байт.

МБ/с. мегабайт в секунду. один миллион байт в секунду. Эта единица измерения обычно используется для обозначения скорости передачи данных.

Мбит. мегабит. единица измерения емкости кристалла памяти, равная 1024 килобитам.

Мбит/с. мегабит в секунду. один миллион битов в секунду. Эта единица измерения обычно используется для обозначения скорости передачи данных в сетях и при модемных соединениях.

МГц. мегагерц. единица измерения частоты, равная 1 миллиону циклов в секунду. В мегагерцах обычно измеряется быстродействие процессоров, шин и интерфейсов компьютера.

метка производителя. этикетка со штриховым кодом на компьютере, идентифицирующая компьютер при доступе к узлу поддержки Dell support.dell.com или при обращении к клиентской или технической поддержке Dell.

Мини-плата. маленькая плата, предназначенная для встроенных периферийных устройств, таких как контроллер сетевого интерфейса (NIC). Мини-плата имеет такие же функциональные возможности, как стандартная плата расширения PCI.

Мини-плата PCI. стандарт для встроенных периферийных устройств с ориентацией на функции связи, например модемов и сетевых адаптеров. Мини-плата PCI - это небольшая внешняя плата с функциональными возможностями, как у стандартной платы расширения PCI.

многопоточность. это технология компании Intel, которая повышает общую производительность компьютера, обеспечивая работу одного физического процессора в качестве двух логических, способных одновременно выполнять определенные задачи.

модем. устройство, которое позволяет компьютеру устанавливать связь с другими компьютерами через аналоговые телефонные линии. Есть три вида модемов: внешние, внутренние и PC Card. Модемы обычно используются для подключения к Интернету и обмена сообщениями электронной почтой.

модуль памяти. небольшая монтажная плата с микросхемами памяти, которая вставляется в разъем на системной плате.

модульный отсек. см. *отсек для внешних накопителей.*

МП. мегапиксел. единица измерения разрешения изображения, используемая для цифровых камер.

мс. миллисекунда. единица измерения времени, равная одной тысячной секунды. В миллисекундах часто измеряют время доступа к устройствам хранения информации.

Н

накопитель на жестком диске. дисковод, который может считывать данные с жесткого диска и выполнять на него запись. Термины «накопитель на жестком диске» и «жесткий диск» часто обозначают одно и то же.

нс. наносекунда. единица измерения времени, равная одной миллиардной секунды.

HTTP. протокол передачи гипертекстовых файлов. протокол для обмена файлами между компьютерами, подключенными к Интернету.

О

область уведомлений. область в панели задач Windows, содержащая значки, которые обеспечивают быстрый доступ к программам и функциям компьютера, например системным часам, регулятору громкости и окну состояния принтера. Иначе называется *панелью задач*.

обои. фоновый узор или рисунок на рабочем столе Windows. Изменить этот рисунок можно через панель управления Windows. Вы также можете найти понравившуюся картинку и использовать ее в качестве рисунка рабочего стола.

ОЗУ. оперативное запоминающее устройство. основная область временного хранения для команд или данных. При выключении компьютера вся информация, которая хранится в оперативной памяти, теряется.

оптический дисковод. дисковод, считывающий и записывающий данные на компакт-диски, DVD-диски или диски DVD+RW посредством оптической технологии. Примерами оптических дисководов являются устройства CD, DVD, CD-RW и комбинированные CD-RW/DVD дисководы.

отсек для внешних накопителей. отсек, в который можно установить такие устройства, как оптические дисководы, дополнительный аккумулятор или модуль для поездок Dell TravelLite™.

П

память. временное место хранения данных на компьютере. Поскольку данные хранятся в памяти не постоянно, рекомендуется чаще сохранять файлы в процессе работы и всегда выполнять сохранение перед выключением компьютера. В компьютере могут использоваться несколько различных типов памяти, например оперативная (RAM), постоянная (ROM) и видеопамять. Термин «память» часто является синонимом термина «оперативная память».

панель управления. утилита Windows, позволяющая изменять параметры операционной системы и оборудования, например параметры экрана.

папка. термин, описывающий место на диске или дисковом устройстве, где организованы и сгруппированы файлы. Файлы в папке можно просматривать и сортировать по-разному, например по алфавиту, по дате или по размеру.

параллельный порт. порт ввода-вывода, который часто используется для подключения к компьютеру параллельного принтера. Иначе называется *LPT-портом*.

ПЗУ. постоянно запоминающее устройство. запоминающее устройство для хранения данных и программ, которые компьютер не может удалить или перезаписать. В отличие от оперативной памяти RAM, содержимое постоянной памяти сохраняется даже после выключения компьютера. В постоянной памяти находятся некоторые программы, необходимые для работы компьютера.

пиксел. одна точка на экране дисплея. Для вывода изображения пиксели группируются в строки и столбцы. Разрешение экрана, например 800 x 600 выражается как соотношение числа пикселей по горизонтали и вертикали.

плата ExpressCard. съемная плата ввода-вывода, соответствующая стандарту PCMCIA. Обычными примерами плат ExpressCard являются модемы и сетевые адаптеры. Платы ExpressCard поддерживают стандарты PCI Express и USB 2.0.

плата расширения. монтажная плата, устанавливаемая в разъем расширения на системной плате некоторых компьютеров и расширяющая возможности компьютера. Примеры: видеоплата, модем, звуковая плата.

плата расширенного интерфейса PC Card. плата PC Card, которая частично выходит за границы гнезда для плат PC Card.

последовательность загрузки. определяет порядок устройств, с которых компьютер пытается произвести загрузку.

последовательный порт. порт ввода-вывода, который часто используется для подключения к компьютеру карманных компьютеров, цифровых фотоаппаратов и других устройств.

программа настройки системы. утилита, которая служит интерфейсом между аппаратным обеспечением компьютера и операционной системой. Она позволяет настроить в BIOS некоторые параметры, например дату, время или системный пароль. Если вы точно не знаете, для чего нужны те или иные настройки этой программы, не изменяйте их.

программа установки. программа, которая используется для установки и настройки аппаратного и программного обеспечения. Программы setup.exe или install.exe находятся в большинстве пакетов для программ под Windows. *Не путайте программу установки с программой настройки системы.*

процессор. интегральная схема компьютера, распознающая и выполняющая инструкции программ. Иногда сокращенно называют ЦП (центральным процессором).

Р

радиатор. металлическая пластина на некоторых процессорах, которая способствует теплоотводу.

раздел. физическая область хранения данных на жестком диске, для которой назначаются одна или несколько логических областей, называемых логическими дисками. Каждый раздел может содержать несколько логических дисков.

разрешение. резкость и четкость изображения, напечатанного на принтере или выведенного на экран. Чем выше разрешение, тем четче изображение.

разъем DIN. круглый шестиконтактный разъем, соответствующий стандартам DIN (Deutsche Industrie-Norm - немецкий промышленный стандарт). Обычно используется для подключения кабельных соединителей клавиатуры или мыши PS/2.

распределение памяти. процесс, посредством которого компьютер при запуске присваивает физическим местоположениям адреса памяти. Устройства и программы могут идентифицировать информацию, к которой имеет доступ процессор.

расслоение дисковой памяти. технология распределения данных по нескольким дисковым накопителям. Чередование данных может увеличивать скорость извлечения данных с устройства хранения. В компьютерах, использующих чередование, можно выбрать размер единицы данных или полосу чередования.

режим ожидания. режим управления потреблением энергии, в котором происходит завершение всех необязательных процессов компьютера с целью экономии электроэнергии.

режим работы с двумя дисплеями. режим вывода изображения, который позволяет использовать внешний монитор в качестве дополнения к дисплею компьютера. Иначе называется *улучшенный видеорежимом*.

PC Card. съемная плата ввода-вывода, соответствующая стандарту PCMCIA. Обычными примерами плат PC Card являются модемы и сетевые адаптеры.

PCI. локальная шина соединения периферийных устройств. это локальная шина, поддерживающая 32- и 64-разрядный канал передачи данных и обеспечивающая высокую скорость обмена информацией между процессором и такими устройствами, как видеооборудование, дисководы и сети.

PCI Express. модификация интерфейса PCI, увеличивающая скорость передачи данных между процессором и подключенными устройствами. PCI Express может передавать данные со скоростью от 250 Мб/с до 4 Гб/с. Если установлена микросхема PCI Express, а устройства могут поддерживать различную скорость передачи данных, то их рабочая скорость будет ниже.

PCMCIA. Personal Computer Memory Card International Association (Международная ассоциация производителей плат памяти для персональных компьютеров). организация, устанавливающая стандарты для плат PC Card.

PIO. программируемый ввод-вывод. способ передачи данных между двумя устройствами через процессор, являющийся элементом канала передачи данных.

Plug-and-Play. способность компьютера автоматически настраивать устройства. Этот стандарт обеспечивает автоматическую установку, настройку и совместимость с существующим оборудованием, если BIOS, операционная система и все устройства поддерживают Plug and Play.

POST. самотестирование при включении питания. программы диагностики, автоматически загружаемые с помощью BIOS и выполняющие базовое тестирование основных компонентов компьютера, например памяти, жестких дисков и видео. Если в ходе POST не обнаружено проблем, компьютер загружается.

PS/2. personal system/2 (персональная система/2). вид разъема для подключения PS/2-совместимой клавиатуры, мыши или сенсорной панели.

PXE. предзагрузочная среда выполнения. стандарт WfM (Wired for Management - подключено для управления), позволяющий удаленно настраивать и запускать подключенные к сети компьютеры, не имеющие операционной системы.

С

С. Цельсий. шкала измерения температуры, где 0° - точка замерзания, а 100° - точка кипения воды.

СД. светодиод. электронный компонент, излучающий свет, который указывает на состояние компьютера.

сетевой адаптер. микросхема, обеспечивающая возможность работы в сети. Сетевой адаптер может находиться на системной плате компьютера или на плате PC Card. Сетевой адаптер также называют *NIC* (контроллер сетевого интерфейса).

системная плата. главная монтажная плата в компьютере. Иначе называется *материнской платой*.

скорость шины. скорость в МГц, указывающая, как быстро шина может передавать данные.

СОА. сертификат подлинности. буквенно-цифровой код Windows, расположенный на наклейке на компьютере. Иначе называется *ключом продукта* или *идентификатором продукта*.

сочетание клавиш. команда, требующая одновременного нажатия нескольких клавиш.

спящий режим. режим управления потреблением энергии, в котором все содержимое оперативной памяти копируется в специальный раздел на жестком диске и затем происходит отключение питания компьютера. После перезагрузки компьютера содержимое оперативной памяти, скопированное на жесткий диск, автоматически восстанавливается.

срок службы аккумулятора. время (в годах), в течение которого аккумулятор можно разряжать и перезаряжать.

стыковочное устройство. см. *APR*.

считыватель отпечатков пальцев. линейный датчик, который использует уникальный отпечаток пальца для проверки подлинности пользователя, обеспечивая защиту компьютера.

CD-R. записываемый компакт-диск. вид компакт-диска с возможностью записи. На компакт-диск типа CD-R данные можно записать только один раз. После того, как данные записаны, их невозможно удалить или перезаписать.

CD-RW. перезаписываемый компакт-диск. вид компакт-диска с возможностью перезаписи. Данные на диск CD-RW можно записать, а затем удалить или перезаписать.

CRIMM. модуль памяти RIMM, обеспечивающий непрерывность. особый модуль без кристаллов памяти, который служит для заполнения неиспользуемых слотов RIMM.

Т

тактовая частота. частота в МГц, указывающая, с какой скоростью могут работать компоненты компьютера, подключенные к системной шине.

TAPI. интерфейс прикладного программирования для телефонии. позволяет программам Windows взаимодействовать с большим спектром устройств телефонии, в том числе для передачи голоса, данных, факсов и видео.

текстовый редактор. программа, которая используется для создания и изменения файлов, содержащих только текст. Примером текстового редактора является Блокнот (Notepad) Windows. Текстовые редакторы обычно не поддерживают перенос слов на следующую строку и форматирование (возможность использовать подчеркивание, изменять шрифты и т.д.).

технология двойного процессора. технология, разработанная компанией Intel®, которая обеспечивает работу двух вычислительных единиц в одном процессорном блоке, тем самым увеличивая производительность компьютера и расширяя многофункциональные возможности.

только для чтения. данные или файлы, которые можно просматривать, но нельзя изменять и удалять. Файл может быть предназначен только для чтения в следующих случаях.

- Файл находится на диске, которая физически защищена от записи, диске CD или DVD.
- Файл находится в сетевом каталоге, и системный администратор дает право доступа к нему только определенным пользователям.

TPM. модуль trusted platform module. аппаратная функция безопасности, которая повышает уровень безопасности сети и компьютера в сочетании с программным обеспечением для поддержания безопасности, добавляя такие возможности, как защита файлов и электронной почты.

У

улучшенный видеорежим. режим вывода изображения, который позволяет использовать внешний монитор в качестве дополнения к дисплею компьютера. Иначе называется *режимом работы с двумя дисплеями*.

устройство. оборудование, например дисковод, принтер или клавиатура, которое установлено в компьютере или подключено к нему.

Ф

файл readme. текстовый файл, который поставляется с программой или устройством. Как правило, в файлах Readme содержится информация по установке, а также сообщается о последних улучшениях или исправлениях продукта, которые еще не были включены в документацию.

Фаренгейт. система измерения температуры, где 32° - точка замерзания, а 212° - точка кипения воды.

фильтр бросков. предотвращает влияние на компьютер бросков напряжения в электросети, которые могут возникнуть во время грозы. Не обеспечивает защиту от ударов молнии или от понижения напряжения, которое возникает при падении напряжения более чем на 20% от номинального уровня сети переменного тока.

форматирование. процесс подготовки диска или дискеты к хранению файлов. При форматировании данные, находящиеся на диске или дискете, теряются.

Ч

частота обновления. частота, измеряемая в герцах, с которой обновляются горизонтальные строки на экране (иногда ее еще называют *вертикальной частотой*). Чем выше частота обновления, тем меньше человеческий глаз способен уловить мерцание изображения.

Щ

шина. канал связи между компонентами компьютера.

Э

экспресс-код техобслуживания. цифровой код, указанный на наклейке на компьютере Dell™. Необходим при обращении в службу поддержки Dell. Система обслуживания через код экспресс-обслуживания может быть недоступна в некоторых странах.

Я

ярлык. значок, обеспечивающий быстрый доступ к часто используемым программам, файлам, папкам и дисковым. Если поместить ярлык на рабочий стол Windows и дважды щелкнуть его, будет открыта соответствующая ему папка или файл, что исключает необходимость их предварительного поиска. Значки ярлыков не изменяют место расположения файлов. Если удалить ярлык, связанный с ним файл не будет удален. Значки ярлыков можно также переименовывать.

D

DDR SDRAM. синхронное динамическое ЗУПВ с удвоенной скоростью передачи данных. вид синхронного динамического ЗУПВ, удваивающего скорость передачи пакетов данных, повышая быстродействие системы.

DDR2 SDRAM. синхронное динамическое ЗУПВ с удвоенной скоростью передачи данных версии 2. разновидность DDR SDRAM, которая использует 4-разрядную выборку и другие архитектурные изменения для увеличения скорости памяти свыше 400 МГц.

DIMM. модуль памяти с двухрядным расположением выводов. монтажная плата с микросхемами памяти, которая вставляется в разъем на системной плате.

DMA. прямой доступ к памяти. канал, позволяющий передавать определенные виды данных между ОЗУ и устройством, минуя процессор.

DMTF. Distributed Management Task Force. консорциум производителей аппаратного и программного обеспечения, разрабатывающих стандарты управления для распределенной среды ПК, сети, предприятия и Интернета.

DRAM. динамическое ЗУ с произвольной выборкой. запоминающее устройство для хранения информации в интегральных схемах с конденсаторами.

DSL. цифровая абонентская линия. технология, обеспечивающая постоянное высокоскоростное подключение к Интернету через аналоговую телефонную линию.

DVD-R. записываемый DVD-диск. вид DVD-диска с возможностью записи. На диск DVD-R данные можно записать только один раз. После того, как данные записаны, их невозможно удалить или перезаписать.

DVD+RW. перезаписываемый DVD-диск. вид DVD-диска с возможностью перезаписи. Данные на диск DVD+RW можно записать, а затем удалить или перезаписать. Технология DVD+RW отличается от технологии DVD-RW.

DVI. цифровой видеоинтерфейс. стандарт цифровой передачи данных между компьютером и цифровым видеодисплеем.

F

FBD. DIMM с полной буферизацией. модуль памяти DIMM с микросхемами DDR2 DRAM и усовершенствованным буфером памяти (AMB), который увеличивает скорость обмена данными между микросхемами DDR2 SDRAM и системой.

FCC. Федеральная комиссия по связи. управление США, занимающееся регулированием вопросов связи и определяющее, какой объем излучения допустим для компьютеров и другого электронного оборудования.

FSB. передняя шина. информационный канал и физический интерфейс между процессором и ОЗУ.

FTP. протокол передачи данных. стандартный интернет-протокол для обмена файлами между компьютерами, подключенными к Интернету.

G

G. сила тяжести. мера веса и силы.

GUI. графический пользовательский интерфейс. программное обеспечение, с которым пользователь взаимодействует посредством меню, окон и значков. Большинство программ, работающих в Windows, это GUI-программы.

I

IDE. встроенный интерфейс устройств. интерфейс к устройствам для хранения больших объемов данных, контроллер которого встроен в накопитель на жестких дисках или дисковод компакт-дисков.

IEEE 1394. Institute of Electrical and Electronics Engineers, Inc. (Институт инженеров по электротехнике и электронике). высокопроизводительная последовательная шина для подключения к компьютеру устройств, совместимых со стандартом IEEE 1394, например цифровых фотоаппаратов и DVD-проигрывателей.

I/O. ввод/вывод. операция или устройство ввода данных в компьютер и их извлечения из памяти компьютера. Клавиатуры и принтеры являются устройствами ввода-вывода.

IrDA. Infrared Data Association. организация, создающая международные стандарты для инфракрасной связи.

IRQ. запрос прерывания. электронный канал, назначенный определенному устройству для того, чтобы оно могло обмениваться данными с процессором. Соединению каждого устройства должен быть назначен IRQ. Хотя два устройства могут использовать один IRQ, нельзя работать с обоими устройствами одновременно.

ISP. Поставщик услуг Интернета. компания, предоставляющая пользователям доступ к своему хост-серверу для прямого соединения с Интернетом, отправки и получения электронной почты и доступа к веб-страницам. Поставщик услуг обычно предоставляет пакет программного обеспечения, имя пользователя и номера телефонов для дозвона.

L

LPT. line print terminal. название параллельного порта для принтера или другого устройства с параллельным соединением.

N

NIC. см. *сетевой адаптер*.

NVRAM. энергозависимая ОЗУ. вид памяти, в которой хранятся данные, когда компьютер выключен или прервано питание от внешнего источника. Используется для хранения информации о конфигурации компьютера, например даты и времени, и других параметров настройки системы, которые можно изменять.

R

RAID. избыточный массив независимых дисков. способ обеспечения избыточности данных. Общие реализации RAID-массива включают RAID 0, RAID 1, RAID 5, RAID 10, и RAID 50.

RFI. радиопомехи. помехи, генерируемые на обычных радиочастотах в диапазоне от 10 кГц до 100 000 МГц. Радиочастоты располагаются по нижнему краю спектра электромагнитных частот и образуют помехи чаще, чем излучения с более высокими частотами, такие как инфракрасное и световое.

RPM. обороты в минуту. количество оборотов, совершаемых в минуту. Скорость жесткого диска измеряется в оборотах в минуту.

RTC. часы реального времени. работающие от аккумулятора часы на системной плате, сохраняющие дату и время после отключения компьютера.

RTC/RST. восстановление часов реального времени. перемычка на системной плате некоторых компьютеров, которая часто используется для устранения неполадок.

S

SAS. SCSI с последовательным интерфейсом. более производительная последовательная версия интерфейса SCSI (в отличие от оригинальной параллельной архитектуры SCSI).

SATA. последовательный интерфейс ATA. более производительная последовательная версия интерфейса ATA (IDE).

ScanDisk. программа Microsoft для проверки файлов, папок и поверхности жесткого диска на ошибки. Она часто запускается, когда компьютер загружается после аварийного выключения.

SCSI. интерфейс малых вычислительных систем. высокоскоростной интерфейс, который используется для подключения к компьютеру таких устройств, как жесткие диски, дисководы CD, принтеры и сканнеры. С помощью интерфейса SCSI к компьютеру можно подключить много устройств, используя один контроллер. Доступ к каждому устройству осуществляется с помощью индивидуального идентификационного номера на шине контроллера SCSI.

SDRAM. синхронное динамическое ОЗУ. разновидность DRAM, синхронизирующееся с оптимальной тактовой частотой процессора.

SIM. идентификационный модуль абонента. на SIM-карте находится микросхема, с помощью которой выполняется шифрование передаваемых голосовых сообщений и данных. SIM-карту можно использовать в телефонах или в переносных компьютерах.

S/PDIF. цифровой интерфейс Sony/Philips. формат файла передачи звука, который позволяет передавать звук из одного файла в другой без преобразования в аналоговый формат и обратно, что может снизить качество файла.

Strike Zone™. усиленная часть основания платформы, которая защищает жесткий диск, выступая в качестве демпфирующего устройства, когда компьютер подвергается резонансным ударным воздействиям или в случае его падения (независимо от того, включен компьютер или отключен).

Сетевые фильтры не защищают сетевые соединения. Всегда отключайте сетевой кабель от сетевого разъема во время грозы.

SVGA. super-video graphics array. стандарт видеогномики для плат видеоадаптера и контроллеров. Типичные разрешения для SVGA: 800 x 600 и 1024 x 768.

Количество цветов и разрешение, используемое программами, зависит от возможностей монитора, видеоадаптера и его драйверов, а также от объема видеопамяти, установленной в компьютере.

SXGA. super-extended graphics array. стандарт видеогномики для плат видеоадаптеров и контроллеров, поддерживающий разрешения до 1280 x 1024.

SXGA+. super-extended graphics array plus. стандарт видеогномики для плат видеоадаптеров и контроллеров, поддерживающий разрешения до 1400 x 1050.

U

UMA. универсальное размещение памяти. оперативная память, которая динамически выделяется для видео.

USB. универсальная последовательная шина. аппаратный интерфейс для таких низкоскоростных устройств, как USB-совместимая клавиатура, мышь, джойстик, сканер, колонки, принтер, устройства широкополосной связи (DSL и кабельные модемы), устройства для работы с изображениями или накопители. Устройства подключаются прямо к 4-контактному гнезду в компьютере или к многопортовому концентратору, который подсоединяется к компьютеру. Устройства с интерфейсом шины USB можно подключать и отключать при работающем компьютере. Кроме того, их можно последовательно подключать друг к другу.

UTP. неэкранированная витая пара. вид кабеля, применяемый в большинстве телефонных сетей и некоторых компьютерных сетях. Пары неэкранированных проводов свиты для защиты от электромагнитных помех, но не защищены металлической оболочкой вокруг каждой пары проводов.

UXGA. super-extended graphics array. стандарт видеогномики для плат видеоадаптеров и контроллеров, поддерживающий разрешения до 1600 x 1200.

W

WLAN. беспроводная локальная сеть. Группа подключенных друг к другу компьютеров, которые обмениваются данными посредством воздушных волн с помощью пунктов доступа или беспроводных маршрутизаторов для обеспечения доступа в Интернет.

WWAN. беспроводная глобальная сеть. Высокоскоростная беспроводная сеть, использующая технологию сотовой связи и покрывающая гораздо более обширную географическое пространство, чем сети WLAN.

WXGA. wide-aspect extended graphics array. видеостандарт для плат видеоадаптера и контроллеров, поддерживающих разрешения до 1280 x 800.

X

XGA. super-extended graphics array. видеостандарт для плат видеоадаптера и контроллеров, поддерживающих разрешение до 1024 x 768.

Z

ZIF. нулевое усилие сочленения. вид гнезда или разъема, позволяющий вставлять или извлекать интегральную компьютерную схему без нагрузки на саму схему или ее гнездо.

Zip. широко распространенный формат сжатия данных. Файлы, сжатые в этом формате, называются zip-файлами и обычно имеют расширение .zip. Особым видом сжатых файлов являются саморазворачивающиеся файлы, которые имеют расширение .exe. Чтобы распаковать такой файл, нужно дважды щелкнуть по нему.

[Назад на страницу содержания](#)

[Назад на страницу содержания](#)

Память

Dell™ OptiPlex™ 745 Руководство пользователя

- [Обзор памяти DDR2](#)
- [Адресация памяти с объемом 4 ГБ или более \(только для 32-разрядных операционных систем\)](#)
- [Извлечение модулей памяти](#)
- [Установка памяти](#)

Данный компьютер поддерживает только модули памяти, отличные от ECC DDR2. Для получения дополнительной информации о типах памяти, поддерживаемой компьютером, см. раздел «Память» технических характеристик компьютера:

- 1 [Технические характеристики компьютера с корпусом Mini-Tower](#)
- 1 [Технические характеристики настольного компьютера](#)
- 1 [Технические характеристики компактного компьютера](#)
- 1 [Технические характеристики сверхкомпактного компьютера](#)

🔍 **ВНИМАНИЕ.** Перед установкой новых модулей памяти посетите веб-узел поддержки Dell support.dell.com и загрузите самую последнюю версию BIOS для используемого компьютера.

📌 **ПРИМЕЧАНИЕ.** Модули памяти, приобретенные у корпорации Dell, включаются в гарантию на компьютер.

Обзор памяти DDR2

Двухканальные модули памяти DDR2 необходимо устанавливать *парно*, при этом каждая пара модулей должна иметь одинаковый объем. Если установленные модули памяти DDR2 имеют разные объемы для каждого канала, компьютер будет работать, но производительность при этом немного снизится. Для определения емкости модуля см. метку в правом верхнем углу модуля.



🔍 **ВНИМАНИЕ.** Не устанавливайте модули памяти ECC. В противном случае это может привести к невозможности загрузки системы или иначе повлиять на ее работу.

📌 **ПРИМЕЧАНИЕ.** Всегда устанавливайте модули памяти DDR2 в порядке, указанном на системной плате.

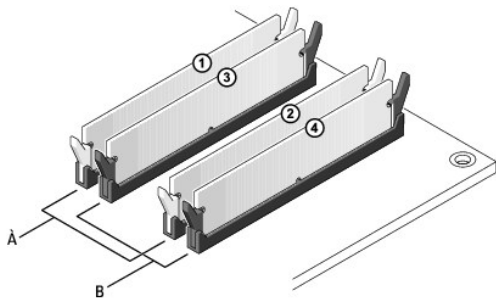
Рекомендуемые конфигурации памяти.

- 1 Два сочетаемых модуля памяти, установленные в разъемы DIMM1 и DIMM2.
или
- 1 Модуль памяти, установленный в разъем DIMM1.
или
- 1 Для компьютеров с корпусом Mini-Tower, настольных компьютеров и компактных компьютеров два сочетаемых модуля памяти установлены в разъемах DIMM1 и DIMM2, а другие два сочетаемых модуля памяти - в разъемах DIMM3 и DIMM4.

При установке нескольких модулей памяти обязательно разместите один из них в разьеме DIMM1 (ближайший к процессору).

📌 **ПРИМЕЧАНИЕ.** Сверхкомпактный компьютер оснащен только двумя разъемами, которые являются чередующимися. Компьютеры с корпусом Mini-Tower, настольные компьютеры и компактные компьютеры имеют по четыре разъема.

Согласованные пары для компьютера Mini-Tower, настольного и компактного компьютеров



A	два сочетаемых модуля памяти, установленные в разъемы DIMM1 и DIMM2 (белые фиксаторы)
B	два сочетаемых модуля памяти, установленные в разъемы DIMM3 и DIMM4 (черные фиксаторы).

Адресация памяти с объемом 4 ГБ или более (только для 32-разрядных операционных систем)

Этот компьютер поддерживает не более 8 ГБ оперативной памяти. 32-разрядные операционные системы, используемые в настоящее время, например® Windows® XP, могут использовать не более 4 ГБ адресного пространства; однако объем памяти, доступной для операционной системы, составляет менее 4 ГБ. Для некоторых компонентов компьютера необходимо адресное пространство в 4-гигабайтном диапазоне. Адресное пространство, зарезервированное для таких компонентов, не используется памятью компьютера.

Адресное пространство необходимо для следующих компонентов.

- 1 ПЗУ системы.
- 1 Контролеры APIC.
- 1 Встроенные устройства PCI, например сетевые разъемы и контроллеры SCSI.
- 1 Платы PCI.
- 1 Видеоплаты.
- 1 Платы PCI Express (при наличии).

При включении BIOS распознает компоненты, для которых необходимо адресное пространство. BIOS динамически рассчитывает объем необходимого зарезервированного адресного пространства. Затем BIOS вычитает зарезервированное пространство из 4 ГБ, чтобы определить объем доступного пространства.

- 1 Если общий объем памяти, установленной на компьютере, меньше используемого пространства, вся память будет использоваться только для операционной системы.
- 1 Если общий объем памяти, установленной на компьютере, равен или больше используемого пространства, только часть памяти будет доступна для использования операционной системой.

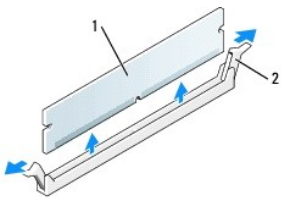
Извлечение модулей памяти

⚠ ПРЕДУПРЕЖДЕНИЕ. Перед тем как приступить к выполнению операций данного раздела, выполните указания по безопасности, описанные в Информационном руководстве по продуктам.

➡ ВНИМАНИЕ. При извлечении из компьютера исходных модулей памяти в процессе обновления памяти храните их отдельно от новых модулей, даже если они приобретены в корпорации Dell. По возможности **не** комбинируйте существующие и новые модули памяти. В этом случае компьютер может не запуститься. Следует устанавливать исходные модули памяти парами в разъемы DIMM1 и DIMM2 или в разъемы DIMM3 и DIMM4.

➡ ВНИМАНИЕ. При извлечении модулей памяти из разъемов DIMM2 и DIMM4 на настольном компьютере потребуется извлечь оптический диск (см. раздел [Дисководы](#)). Если оптический диск не будет извлечен, это может привести к повреждению модулей памяти и разъема DIMM.

1. Выполните процедуры, описанные в разделе [Перед началом работы](#).
2. При использовании настольного компьютера извлеките оптический диск (см. раздел [Оптический диск](#)).
3. Аккуратно сдвиньте фиксаторы на каждой стороне разъема модуля памяти.



1	модуль памяти
2	фиксатор (2)

4. Извлеките модуль памяти. При замене модуля памяти см. раздел [Установка памяти](#).
5. При использовании настольного компьютера установите на место оптический диск (см. раздел [Оптический дисковод](#)).
6. Установите крышку корпуса компьютера на место (см. раздел [Установка крышки корпуса компьютера](#)).

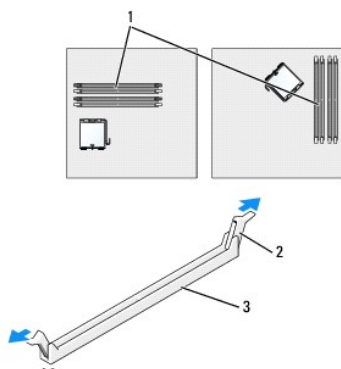
Установка памяти

⚠ ПРЕДУПРЕЖДЕНИЕ. Перед тем как приступить к выполнению операций данного раздела, выполните указания по безопасности, описанные в Информационном руководстве по продуктам.

⚡ ВНИМАНИЕ. Для предотвращения повреждений внутренних компонентов компьютера от статического электричества снимите статический электрический заряд со своего тела, прежде чем касаться электронных компонентов компьютера. Для этого прикоснитесь к неокрашенной металлической поверхности корпуса компьютера.

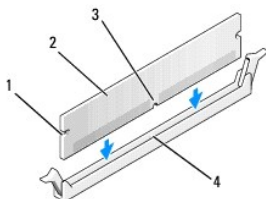
📌 ПРИМЕЧАНИЕ. Модули памяти, приобретенные у корпорации Dell, включаются в гарантию на компьютер.

1. Выполните процедуры, описанные в разделе [Перед началом работы](#).
2. При использовании настольного компьютера извлеките оптический диск (см. раздел [Оптический дисковод](#)).
3. Отожмите защелки на концах разъема для модулей памяти.



1	разъем памяти, ближайший к процессору
2	фиксатор (2)
3	разъем

4. Совместите паз на нижней стороне модуля с выступом на разъеме.

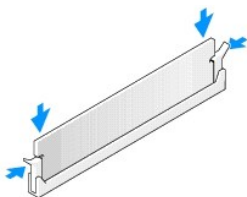


1	вырезы (2)
2	модуль памяти
3	паз
4	разъем

➡ **ВНИМАНИЕ.** Чтобы не повредить модуль памяти, устанавливая его в разъем, нажимайте на оба конца модуля с одинаковой силой.

5. Вставляя модуль в разъем, нажмите на него до щелчка.

Если модуль установлен правильно, защелки попадают в вырезы по бокам модуля.



6. При использовании настольного компьютера установите на место оптический диск (см. раздел [Оптический дисковод](#)).

7. Установите крышку компьютера на место (см. раздел [Установка крышки корпуса компьютера](#)).

8. Компьютер обнаружит, что новый модуль памяти не соответствует имеющимся данным о конфигурации, и выдаст следующее сообщение:

```
The amount of system memory has changed.
Strike the F1 key to continue, F2 to run the setup utility ( .
F1 , F2 SETUP)
```

9. Нажмите клавишу <F2>, чтобы войти в программу настройки системы, и проверьте значение параметра **System Memory** (Системная память).

Значение параметра **System Memory** (Системная память) должно соответствовать новой установленной памяти. Проверьте новый объем памяти. Если значение верно, перейдите к шагу [шага 11](#).

10. Если объем памяти неверен, выключите компьютер и отсоедините его и все устройства от электросети. Откройте крышку компьютера и проверьте, правильно ли установлены модули памяти в разъемах. Затем повторите действия шагов [7](#), [8](#) и [9](#).

11. Если значение параметра **System Memory** (Системная память) верное, нажмите клавишу <Esc> для выхода из программы настройки системы.

12. Запустите программу Dell Diagnostics (см. раздел [Программа Dell Diagnostics](#)), чтобы проверить правильность работы модулей памяти.

[Назад на страницу содержания](#)

Dell™ OptiPlex™ 745 Руководство пользователя

Компьютер с корпусом Mini-Tower






О компьютере

[Источники информации](#)
[Компьютер с корпусом Mini-Tower](#)
[Технические характеристики компьютера с корпусом Mini-Tower](#)
[Дополнительные функции](#)
[Уход за компьютером](#)
[Переустановка драйверов и операционной системы](#)
[Устранение неисправностей](#)
[Функции Microsoft® Windows® XP](#)
[Инструменты и утилиты для поиска и устранения неисправностей](#)
[Получение справки](#)
[Гарантия](#)
[Уведомления FCC \(только для США\)](#)
[Глоссарий](#)

Извлечение и замена деталей

[Перед началом работы](#)
[Снятие крышки компьютера](#)
[Переключатель защиты корпуса от вскрытия](#)
[Панель ввода/вывода](#)
[Дисководы](#)
[Платы расширения](#)
[Блок питания](#)
[Процессор](#)
[Аккумулятор](#)
[Замена системной платы](#)
[Память](#)
[Установка крышки корпуса компьютера](#)

Примечания, уведомления и предупреждения

-  **ПРИМЕЧАНИЕ.** В разделе ПРИМЕЧАНИЕ содержится важная информация, которая помогает при использовании компьютера.
-  **ВНИМАНИЕ.** Сигнализирует о возможности потенциального повреждения оборудование, возможности потери данных и сообщает о способах избежания этой проблемы.
-  **ПРЕДУПРЕЖДЕНИЕ.** Указывает на потенциальную опасность повреждения, получения легких травм или угрозу для жизни.

В случае приобретения компьютера серии Dell™ n Series все упоминания операционной системы Microsoft® Windows® в настоящем документе неприменимы.

Информация в этом документе может быть изменена без предупреждения.
© 2006 Dell Inc. Все права защищены.

Воспроизведение материалов данного руководства в любой форме без письменного разрешения корпорации Dell Inc. строго запрещено.

Товарные знаки, упомянутые в данном документе: Dell, логотип DELL, OptiPlex, Inspiron, Dimension, Latitude, Dell Precision, DellNet, TravelLite, Dell OpenManage, PowerVault, Axim, PowerEdge, PowerConnect и PowerApp являются товарными знаками корпорации Dell Inc.; Intel, Pentium и Celeron являются охраняемыми товарными знаками корпорации Intel Corporation; Microsoft, MS-DOS и Windows являются охраняемыми товарными знаками корпорации Майкрософт; IBM является охраняемым товарным знаком корпорации International Business Machines Corporation; Bluetooth является товарным знаком Bluetooth SIG, Inc. и используется корпорацией Dell Inc. по лицензии. ENERGY STAR является зарегистрированным товарным знаком Управления по охране окружающей среды США. Будучи партнером ENERGY STAR, корпорация Dell Inc. заявляет, что по эффективности использования энергии этот продукт соответствует стандартам ENERGY STAR.

Другие товарные знаки и фирменные названия упомянуты в данной документации в качестве ссылки как на предприятия, имеющие эти знаки и названия, так и на их продукцию. Dell Inc. заявляет об отказе от всех прав собственности на любые товарные знаки и названия, кроме своих собственных.

Модели. DCTR, DCNE, DCSM и DCCY

Июнь 2006 г. P/N KH288 Ред. A00

[Назад на страницу содержания](#)

Платы расширения

Dell™ OptiPlex™ 745 Руководство пользователя

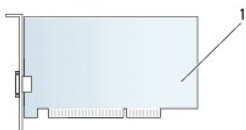
- [Установка платы расширения](#)
- [Снятие платы расширения](#)

⚠ ПРЕДУПРЕЖДЕНИЕ. Перед тем как приступить к выполнению операций данного раздела, выполните указания по безопасности, описанные в Информационном руководстве по продуктам.

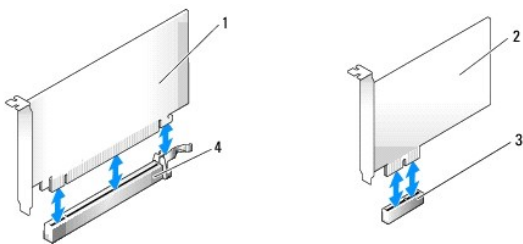
⚡ ВНИМАНИЕ. Для предотвращения повреждений внутренних компонентов компьютера от статического электричества снимите статический электрический заряд со своего тела, прежде чем касаться электронных компонентов компьютера. Для этого прикоснитесь к неокрашенной металлической поверхности корпуса компьютера.

Компьютер Dell™ поддерживает адаптер последовательного порта и обеспечивает возможность подключения плат PCI и PCI Express к следующим разъемам.

- 1 Два слота для плат PCI.
- 1 Один слот для платы PCI Express x16.
- 1 Один слот для платы PCI Express x1.



1 Плата PCI



1	плата PCI Express x16	3	слот для платы PCI Express x1
2	плата PCI Express x1	4	слот для платы PCI Express x16

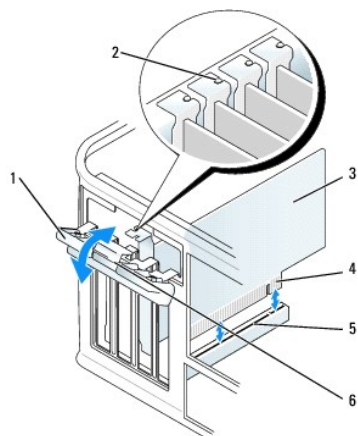
Установка платы расширения

📌 ПРИМЕЧАНИЕ. Компьютер Dell оснащен только слотами для PCI и PCI Express. Платы ISA не поддерживаются.

📌 ПРИМЕЧАНИЕ. Адаптер последовательного порта для компьютера с корпусом Mini-Tower также включает два разъема PS/2.

При замене платы удалите драйвер старой платы. Инструкции см. в документации, поставляемой в комплекте с платой.

1. Выполните процедуры, описанные в разделе [Перед началом работы](#).
2. Аккуратно нажмите защелку на фиксаторе платы с внутренней стороны, чтобы открыть его. Защелка останется в открытом положении.



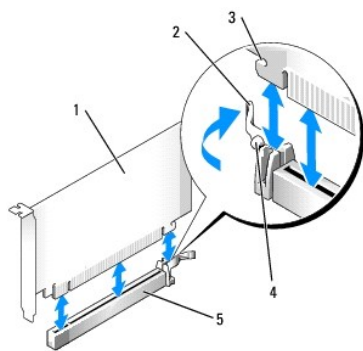
1	фиксатор платы	4	краевой разъем
2	направляющая	5	разъем для платы
3	плата	6	защелка

3. Для установки новой платы удалите заглушку, чтобы открыть отверстие для платы. Затем перейдите к шагу 5.
4. Чтобы заменить уже установленную плату, извлеките ее из компьютера. Отсоедините от платы все подключенные кабели.
5. Если на плате имеется фиксирующая полоска, снимите ее. Осторожно оттяните лепесток крепления, возьмите плату за верхние углы и аккуратно вытащите ее из разъема.
6. Подготовьте новую плату к установке.
7. При установке адаптера последовательного порта подсоедините кабель адаптера к разъему адаптера последовательного порта (SER2) на системной плате.

ПРИМЕЧАНИЕ. Дополнительную информацию о настройках платы, установке внутренних соединений и более точных настройках платы и компьютера см. в документации, поставляемой вместе с платой.

ПРЕДУПРЕЖДЕНИЕ. Некоторые сетевые адаптеры при подключении к сети автоматически запускают компьютер. Поэтому, во избежание поражения электрическим током, обязательно отключите питание компьютера перед установкой платы.

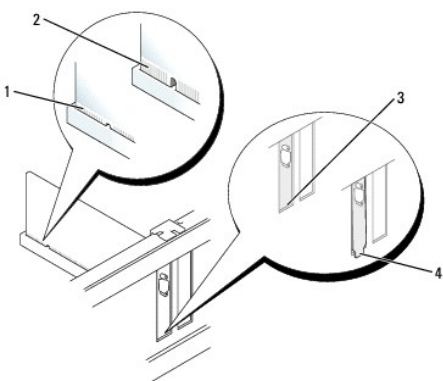
8. При установке платы в разъем x16 разместите плату так, чтобы фиксирующее отверстие совпало с защелкой, а затем осторожно потяните защелку.



1	плата PCI Express x16
2	рычаг
3	фиксирующее отверстие (не все платы)
4	лепесток крепления
5	разъем платы PCI Express x16

9. Вставьте плату в разъем и с усилием нажмите на нее. Убедитесь, что плата полностью встала в слот.

ПРИМЕЧАНИЕ. Если используется полноразмерная плата, вставьте один ее конец в направляющий ограничитель, опуская плату в направлении разъема на системной плате. Плотнo вставьте плату в разъем на системной плате.



1	правильно установленная плата
2	неправильно установленная плата
3	правильно установленная заглушка
4	неправильно установленная заглушка

10. Прежде чем опустить фиксирующий механизм платы, убедитесь, что выполнены указанные ниже действия.

- 1 Верхние части всех плат и заглушек находятся на одном уровне с выравнивающей полосой.
- 1 Вырез в верхней части платы или заглушки попадает на винт крепления к направляющей.

11. Установите фиксатор платы в исходное положение, закрепив таким образом платы.

ВНИМАНИЕ. Не прокладывайте кабели платы поверх или сзади плат. Если кабели проложены поверх плат, корпус компьютера может не закрыться. Кроме того, это может повредить оборудование.

12. Подсоедините к плате все необходимые кабели.

Информацию о кабельных соединениях платы см. в документации по плате.

13. Установите крышку корпуса компьютера на место (см. раздел [Установка крышки корпуса компьютера](#)), заново подсоедините компьютер и устройства к электросети, затем включите их.

ВНИМАНИЕ. Сначала подсоединяйте сетевой кабель к стенной розетке, а затем к компьютеру.

14. Если установлена звуковая плата.

- a. Войдите в программу настройки системы, выберите пункт **Audio Controller** (Аудиоконтроллер) и установите значение **Off** (Выключено) (см. раздел [Установка системы](#)).
- b. Подключите внешние звуковые устройства к разъемам звуковой платы. Не подсоединяйте внешние звуковые устройства к разъемам микрофона, громкоговорителей/наушников или к разъемам линейного входа на задней панели компьютера.

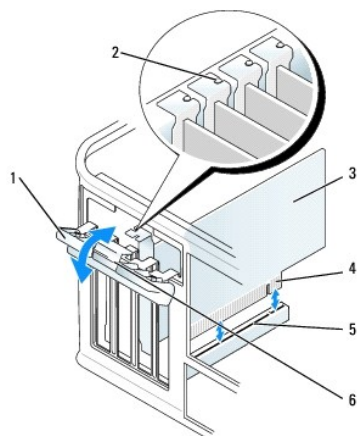
15. Если установлен сетевой адаптер и необходимо отключить встроенный сетевой адаптер, выполните указанные ниже действия.

- a. Войдите в программу настройки системы, выберите пункт **Network Controller** (Сетевой контроллер) и установите значение **Off** (Выключено) (см. раздел [Установка системы](#)).
- b. Подсоедините сетевой кабель к разъемам сетевого адаптера. Не подсоединяйте сетевой кабель ко встроенному сетевому разъему на задней панели компьютера.

16. Установите нужные драйверы платы (см. документацию по плате).

Снятие платы расширения

1. Выполните процедуры, описанные в разделе [Перед началом работы](#).
2. Аккуратно нажмите защелку на фиксаторе платы с внутренней стороны, чтобы открыть его. Защелка останется в открытом положении.

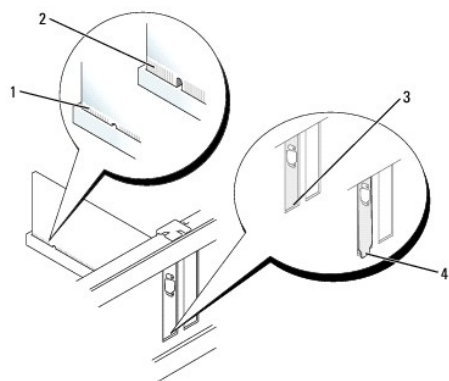


1	фиксатор платы	4	краевой разъем
2	направляющая	5	разъем для платы
3	плата	6	защелка

3. Отсоедините от платы все подключенные кабели.
4. Взяв плату за верхние углы, аккуратно извлеките ее из разъема.
5. Если плата извлекается надолго, вставьте на ее место заглушку.

ПРИМЕЧАНИЕ. Установка металлической заглушки в пустое отверстие для платы необходима для удовлетворения требованиям сертификации FCC (США). Заглушки служат для защиты компьютера от пыли и грязи, а также обеспечивают циркуляцию воздуха, охлаждающего компьютер.

6. Прежде чем опустить фиксирующий механизм платы, убедитесь, что выполнены указанные ниже действия.
 - 1. Верхние части всех плат и заглушек находятся на одном уровне с выравнивающей полосой.
 - 1. Вырез в верхней части платы или заглушки попадает на винт крепления к направляющей.



1	правильно установленная плата
2	неправильно установленная плата
3	правильно установленная заглушка
4	неправильно установленная заглушка

7. Установите фиксатор платы в исходное положение.

ВНИМАНИЕ. Сначала подсоединяйте сетевой кабель к стенной розетке, а затем к компьютеру.

8. Установите крышку корпуса компьютера на место (см. раздел [Установка крышки корпуса компьютера](#)), заново подсоедините компьютер и устройства к электросети, затем включите их.
9. Удалите драйвер платы. Инструкции см. в документации, поставляемой в комплекте с платой.

10. Для удаления звуковой платы:
 - a. Войдите в программу настройки системы, выберите пункт **Audio Controller** (Аудиоконтроллер) и установите значение **On** (Включено) (см. раздел [Установка системы](#)).
 - b. Подключите внешние звуковые устройства к соответствующим разъемам на задней панели компьютера.

 11. Если удален разъем сетевого адаптера, выполните указанные ниже действия.
 - a. Войдите в программу настройки системы, выберите пункт **Network Controller** (Сетевой контроллер) и установите значение **On** (Включено) (см. раздел [Установка системы](#)).
 - b. Подключите сетевой кабель ко встроенному сетевому разъему на задней панели компьютера.
-

[Назад на страницу содержания](#)

Dell™ OptiPlex™ 745 Руководство пользователя

● [Процессор](#)

Процессор

⚠ ПРЕДУПРЕЖДЕНИЕ. Перед тем как приступить к выполнению операций данного раздела, выполните указания по безопасности, описанные в Информационном руководстве по продуктам.

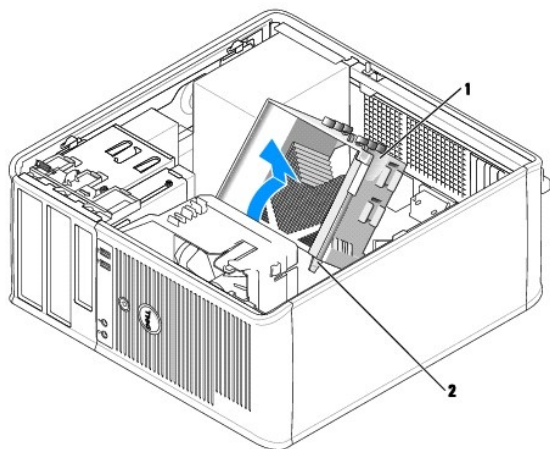
⚡ ВНИМАНИЕ. Для предотвращения повреждений внутренних компонентов компьютера от статического электричества снимите статический электрический заряд со своего тела, прежде чем касаться электронных компонентов компьютера. Для этого прикоснитесь к неокрашенной металлической поверхности корпуса компьютера.

Извлечение процессора

1. Выполните процедуры, описанные в разделе [Перед началом работы](#).
2. Отверните невыпадающий винт с каждой стороны блока радиатора.

⚠ ПРЕДУПРЕЖДЕНИЕ. Несмотря на то, что блок радиатора снабжен пластиковым экраном, он может сильно нагреться при нормальном режиме работы компьютера. Прежде чем взять блок радиатора, убедитесь, что прошло достаточно времени, чтобы он остыл.

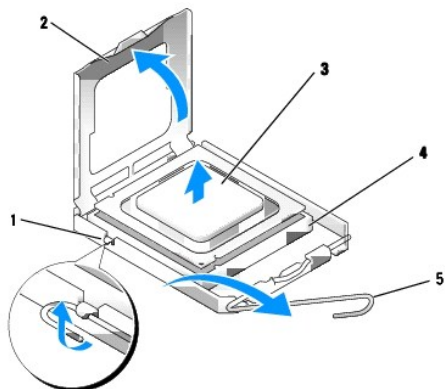
3. Выверните блок радиатора по направлению вверх и извлеките его из компьютера. Положите радиатор на его верхнюю плоскость так, чтобы термическая смазка была обращена вверх.



1	блок радиатора
2	отверстия для установки невыпадающих винтов (2)

⚡ ВНИМАНИЕ. Если для нового процессора не требуется новый радиатор, при замене процессора можно использовать исходный блок радиатора.

4. Снимите крышку процессора, переместив рычаг из-под центральной защелки на гнезде. Затем отведите рычаг, чтобы снять процессор.



1	центральная защелка крышки
2	крышка процессора
3	процессор
4	разъем
5	рычаг

➡ **ВНИМАНИЕ.** При замене процессора не прикасайтесь к контактам внутри гнезда и не допускайте попадания каких-либо предметов на контакты в гнезде.

5. Аккуратно извлеките процессор из гнезда.

Оставьте рычаг освобождения в верхней позиции, чтобы разъем был готов для установки нового процессора.

Установка процессора

➡ **ВНИМАНИЕ.** Необходимо снять заряд статического электричества - прикоснитесь к неокрашенной металлической части на задней панели компьютера.

➡ **ВНИМАНИЕ.** При замене процессора не прикасайтесь к контактам внутри гнезда и не допускайте попадания каких-либо предметов на контакты в гнезде.

1. Выполните процедуры, описанные в разделе [Перед началом работы](#).

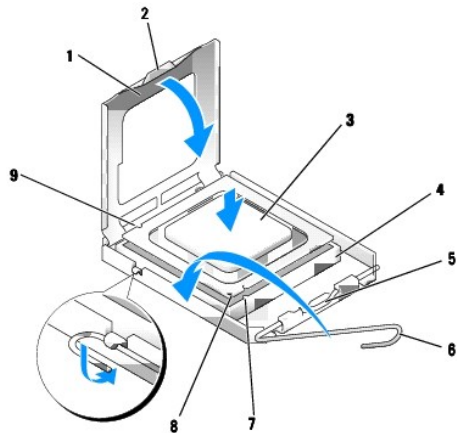
2. Распаковывая новый процессор, соблюдайте осторожность, чтобы не прикоснуться к нижней части процессора.

📌 **ПРИМЕЧАНИЕ.** Во избежание повреждения процессора и компьютера при включении компьютера процессор должен быть правильно установлен в гнезде.

3. Если рычаг освобождения не в верхней позиции, поднимите его.

4. Совместите переднюю и заднюю направляющие выемки на процессоре с передней и задней направляющими выемками на гнезде.

5. Совместите контакты «1» на процессоре и на разъеме.



1 крышка процессора	6 рычаг
2 выступ	7 передняя направляющая выемка
3 процессор	8 индикатор контакта 1 на разъеме и процессоре
4 разъем процессора	9 задняя направляющая выемка
5 центральная защелка крышки	

➡ **ВНИМАНИЕ.** Во избежание повреждения контактов правильно совместите процессор с контактами гнезда и не нажимайте на него при установке.

6. Аккуратно вставьте процессор в гнездо и убедитесь, что он расположен правильно.

7. Когда процессор полностью установлен в гнездо, закройте крышку процессора.

Убедитесь в том, что выступ на крышке процессора расположен под центральной защелкой крышки на гнезде.

8. Переведите рычаг крепления гнезда назад к гнезду и зафиксируйте его на месте, чтобы закрепить процессор.

9. Удалите термическую смазку с нижней части радиатора.

➡ **ВНИМАНИЕ.** Нанесите новую термическую смазку. Новая термическая смазка необходима для обеспечения правильного термического соединения, что является условием оптимальной работы процессора.

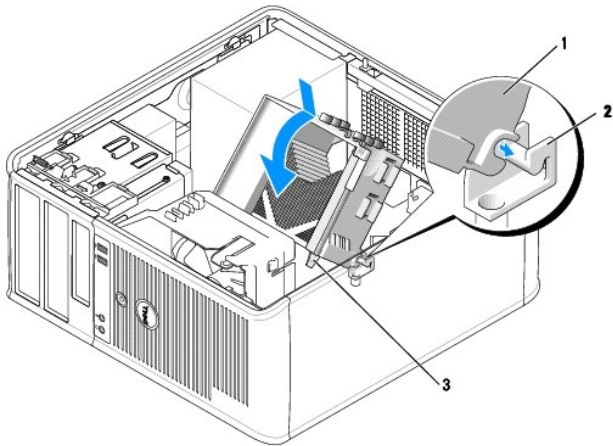
10. Нанесите новую термическую смазку на верхнюю часть процессора.

11. Установите блок радиатора, выполнив следующие действия.

a. Поместите блок радиатора обратно на крепление.

b. Установите блок радиатора на основание компьютера и затяните два невыпадающих винта.

➡ **ВНИМАНИЕ.** Убедитесь, что блок радиатора установлен правильно и надежно.



1	блок радиатора
2	крепление блока радиатора
3	отверстие для установки невыпадающего винта (2)

12. Установите крышку корпуса компьютера на место (см. раздел [Установка крышки корпуса компьютера](#)).

[Назад на страницу содержания](#)

[Назад на страницу содержания](#)

Дисководы

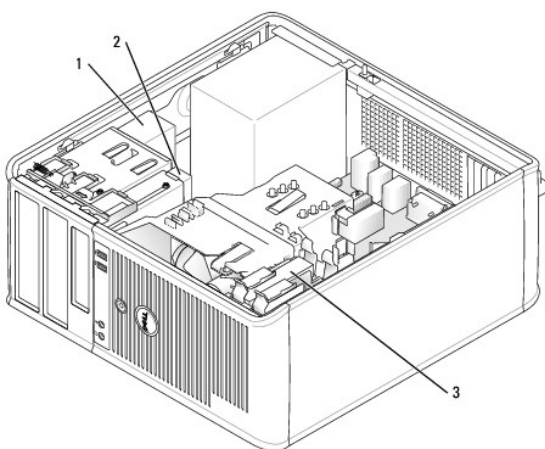
Dell™ OptiPlex™ 745 Руководство пользователя

- [Общие инструкции по установке](#)
- [Жесткий диск](#)
- [Заглушки на панели с дисководами](#)
- [Дисковод гибких дисков и устройство чтения карт памяти](#)
- [Оптический дисковод](#)

Компьютер поддерживает следующие устройства.

- 1 Два жестких диска SATA (с последовательным интерфейсом ATA).
- 1 Один дисковод гибких дисков или устройство чтения карт памяти.
- 1 Два оптических дисковода SATA.

ПРИМЕЧАНИЕ. Из-за ограниченного количества отсеков для жестких дисков и контроллеров на данном компьютере невозможно одновременно подключить все поддерживаемые устройства.



1	оптический дисковод
2	дисковод гибких дисков
3	накопитель на жестких дисках

Общие инструкции по установке

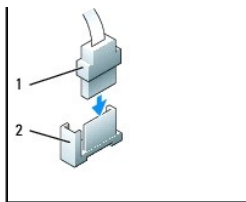
Жесткие диски SATA подключаются к разъемам с меткой «SATA0» или «SATA1». Оптические дисководы SATA подключаются к разъемам с на системной плате (см. раздел [Компоненты системной платы](#)).

Подключение кабелей дисководов

При установке дисковода необходимо подключить два кабеля - кабель питания постоянного тока и кабель для передачи данных - к задней панели дисковода.

Разъемы интерфейса дисковода



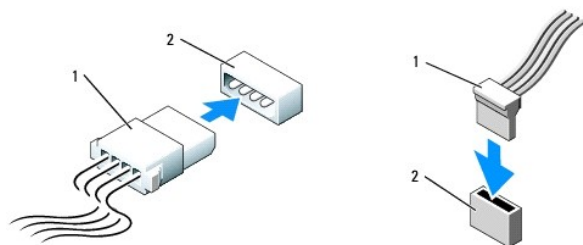


1	разъем для подключения интерфейсного кабеля
2	разъем интерфейса

Для обеспечения правильного подключения большинство интерфейсных разъемов снабжено ключом специальная прорезь или отсутствующий контакт одной части разъема соответствует выступу или отсутствующему отверстию в ответной части разъема. Разъемы с ключом обеспечивают соединение контакта номер 1 кабеля (обозначенного цветной полосой по одному краю на определенных кабелях - на кабелях SATA цветная полоса отсутствует) с контактом 1 разъема. Контакт 1 разъема на плате или карте обычно обозначается символом «1», напечатанным путем трафаретной печати непосредственно на плате или карте.

⚠ **ВНИМАНИЕ.** При неправильном подсоединении кабеля дисковод работать не будет. Это также может привести к повреждению контроллера, дисковода или обоих устройств.

Разъемы питания

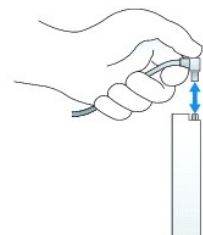


1	кабель питания
2	входной разъем питания

Подключение и отключение кабелей дисководов

Чтобы извлечь кабель с помощью язычка, возьмитесь за цветной язычок и потяните его.

При подсоединении и отсоединении кабеля передачи данных SATA держите кабель за черный разъем с обеих сторон.



Жесткий диск

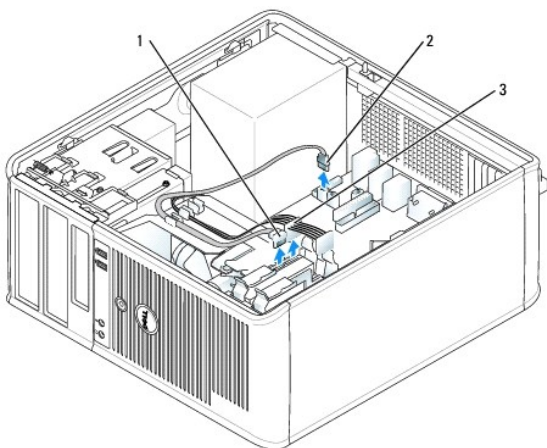
⚠ **ПРЕДУПРЕЖДЕНИЕ.** Перед тем как приступить к выполнению операций данного раздела, выполните указания по безопасности, описанные в Информационном руководстве по продуктам.

⚠ **ПРЕДУПРЕЖДЕНИЕ.** Для обеспечения защиты от поражения электрическим током перед снятием крышки всегда отсоединяйте компьютер от электрической розетки.

⚠ **ВНИМАНИЕ.** Во избежание повреждения дисковода не кладите его на жесткую поверхность. Рекомендуется класть дисковод на достаточно мягкую поверхность, например, на поролоновую подкладку.

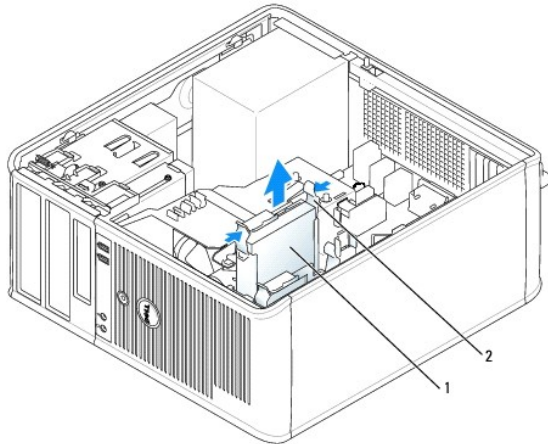
Извлечение жесткого диска

1. Перед заменой жесткого диска, на котором хранятся необходимые данные, выполните резервное копирование этих данных.
2. Прочитайте документацию к диску и убедитесь, что его конфигурация соответствует компьютеру.
3. Выполните процедуры, описанные в разделе [Перед началом работы](#).
4. Отсоедините кабель питания и кабель передачи данных от дисковода.



1	кабель передачи данных
2	разъем жесткого диска на системной плате
3	кабель питания

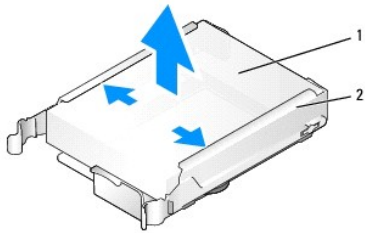
5. Нажмите на синие защелки с каждой стороны диска и извлеките диск из компьютера.



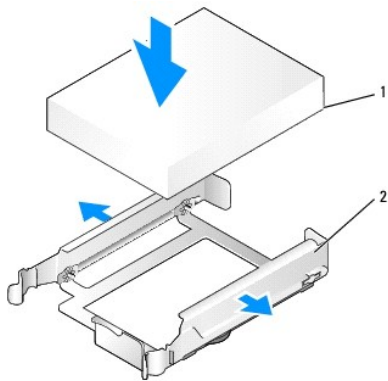
1	накопитель на жестких дисках
2	защелки (2)

Установка жесткого диска

1. Распакуйте новый жесткий диск и подготовьте его к установке.
2. Прочитайте документацию к диску и убедитесь, что его конфигурация соответствует компьютеру.
3. Если к жесткому диску, устанавливаемому на замену, не прикреплен пластиковый ограничитель, отсоедините его от старого диска. Прикрепите кронштейн к новому диску.

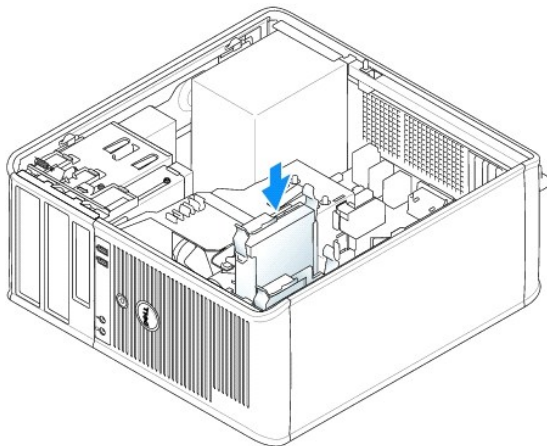


1	накопитель на жестких дисках
2	кронштейн для жесткого диска



1	накопитель на жестких дисках
2	кронштейн для жесткого диска

- Аккуратно раздвиньте стороны ограничителя диска и вставьте жесткий диск в ограничитель до щелчка.



- Аккуратно вставьте жесткий диск в отсек для дисков до щелчка.
- Подсоедините кабель питания и кабель передачи данных к дисковому.
- Убедитесь, что кабель передачи данных надежно подсоединен к разъему на системной плате.
- Проверьте надежность подсоединения кабелей ко всем разъемам.
- Установите крышку корпуса компьютера на место (см. раздел [Установка крышки корпуса компьютера](#)).
- Если установленный диск является первичным, вставьте загрузочный носитель в загрузочный дисковод. Инструкции по установке дополнительных программ, необходимых для работы диска, см. в документации, поставляемой с диском.

11. Войдите в программу настройки системы (см. раздел [Вход в программу настройки системы](#)) и выполните обновление соответствующего параметра Primary Drive (Основной диск) (0 или 1).
12. Выйдите из программы настройки системы и перезагрузите компьютер.
13. Разбейте диск на разделы и выполните логическое форматирование, прежде чем переходить к следующему шагу.
Инструкции см. в документации по операционной системе.
14. Проверьте жесткий диск, запустив программу Dell Diagnostics (см. раздел [Программа Dell Diagnostics](#)).
15. Если установленный диск является главным, установите на него операционную систему.

Установка второго жесткого диска

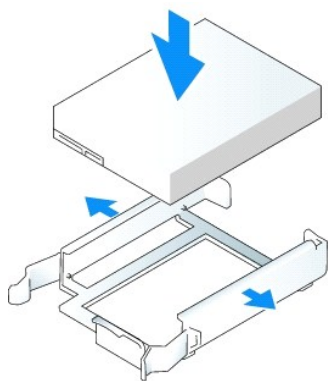
⚠ ПРЕДУПРЕЖДЕНИЕ. Перед тем как приступить к выполнению операций данного раздела, выполните указания по безопасности, описанные в Информационном руководстве по продуктам.

⚠ ПРЕДУПРЕЖДЕНИЕ. Для обеспечения защиты от поражения электрическим током перед снятием крышки всегда отсоединяйте компьютер от электрической розетки.

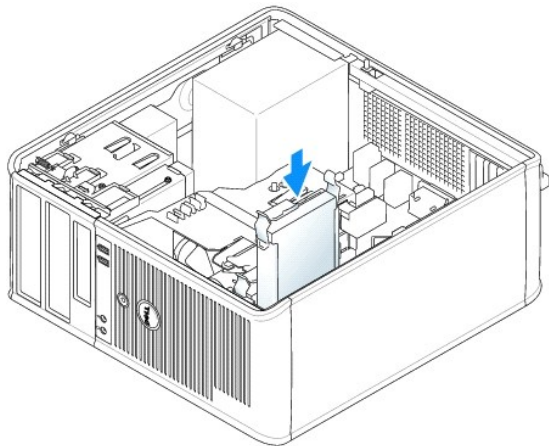
ⓘ ВНИМАНИЕ. Во избежание повреждения дисководов не кладите его на жесткую поверхность. Рекомендуется класть дисковод на достаточно мягкую поверхность, например, на поролоновую подкладку.

ⓘ ВНИМАНИЕ. Перед заменой жесткого диска, на котором хранятся необходимые данные, выполните резервное копирование этих данных.

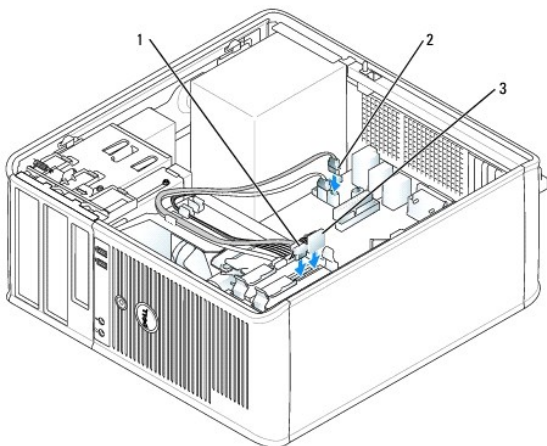
1. Прочитайте документацию к диску и убедитесь, что его конфигурация соответствует компьютеру.
2. Выполните процедуры, описанные в разделе [Перед началом работы](#).
3. Извлеките пластиковый ограничитель жесткого диска из отсека жесткого диска, сжав защелки и аккуратно потянув ограничитель вверх из отсека.
4. Аккуратно раздвиньте стороны ограничителя диска и вставьте жесткий диск в ограничитель до щелчка.



5. Извлеките первый жесткий диск из верхнего отсека и установите его в нижний.
 - a. Отсоедините кабель питания и кабель передачи данных от разъемов на задней панели первого жесткого диска.
 - b. Нажмите на синие защелки с каждой стороны диска и извлеките первый жесткий диск из верхнего отсека.
 - c. Аккуратно вставьте первый жесткий диск в нижний отсек до щелчка.
6. Аккуратно установите новый жесткий диск в верхний отсек до щелчка.
7. Подсоедините кабель питания к дисководам.



8. Подсоедините разъем SATA, который был отсоединен при выполнении [шага 5](#), к первому жесткому диску.
9. Найдите на системной плате неиспользуемый разъем SATA и подсоедините кабель передачи данных к этому разъему и ко второму жесткому диску.



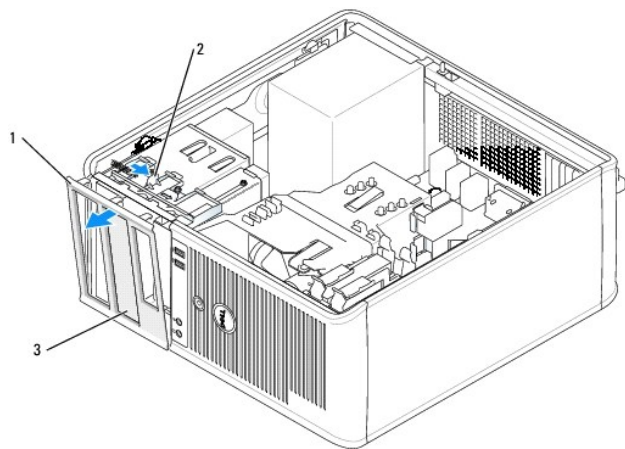
1	кабель передачи данных
2	разъем жесткого диска на системной плате
3	кабель питания

10. Установите крышку корпуса компьютера на место (см. раздел [Установка крышки корпуса компьютера](#)).

Заглушки на панели с дисководом

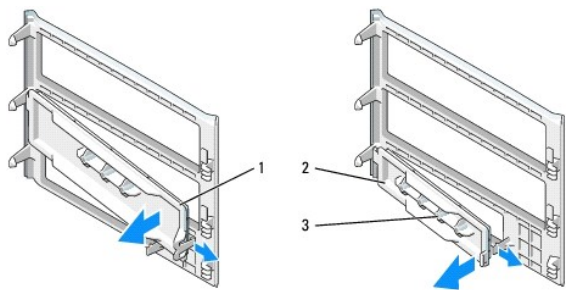
При установке нового дисковода гибких дисков или оптического дисковода (замена не выполняется) выньте заглушки на панели с дисководами.

1. Выполните процедуры, описанные в разделе [Перед началом работы](#).
2. Снимите панель дисковода, сдвинув защелку дисковода вниз, чтобы открыть панель. Затем освободите ее от шарниров.



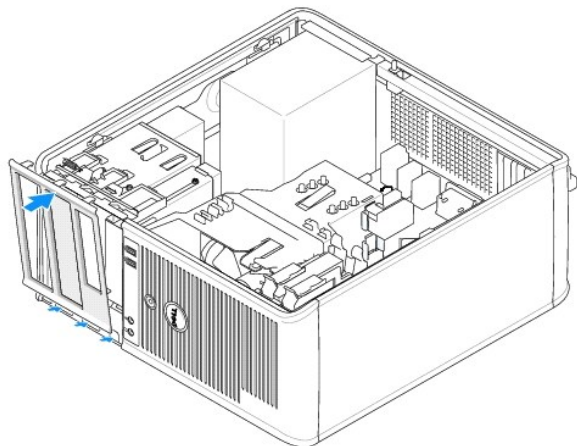
1	панель дисководов
2	защелка
3	заглушка на панели с дисковыми

3. Выберите заглушку для дисковода, расположенную напротив отсека дисковода, который необходимо использовать.
4. Аккуратно нажмите защелку заглушки, чтобы снять ее с панели дисководов.



1	заглушка на панели с оптическим дисководом
2	заглушка дисковода гибких дисков
3	держатель винтов с буртиками

5. Присоедините панель дисководов к передней части корпуса компьютера.
Панель дисководов можно установить только одним способом.



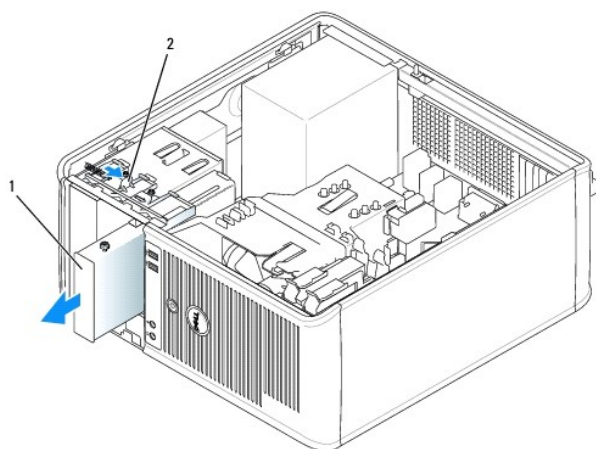
Дисковод гибких дисков и устройство чтения карт памяти

⚠ ПРЕДУПРЕЖДЕНИЕ. Перед тем как приступить к выполнению операций данного раздела, выполните указания по безопасности, описанные в Информационном руководстве по продуктам.

⚠ ПРЕДУПРЕЖДЕНИЕ. Для обеспечения защиты от поражения электрическим током перед снятием крышки всегда отсоединяйте компьютер от электрической розетки.

Извлечение дисковода гибких дисков или устройства чтения карт памяти

1. Выполните процедуры, описанные в разделе [Перед началом работы](#).
2. Снимите панель дисковода, сдвинув защелку дисковода вниз, чтобы открыть панель, а затем освободите ее от шарниров.
3. Отсоедините кабель питания и кабель передачи данных от разъемов на задней части дисковода гибких дисков или устройства чтения карт памяти.

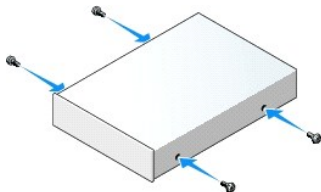


1	дисковод гибких дисков или устройство чтения карт памяти
2	защелка дисковода

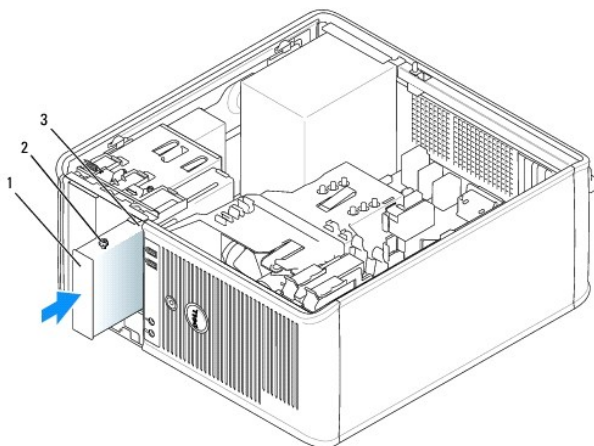
4. Возьмитесь за рычаг подвижной панели и потяните его вверх, чтобы открыть панель дисковода. Удерживая рычаг, выньте дисковод или устройство чтения карт памяти из компьютера.

Установка дисковода гибких дисков или устройства чтения карт памяти

1. При замене дисковода гибких дисков или устройства чтения карт памяти отверните винты с буртиками на старом дисковом устройстве и закрепите этими винтами дисковод, устанавливаемый на замену.
2. При установке нового дисковода гибких дисков или устройства чтения карт памяти извлеките заглушку из отсека для 3,5-дюймового дисковода, отверните винты с буртиками на внутренней части заглушки панели с дисковдами и закрепите этими винтами новый дисковод.

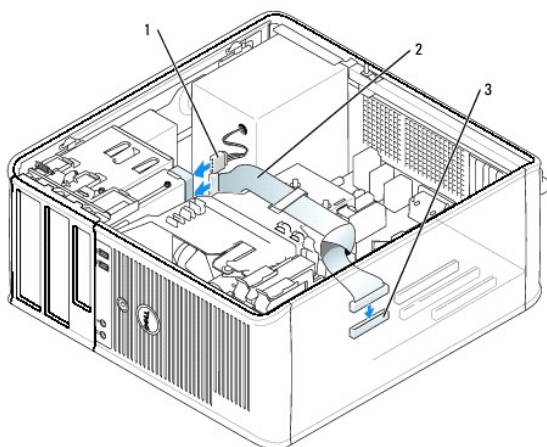


3. Выверните винты с буртиками на дисковом устройстве гибких дисков или устройстве чтения карт памяти с отверстиями для винтов и аккуратно вставьте дисковод в отсек до щелчка.



1	дисковод гибких дисков или устройство чтения карт памяти
2	винты с буртиками (4)
3	отверстия для винтов с буртиками (2)

4. Подсоедините кабель питания и кабель передачи данных к дисководу гибких дисков или устройству чтения карт памяти.



1	кабель питания
2	кабель передачи данных
3	разъем дисковода гибких дисков (DSKT)

5. Установите крышку корпуса компьютера на место (см. раздел [Установка крышки корпуса компьютера](#)).
6. Войдите в программу настройки системы (см. раздел [Вход в программу настройки системы](#)) и с помощью параметра Diskette Drive (Дисковод гибких дисков) активируйте новый дисковод гибких дисков.
7. Проверьте правильность работы компьютера, запустив программу Dell Diagnostics (см. раздел [Программа Dell Diagnostics](#)).

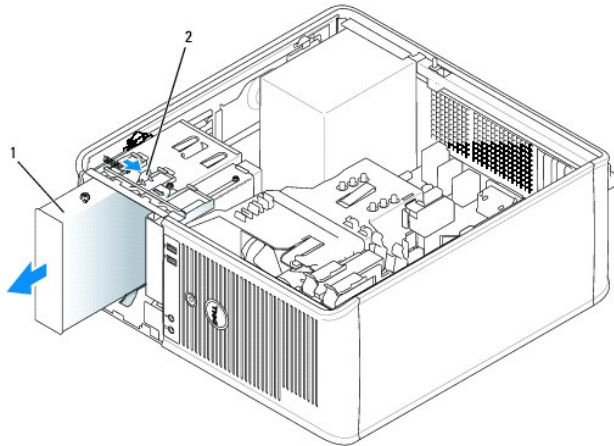
Оптический дисковод

⚠ ПРЕДУПРЕЖДЕНИЕ. Перед тем как приступить к выполнению операций данного раздела, выполните указания по безопасности, описанные в Информационном руководстве по продуктам.

⚠ ПРЕДУПРЕЖДЕНИЕ. Для обеспечения защиты от поражения электрическим током перед снятием крышки всегда отсоединяйте компьютер от электрической розетки.

Извлечение оптического дисковода

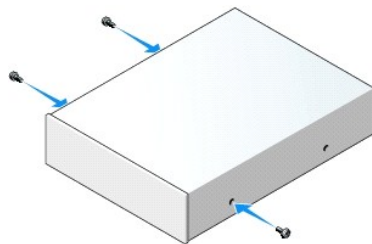
1. Выполните процедуры, описанные в разделе [Перед началом работы](#).
2. Отсоедините кабель питания и кабель передачи данных от разъемов на задней панели дисковода.
3. Возьмитесь за рычаг подвижной панели и потяните его вверх, чтобы открыть панель дисковода. Удерживая рычаг, выньте дискковод из компьютера.



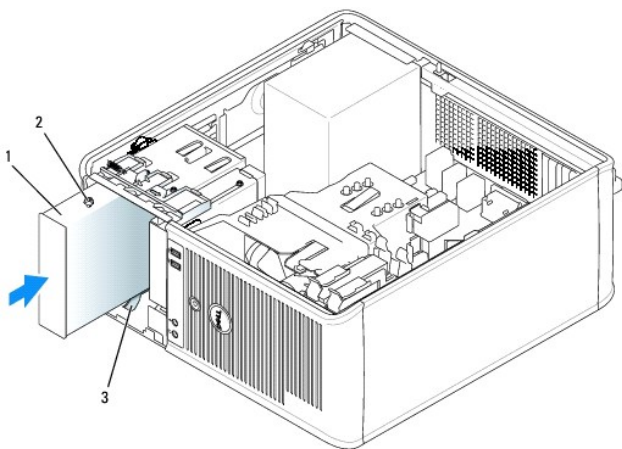
1	оптический дискковод
2	защелка дисковода

Установка оптического дисковода

1. Выполните процедуры, описанные в разделе [Перед началом работы](#).
2. При замене оптического дисковода отверните винты с буртиками на старом дисковом и закрепите этими винтами дискковод, устанавливаемый на замену.
3. При установке нового оптического дисковода извлеките заглушку из панели дисководов, отверните винты с буртиками на внутренней части заглушки панели с дисковдами и закрепите этими винтами новый дискковод.

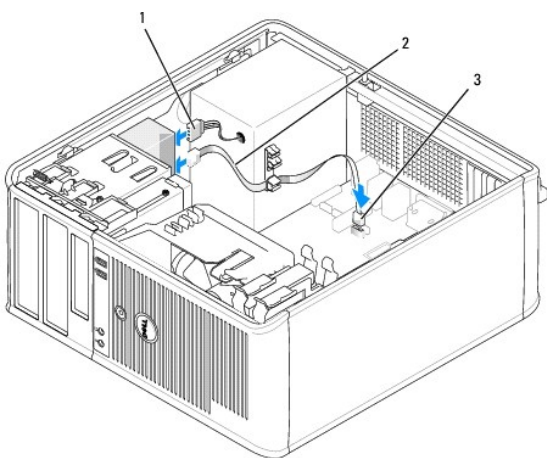


4. Прочитайте документацию к дисковому и убедитесь, что его конфигурация соответствует компьютеру.
5. Выровняйте винты с буртиками на оптическом дисковом с отверстиями для винтов и вставьте дискковод в отсек до щелчка.



1	оптический дисковод
2	винты с буртиками (3)
3	отверстия для винтов с буртиками (2)

6. Подсоедините кабель питания и кабель передачи данных к дисководу и системной плате.



1	кабель питания
2	кабель передачи данных
3	разъем SATA оптического дисковода

7. Проверьте соединение всех кабелей и убедитесь, что кабели не мешают притоку воздуха для охлаждающих вентиляторов.
8. Установите крышку корпуса компьютера на место (см. раздел [Установка крышки корпуса компьютера](#)).
9. Выполните обновление информации о конфигурации в программе настройки системы, установив соответствующее значение для параметра Drive (Накопитель) (0 или 1) в разделе Drives (Дисководы). См. раздел [Установка системы](#).
10. Проверьте правильность работы компьютера, запустив программу Dell Diagnostics (см. раздел [Программа Dell Diagnostics](#)).

[Назад на страницу содержания](#)

Панель ввода/вывода

Снятие панели ввода/вывода

⚠ ПРЕДУПРЕЖДЕНИЕ. Перед тем как приступить к выполнению операций данного раздела, выполните указания по безопасности, описанные в Информационном руководстве по продуктам.

⚠ ПРЕДУПРЕЖДЕНИЕ. Во избежание поражения электрическим током всегда отключайте компьютер от электросети перед тем, как открывать корпус.

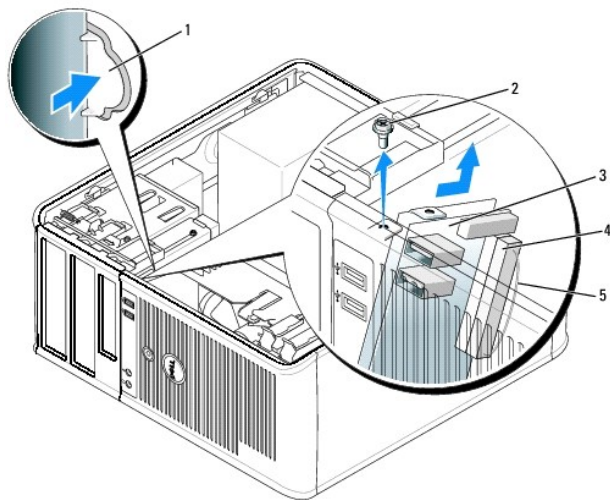
📌 ПРИМЕЧАНИЕ. Перед отсоединением кабелей запомните их расположение, чтобы при установке новой панели ввода/вывода их можно было правильно подсоединить.

1. Выполните процедуры, описанные в разделе [Перед началом работы](#).

⚠ ВНИМАНИЕ. При извлечении панели ввода/вывода из компьютера будьте предельно осторожными. Неосторожность может привести к повреждению разъемов кабелей и зажимов.

2. Отверните винт, который закрепляет панель ввода/вывода. Нажмите спусковую кнопку и потяните за петлю, чтобы извлечь плату из компьютера.

3. Отсоедините все кабели от панели ввода/вывода и извлеките ее из компьютера.



1	спусковая кнопка панели ввода/вывода
2	крепежный винт
3	панель ввода-вывода
4	разъем кабеля ввода/вывода
5	петля разъема ввода/вывода

Замена панели ввода/вывода

1. Чтобы установить на место панель ввода/вывода, выполните процедуру извлечения в обратном порядке.

📌 ПРИМЕЧАНИЕ. Используйте направляющие на креплении панели ввода/вывода, чтобы ее правильно расположить, и установите панель на место, используя выемки.

[Назад на страницу содержания](#)

Блок питания

Замена блока питания

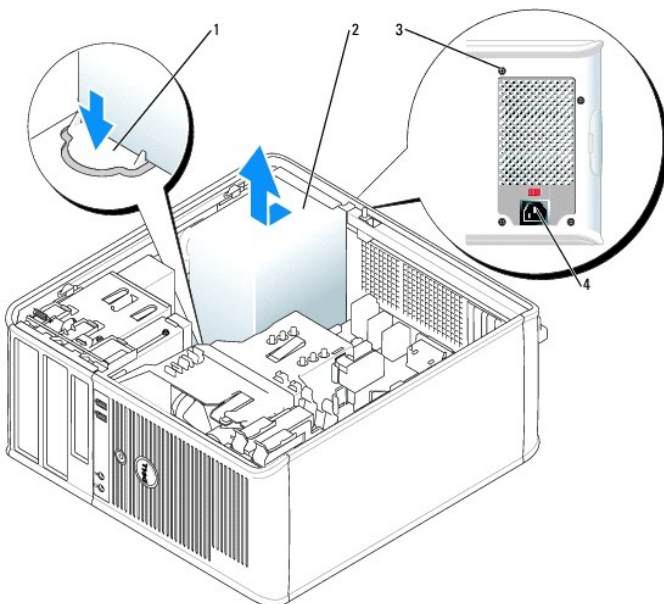
⚠ ПРЕДУПРЕЖДЕНИЕ. Перед тем как приступить к выполнению процедур данного раздела, выполните указания по безопасности, описанные в Информационном руководстве по продуктам.

ⓘ ВНИМАНИЕ. Для предотвращения повреждений внутренних компонентов компьютера от статического электричества снимите статический электрический заряд со своего тела, прежде чем касаться электронных компонентов компьютера. Для этого прикоснитесь к неокрашенной металлической поверхности корпуса компьютера.

1. Выполните процедуры, описанные в разделе [Перед началом работы](#).
2. Отсоедините кабели питания постоянного тока от системной платы и дисководов.

Перед отсоединением кабелей питания постоянного тока от системной платы и дисководов запомните, что они расположены за выступами внутри корпуса компьютера. Кабели для замены необходимо проложить правильно, чтобы предотвратить их защемление или скручивание.

3. Отверните четыре винта, которые крепят блок питания на задней части корпуса компьютера.
4. Нажмите фиксатор, расположенный в нижней части корпуса компьютера.

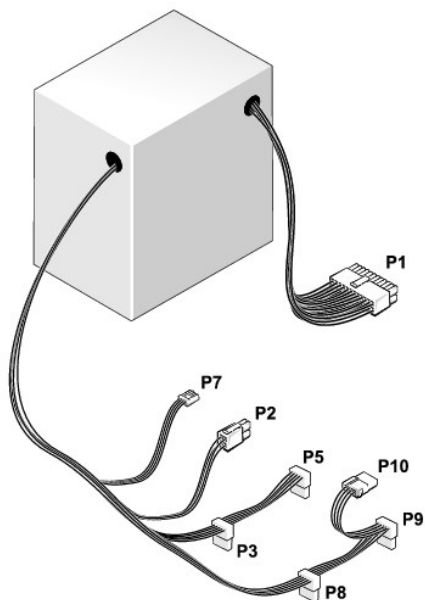


1	кнопка блокировки
2	блок питания
3	винты (4)
4	разъем сетевого питания

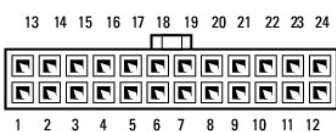
5. Сдвиньте блок питания в сторону передней панели компьютера примерно на 2,5 см.
6. Приподнимите блок питания и извлеките его из компьютера.
7. Установите блок питания, устанавливаемый на замену, на место.

8. Установите винты, которые крепят блок питания к задней части корпуса компьютера.
9. Отсоедините и снова подсоедините кабели питания постоянного тока к блоку питания.
10. Подсоедините кабель питания переменного тока к разъему питания переменного тока.
11. Установите крышку корпуса компьютера на место (см. раздел [Установка крышки корпуса компьютера](#)).

Разъемы питания постоянного тока



Разъем питания постоянного тока P1



Номер контакта	Название сигнала	Провод 18-AWG
1	+3,3 В постоянного тока	Оранжевый
2	+3,3 В постоянного тока	Оранжевый
3	GND	Черный
4	+5 В постоянного тока	Красный
5	GND	Черный
6	+5 В постоянного тока	Красный
7	GND	Черный
8	PS_PWRGOOD	Серый
9	P5AUX	Фиолетовый
10	V_12P0_DIG	Белый
11	V_12P0_DIG	Белый
12	+3,3 В постоянного тока	Оранжевый
13	+3,3 В постоянного тока/SE*	Оранжевый
14	-12 В постоянного тока	Синий
15	GND	Черный
16	PWR_PS_ON	Зеленый

17	GND	Черный
18	GND	Черный
19	GND	Черный
20	NC	NC
21	+5 В постоянного тока	Красный
22	+5 В постоянного тока	Красный
23	+5 В постоянного тока	Красный
24	GND	Черный

*Дополнительный провод. Используйте провод 22-AWG вместо провода 18-AWG.

Разъем питания постоянного тока P2



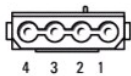
Номер контакта	Название сигнала	Провод 18-AWG
1	GND	Черный
2	GND	Черный
3	+12 VADC	Желтый
4	+12 VADC	Желтый

Разъемы питания постоянного тока P3, P5, P8 и P9



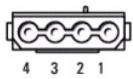
Номер контакта	Название сигнала	Провод 18-AWG
1	+3.3 В постоянного тока	Оранжевый
2	GND	Черный
3	+5 В постоянного тока	Красный
4	GND	Черный
5	+12 VBDC	Белый

Разъем питания постоянного тока P7



Номер контакта	Название сигнала	Провод 22-AWG
1	+5 В постоянного тока	Красный
2	GND	Черный
3	GND	Черный
4	+12 VADC	Желтый

Разъем питания постоянного тока P10



Номер контакта	Название сигнала	Провод 18-AWG
1	+12 VBDC	Белый
2	GND	Черный
3	GND	Черный
4	+5 В постоянного тока	Красный

[Назад на страницу содержания](#)

Dell™ OptiPlex™ 745 Руководство пользователя

● [Снятие крышки компьютера](#)

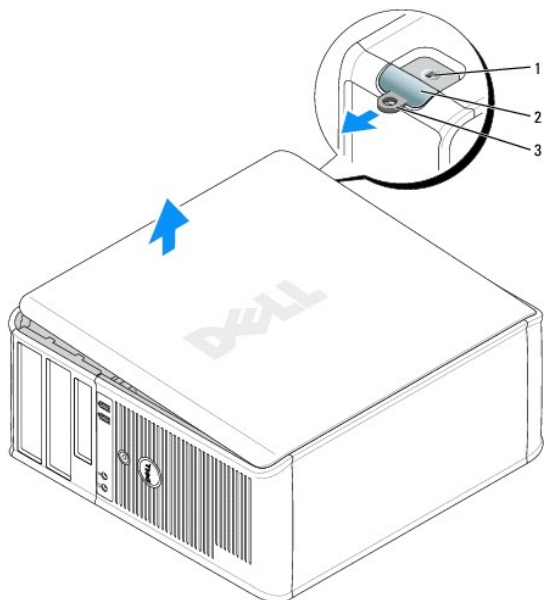
Снятие крышки компьютера

⚠ ПРЕДУПРЕЖДЕНИЕ. Перед тем как приступить к выполнению операций данного раздела, выполните указания по безопасности, описанные в Информационном руководстве по продуктам.

⚠ ПРЕДУПРЕЖДЕНИЕ. Для обеспечения защиты от поражения электрическим током перед снятием крышки всегда отсоединяйте компьютер от электрической розетки.

1. Выполните процедуры, описанные в разделе [Перед началом работы](#).
2. Положите компьютер на бок, как показано на рисунке.
3. Используйте защелку крышки корпуса, показанную на рисунке. Затем сдвиньте защелку, чтобы открыть крышку.
4. Возьмитесь за края крышки компьютера и переведите ее в верхнее положение при помощи шарниров.
5. Снимите крышку с шарниров и положите ее на мягкую неабразивную поверхность.

⚠ ПРЕДУПРЕЖДЕНИЕ. Во время работы теплоотводы графической карты могут сильно нагреваться. Прежде чем дотронуться до теплоотвода графической карты, убедитесь, что он достаточно охлажден.



1	отверстие для защитного троса
2	защелка крышки корпуса
3	проушина для навесного замка

[Назад на страницу содержания](#)

Dell™ OptiPlex™ 745 Руководство пользователя

- [Технические характеристики компьютера с корпусом Mini-Tower](#)

Технические характеристики компьютера с корпусом Mini-Tower

Микропроцессор	
Тип микропроцессора	Процессор Intel® Pentium® 4, Pentium® D, Celeron® или Core™
Внутренний кэш	От 512 КБ, пакетно-конвейерный, 8-канальный, модульно-ассоциативный, с обратной записью, SRAM

Память	
Тип	Модули памяти DDR2 SDRAM, работающие на частоте 533, 667 или 800 МГц ПРИМЕЧАНИЕ. Не поддерживаются модули памяти 2 ГБ, 800 МГц.
Разъемы памяти	4
Поддерживаемые модули памяти	256 МБ, 512 МБ, 1 ГБ или 2 ГБ без ECC
Минимальный объем памяти	двухканальный: 512 МБ одноканальный: 256 МБ
Максимальный объем памяти	При 533 или 667 МГц: 8 ГБ При 800 МГц: 4 ГБ
Адрес BIOS	F0000h

Информация о компьютере	
Набор микросхем	Intel® Q965 Express
Разрядность шины данных	64 бит
Разрядность адресной шины	32 бита
Каналы DMA	8
Уровни прерываний	24
Микросхема BIOS (NVRAM)	8 МБ
NIC (Контроллер сетевого интерфейса)	встроенный сетевой интерфейс с поддержкой ASF 1.03 и 2.0, как определено в стандарте DMTF. Поддерживается связь 10/100/1000

Видео	
Тип	Видеоплата Intel® Graphics Media Accelerator 3000 или PCI Express x16

Аудио	
Тип	ADI 1983 High Definition Audio
Преобразование стереосигнала	Из аналоговой в цифровую форму: 20-разрядное. Из цифровой в аналоговую форму: 20-разрядное

Контроллеры	
Дисководы	четыре контроллера SATA, каждый из которых поддерживает одно устройство

|--|--|

Шина расширения	
Тип шины	PCI 2.3 PCI Express 1.0A SATA 1.0A и 2.0 USB 2.0
Тактовая частота шины	PCI: 133 МБ/с PCI Express x16: скорость двусторонней передачи 8 ГБ/с PCI Express x1: 5 Гбит/с SATA: 1,5 Гбит/с и 3 Гбит/с USB: 480 Мбит/с
Платы:	поддерживаются платы стандартной высоты
PCI:	
Разъемы	Два
Размер разъема	120 контактов
разрядность канала передачи данных (максимально)	32 бита
PCI Express:	
Разъемы	один x1 и один x16
питание	не более 10 Вт (x1) и 75 Вт (x16)
Размер разъема	36-контактный (x1) и 120-контактный (x16)
Разрядность передачи данных (максимум)	1-полосный PCI Express (x1) и 16-полосный PCI Express (x16)

Дисководы	
Внешний доступ	один 3,5-дюймовый дисковод два 5,25-дюймовых дисковода
Внутренний доступ	Два отсека для жестких дисков в 1 дюйм высотой

Разъемы	
Внешние разъемы:	
Последовательный порт	9-контактный разъем, 16550С-совместимый
Параллельный	25-контактная розетка (двунаправленная)
Видео	15-контактный VGA разъем
Сетевой адаптер	Разъем RJ45
Дополнительный разъем PS/2 с дополнительным адаптером последовательного порта	два 6-контактных разъема типа mini-DIN
USB	USB 2.0-совместимые разъемы: два на передней панели и шесть на задней
Аудио	два разъема для линейного входа/микрофона и линейного выхода; два разъема на передней панели для наушников и микрофона
Разъемы на системной плате:	
SATA	четыре 7-контактных разъема
внутренний USB	10-контактный разъем для дополнительного устройства чтения карт памяти (отсек для 3,5-дюймового устройства)
Дисковод гибких дисков	34-штырьковый разъем
Последовательный порт	12-контактный разъем для дополнительной второй платы последовательного порта
Вентилятор	5-контактный разъем
PCI 2.2	два 120-контактных разъема
Передняя панель	40-контактный разъем

Комбинации клавиш	
<Ctrl><Alt>	При работе в операционной системе Microsoft® Windows® XP откроется окно Безопасность Windows . При работе в режиме MS-DOS® происходит перезапуск (перезагрузка) компьютера.
<F2> или <Ctrl><Alt><Enter>	Запуск встроенной программы настройки системы (только во время загрузки)
<Ctrl><Alt>	автоматический запуск компьютера из среды сети,

	которая определена средой удаленной загрузки (PXE), а не с одного из устройств, указанного с помощью параметра настройки системы Boot Sequence (Последовательность загрузки) (только во время запуска системы)
<F12> или <Ctrl><Alt><F8>	Вывод меню загрузочного устройства, с помощью которого можно задать устройство для одноразовой загрузки (только во время запуска), а также параметры запуска жесткого диска и диагностики системы

Контрольные лампы и индикаторы	
Контроль потребления энергии	Выключатель кнопочного типа
Индикатор питания	зеленый индикатор. Мигает в спящем режиме; горит в режиме работы. желтый индикатор. Мигает в случае неисправности установленного устройства; горит при возникновении внутренней неисправности (см. раздел Проблемы с питанием).
Индикатор жесткого диска	Зеленый
Индикатор сети	горит зеленым, когда сетевое соединение установлено
Индикатор встроенной связи (на встроенном сетевом адаптере)	Зеленый для скорости передачи 10 МБ, оранжевый для 100 МБ, желтый для 1000 МБ (1 ГБ)
Индикатор активности (на встроенном сетевом адаптере)	Желтый мигающий
Диагностические светодиоды	Четыре индикатора на передней панели. См. раздел Индикаторы диагностики .
Индикатор резервного питания	AUX_PWR на системной плате

Энергопитание	
Блок питания (постоянный ток):	ПРИМЕЧАНИЕ. Энергопотребление может быть нулевым, когда компьютер отсоединен от электросети.
Мощность	305 Вт
Теплоотдача	1041 BTU/hr ПРИМЕЧАНИЕ. Расчет теплоотдачи выполняется с учетом номинальных характеристик источника питания.
Напряжение	источники питания с выбором вручную. от 90 до 135 В при 60 Гц; от 180 до 265 В при 50 Гц
Резервная батарея	Дисковый литиевый элемент CR2032, 3 В

Физические характеристики	
Высота	41,4 см (16,3 дюйма)
Ширина	18,5 см (7,3 дюйма)
Глубина	43,9 см (17,3 дюйма)
Масса	12,34 кг (27,2 фунта)

Требования к окружающей среде	
Температура:	
Для работы	10° 35°C (50° 95°F)
Для хранения	от -40° до 65°C (-40° до 149°F)
Относительная влажность	20-80 % (без конденсата)
Максимальная вибрация:	
Для работы	0,25 г от 3 до 200 Гц при 0,5 октав/мин
Для хранения	0,5 г при частоте 3 - 200 Гц при 1 октаве/мин
Максимальная ударная нагрузка:	
Для работы	Импульс с формой отрицательного полупериода синусоиды с изменением скорости 50,8 см/с

Для хранения	27-г сглаженное прямоугольное колебание с изменением скорости 200 дюйм/с (508 см/с)
Высота над уровнем моря:	
Для работы	от 15,2 до 3048 м (от 50 до 10000 футов)
Для хранения	от 15,2 до 10668 м (от 50 до 35000 футов)

[Назад на страницу содержания](#)

[Назад на страницу содержания](#)

Функции Microsoft® Windows® XP

Dell™ OptiPlex™ 745 Руководство пользователя


- [Перенос информации на новый компьютер](#)
- [Учетные записи и быстрое переключение пользователей](#)
- [Настройка домашней и офисной сети](#)

Перенос информации на новый компьютер

Операционная система Microsoft® Windows® XP содержит **Мастер переноса файлов и параметров** для перемещения данных с исходного компьютера на новый компьютер. Можно перемещать следующие виды данных.

- 1 Сообщения электронной почты.
- 1 Установки панели инструментов.
- 1 Размеры окна.
- 1 Избранные интернет-ссылки.


Данные переносятся на новый компьютер по сети или соединению через последовательный порт либо сохраняются на съемных носителях, например перезаписываемом компакт-диске или дискете.

 **ПРИМЕЧАНИЕ.** Чтобы перенести данные с исходного компьютера на новый, подсоедините последовательный кабель к портам ввода/вывода обоих компьютеров. Чтобы передать данные через последовательный порт, выберите программу Сетевые подключения в окне Панель управления и выполните дополнительную настройку. Можно настроить расширенное подключение и установить для компьютеров значение «хост» и «гость».

Инструкции по прямому соединению двух компьютеров с помощью кабеля см. в статье базы знаний Майкрософт № 305621 *How to Set Up a Direct Cable Connection Between Two Computers in Windows XP* (Как установить прямое соединение двух компьютеров с помощью кабеля в системе Windows XP). Эта информация может быть недоступна в некоторых странах.

Чтобы перенести данные на новый компьютер, требуется запустить Мастер переноса файлов и параметров. Для этого используйте дополнительный компакт-диск *Operating System* (Операционная система) или создайте дискету мастера с помощью Мастера переноса файлов и параметров.

Запуск мастера переноса файлов и параметров с компакт-диска Operating System (Операционная система)

 **ПРИМЕЧАНИЕ.** Для этой процедуры требуется компакт-диск *Operating System* (Операционная система). Этот диск является дополнительным и может поставляться не со всеми компьютерами.

Для подготовки нового компьютера к передаче файлов.

1. Запустите **Мастер переноса файлов и параметров**.
2. При появлении экрана приветствия **Мастер переноса файлов и параметров** нажмите кнопку **Далее**.
3. В окне **Это какой компьютер?** выберите **Новый компьютер** и нажмите кнопку **Далее**.
4. В окне **У вас есть компакт-диск с Windows XP?** выберите **Запустить мастер переноса файлов и параметров с компакт-диска Windows XP** и нажмите кнопку **Далее**.
5. При появлении окна **Теперь перейдите к вашему исходному компьютеру** перейдите к первому или исходному компьютеру. *Не нажимайте кнопку **Далее** на этом этапе.*

Для копирования данных со старого компьютера выполните следующие действия.

1. Вставьте *Windows XP Operating System* (Операционная система) CD-диск в старый компьютер.
2. В окне **Вас приветствует Microsoft Windows XP** нажмите кнопку **Выполнение иных задач**.
3. В разделе **Что вы хотите сделать?** нажмите кнопку **Перенос файлов и параметров настройки**.
4. На экране приветствия **Мастер переноса файлов и параметров** нажмите кнопку **Далее**.
5. В окне **Это какой компьютер?** выберите **Исходный компьютер** и нажмите кнопку **Далее**.
6. В окне **Выберите способ переноса** выберите необходимый способ переноса.

7. В окне **Что необходимо перенести?** выберите элементы, которые требуется перенести, и нажмите кнопку **Далее**.

По завершении копирования информации появится окно **Завершение этапа сбора необходимых данных**.

8. Нажмите кнопку **Готово**.

Для передачи данных на новый компьютер:

1. В окне **Теперь перейдите к вашему исходному компьютеру** на новом компьютере нажмите кнопку **Далее**.
2. В окне **Где находятся файлы и параметры?** выберите способ переноса файлов и параметров и нажмите кнопку **Далее**.
Мастер прочитает собранные файлы и установки и отнесет их на новый компьютер.
После переноса всех файлов и параметров настройки появится экран **Готово**.
3. Нажмите кнопку **Готово** и перезапустите новый компьютер.

Запуск мастера переноса файлов и параметров без использования компакт-диска Operating System (Операционная система)

Чтобы запустить Мастер переноса файлов и параметров без использования дополнительного компакт-диска *Operating System* (Операционная система), необходимо создать дискету мастера, с помощью которого на съемном носителе можно будет записать файл резервного образа.

Чтобы создать дискету мастера, выполните следующие действия на новом компьютере с установленной системой Windows XP.

1. Нажмите кнопку **Пуск**.
2. Выберите **Мастер переноса файлов и параметров**.
3. При появлении экрана приветствия **Мастер переноса файлов и параметров** нажмите кнопку **Далее**.
4. В окне **Это какой компьютер?** выберите **Новый компьютер** и нажмите кнопку **Далее**.
5. В окне **У вас есть компакт-диск с Windows XP?** выберите **Создать дискету мастера переноса в следующем дисковом:** и нажмите кнопку **Далее**.
6. Вставьте съемный носитель, например компакт-диск, и нажмите кнопку **ОК**.
7. Когда дискета будет создана, и появится сообщение **Теперь перейдите к вашему исходному компьютеру**, *не* нажимайте кнопку **Далее**.
8. Перейдите к исходному компьютеру.

Для копирования данных со старого компьютера выполните следующие действия.

1. На исходном компьютере вставьте дискету мастера.
2. Нажмите кнопку **Пуск** и выберите команду **Выполнить**.
3. В поле **Открыть** окна **Запуск** укажите путь к fastwiz (на соответствующем съемном носителе) и нажмите **ОК**.
4. На экране приветствия **Мастер переноса файлов и параметров** нажмите кнопку **Далее**.
5. В окне **Это какой компьютер?** выберите **Исходный компьютер** и нажмите кнопку **Далее**.
6. В окне **Выберите способ переноса** выберите необходимый способ переноса.
7. В окне **Что необходимо перенести?** выберите элементы, которые требуется перенести, и нажмите кнопку **Далее**.
По завершении копирования информации появится окно **Завершение этапа сбора необходимых данных**.
8. Нажмите кнопку **Готово**.


Для передачи данных на новый компьютер:

1. В окне **Теперь перейдите к вашему исходному компьютеру** на новом компьютере нажмите кнопку **Далее**.
2. В окне **Где находятся файлы и параметры?** выберите способ переноса файлов и параметров и нажмите кнопку **Далее**. Следуйте инструкциям на экране.

Мастер прочитает собранные файлы и установки и отнесет их на новый компьютер.

После переноса всех файлов и параметров настройки появится экран **Готово**.

3. Нажмите кнопку **Готово** и перезапустите новый компьютер.

 **ПРИМЕЧАНИЕ.** Для получения дополнительной информации о данной операции посетите веб-узел support.dell.com и выполните поиск документа #PA1089586 (*How Do I Transfer Files From My Old Computer to My New Dell Computer Using the Microsoft® Windows® XP Operating System?*) (Как перенести файлы с исходного компьютера на новый компьютер Dell с помощью операционной системы Microsoft® Windows® XP?).


 **ПРИМЕЧАНИЕ.** Документ базы знаний Dell™ может быть недоступен в некоторых странах.

Учетные записи и быстрое переключение пользователей

Добавление учетных записей

После установки Microsoft Windows XP администратор или пользователь с правами администратора может создавать дополнительные учетные записи пользователей.

1. Нажмите кнопку **Пуск** и выберите **Панель управления**.
2. В окне **Панель управления** щелкните элемент **Учетные записи пользователей**.
3. В группе **Выберите задание** выберите параметр **Создание учетной записи**.
4. В поле **Задайте имя новой учетной записи** введите имя нового пользователя и нажмите кнопку **Далее**.
5. В группе **Выбор типа учетной записи** выберите один из следующих вариантов.
 1. **Администратор компьютера**. может изменять все настройки компьютера.
 1. **Ограниченная учетная запись**. можно изменять только собственные личные параметры, например пароль. Не может устанавливать программы и иметь доступ в Интернет.

 **ПРИМЕЧАНИЕ.** Могут быть доступны дополнительные параметры в зависимости от версии системы Windows XP: Home Edition или Professional. Кроме того, опции, доступные в Windows XP Professional, изменяются в зависимости от того, подключен ли компьютер к домену.

6. Щелкните **Создать учетную запись**.

Быстрое переключение пользователя

 **ПРИМЕЧАНИЕ.** Быстрое переключение пользователей невозможно, если компьютер с Windows XP Professional подключен к домену компьютеров или если память составляет менее 128 МБ.

Быстрое переключение пользователей позволяет нескольким пользователям работать на одном компьютере без прекращения сеанса предыдущего пользователя.


1. Нажмите кнопку **Пуск** и выберите **Выход из системы**.
2. В окне **Выход из Windows** щелкните **Смена пользователя**.

При быстром переключении пользователей программы, открытые предыдущими пользователями, продолжают работать в фоновом режиме, что может замедлить работу компьютера. Кроме того, мультимедийные программы, например игры или проигрыватели DVD, не работают с этой функцией. Подробности см. в центре справки и поддержки Windows. Дополнительную информацию о работе с центром справки и поддержки Windows см. в разделе [Источники информации](#).

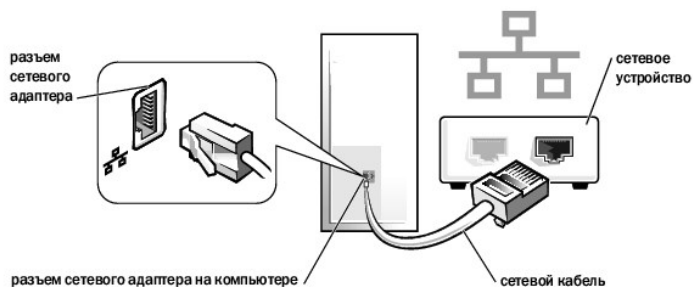
Настройка домашней и офисной сети

Подключение к сетевому адаптеру

Для подключения сетевого кабеля.

 **ПРИМЕЧАНИЕ.** Подключите сетевой кабель к разъему сетевого адаптера компьютера. Не подключайте сетевой кабель к разъему модема компьютера. Не подключайте сетевой кабель к телефонной розетке.

1. Подключите сетевой кабель к разъему сетевого адаптера, расположенному на задней панели компьютера.
Вставьте кабель в разъем до щелчка, а затем осторожно потяните его, чтобы убедиться в надежности его подсоединения.
2. Подсоедините другой конец сетевого кабеля к сетевому устройству.



Мастер настройки сети

Операционная система Microsoft® Windows® XP включает в себя Network Setup Wizard (Мастер настройки сети) для управления процессом совместного использования файлов, принтеров, Интернет-соединения между компьютерами дома или в небольшом офисе.

1. Нажмите кнопку **Пуск**, выберите **Все программы** → **Стандартные** → **Связь** и затем **Мастер настройки сети**.
2. В экране приветствия **Мастер настройки сети** нажмите кнопку **Далее**.
3. Щелкните **Перечень для создания сети**.

ПРИМЕЧАНИЕ. При выборе метода подключения **Этот компьютер имеет прямое подключение к Интернету** включается брандмауэр, встроенный в систему Windows XP с пакетом обновления 1 (SP1) или более поздней версии.


4. Заполните форму и выполните необходимую подготовку.
5. Вернитесь в мастер настройки сети и выполняйте инструкции на экране.

[Назад на страницу содержания](#)


[Назад на страницу содержания](#)

Установка крышки корпуса компьютера

Dell™ OptiPlex™ 745 Руководство пользователя

 **ПРЕДУПРЕЖДЕНИЕ.** Перед тем как приступить к выполнению операций данного раздела, выполните указания по безопасности, описанные в Информационном руководстве по продуктам.

1. Убедитесь, что все кабели подключены, а согнутые кабели не мешают.
Аккуратно потяните кабели питания на себя, чтобы они не запутались под дисковыми.
2. Проверьте, не остались ли в корпусе компьютера инструменты или запасные детали.
3. Чтобы установить крышку, выполните следующие действия.
 - a. Совместите нижнюю часть крышки с шарнирами, расположенными вдоль нижнего края корпуса.
 - b. С помощью шарниров поверните крышку вниз и закройте ее.
 - c. Закройте крышку, отодвинув защелку и затем отпустив ее, когда крышка будет правильно установлена.
 - d. Перед установкой компьютера в рабочее положение убедитесь, что крышка установлена правильно.


 **ВНИМАНИЕ.** Сначала подсоединяйте сетевой кабель к стенной розетке, а затем к компьютеру.

4. Прикрепите подставку к компьютеру (если она используется). Инструкции см. в документации, поставляемой в комплекте со стойкой.
5. Подключите компьютер и устройства к электросети и включите их.

После снятия крышки и установки ее на место устройство защиты корпуса от вскрытия (отсутствует на некоторых компьютерах), если оно установлено и включено, при следующем запуске компьютера выдает сообщение:

```
ch! Cover was previously removed. (! .)
```

6. Выполните сброс устройства защиты корпуса от вскрытия в [Установка системы](#), задав для параметра Chassis Intrusion (Защита корпуса от вскрытия) значение On (Включено) или On- Silent (Защита корпуса от вскрытия).

 **ПРИМЕЧАНИЕ.** Если пароль администратора назначен другим пользователем, обратитесь к администратору сети за инструкциями по сбросу устройства защиты корпуса от вскрытия.

[Назад на страницу содержания](#)

[Назад на страницу содержания](#)

Платы расширения

Dell™ OptiPlex™ 745 Руководство пользователя

- [Установка платы расширения](#)
- [Снятие платы расширения](#)

⚠ ПРЕДУПРЕЖДЕНИЕ. Перед тем как приступить к выполнению операций данного раздела, выполните указания по безопасности, описанные в Информационном руководстве по продуктам.

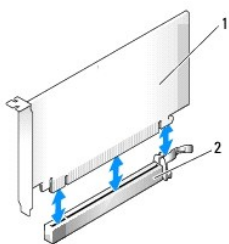
⚡ ВНИМАНИЕ. Для предотвращения повреждений внутренних компонентов компьютера от статического электричества снимите статический электрический заряд со своего тела, прежде чем касаться электронных компонентов компьютера. Для этого прикоснитесь к неокрашенной металлической поверхности корпуса компьютера.

Компьютер Dell™ поддерживает адаптер последовательного порта и обеспечивает возможность подключения плат PCI Express к следующим разъемам.

- 1 Один слот для платы PCI Express x16

📌 ПРИМЕЧАНИЕ. Компьютер Dell оснащен только слотами для PCI и PCI Express. Платы ISA не поддерживаются.

Компьютер поддерживает одну плату PCI Express x16.



1	плата PCI Express x16
2	слот для платы PCI Express x16

При установке или замене платы PCI Express выполните действия, описанные в следующем разделе. При временном извлечении платы см. раздел [Снятие платы расширения](#).

При замене платы удалите драйвер старой платы. Инструкции см. в документации, поставляемой в комплекте с платой.

Установка платы расширения

1. Выполните процедуры, описанные в разделе [Перед началом работы](#).
2. Аккуратно нажмите защелку на фиксаторе платы с внутренней стороны, чтобы открыть его. Защелка останется в открытом положении.
3. Для установки новой платы удалите заглушку, чтобы открыть отверстие для платы. Затем перейдите к [шагу 5](#).
4. Чтобы заменить уже установленную плату, извлеките ее из компьютера.

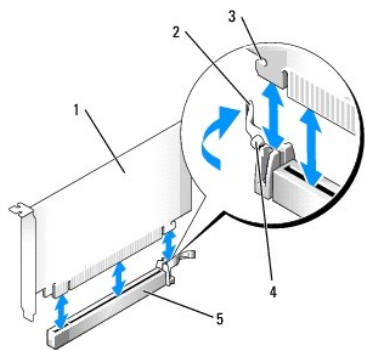
Отсоедините от платы все подключенные кабели. Если на плате имеется фиксирующая полоска, снимите ее. Осторожно оттяните лепесток крепления, возьмите плату за верхние углы и аккуратно вытащите ее из разъема.

5. Подготовьте новую плату к установке.

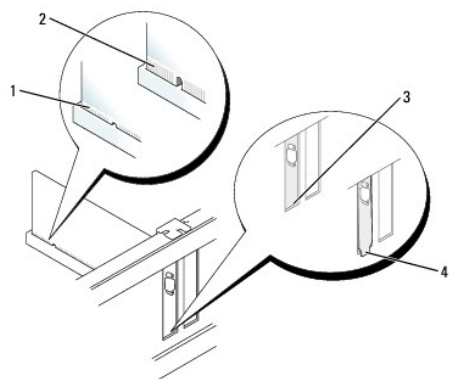
Подробную информацию о настройках платы, внутренних соединениях и других вопросах, касающихся взаимодействия платы с компьютером, можно найти в документации, поставляемой вместе с платой.

⚠ ПРЕДУПРЕЖДЕНИЕ. Некоторые сетевые адаптеры при подключении к сети автоматически запускают компьютер. Поэтому, во избежание поражения электрическим током, обязательно отключите питание компьютера перед установкой платы.

6. При установке платы в разъем x16 разместите плату так, чтобы фиксирующее отверстие совпало с лепестком крепления, а затем осторожно потяните лепесток крепления.
7. Вставьте плату в разъем и с усилием нажмите на нее. Убедитесь, что плата полностью встала в слот.



1	плата PCI Express x16
2	рычаг
3	фиксирующее отверстие (не все платы)
4	лепесток крепления
5	разъем платы PCI Express x16



1	правильно установленная плата
2	неправильно установленная плата
3	правильно установленная заглушка
4	неправильно установленная заглушка

8. Перед заменой фиксирующего механизма платы убедитесь, что выполнены указанные ниже действия.

- 1. Верхние части всех плат и заглушек находятся на одном уровне с выравнивающей полосой.
- 1. Вырез в верхней части платы или заглушки попадает на винт крепления к направляющей.

9. Установите фиксирующий механизм платы в исходное положение, закрепив таким образом платы в компьютере.

➡ **ВНИМАНИЕ.** Не прокладывайте кабели платы поверх или сзади плат. Если кабели проложены поверх плат, корпус компьютера может не закрыться. Кроме того, это может повредить оборудование.

➡ **ВНИМАНИЕ.** Сначала подсоединяйте сетевой кабель к стенной розетке, а затем к компьютеру.

10. При установке адаптера последовательного порта подсоедините кабель адаптера к разъему адаптера последовательного порта (SER2) на системной плате.

11. Подсоедините к плате все необходимые кабели.

Информацию о кабельных соединениях платы см. в документации по плате.



12. Установите крышку корпуса компьютера на место (см. раздел [Установка крышки корпуса компьютера](#)), заново подсоедините компьютер и устройства к электросети, затем включите их.

13. Если установлена звуковая плата:

- а. Войдите в программу настройки системы, выберите параметр **Audio Controller** (Аудиоконтроллер) и установите для него значение **Off** (Выкл) (см. раздел [Вход в программу настройки системы](#)).

- b. Подключите внешние звуковые устройства к разъемам звуковой платы. При этом нельзя использовать разъемы для микрофона, динамиков/наушников и линейного входа, находящиеся на задней панели.
14. Если установлен сетевой адаптер и необходимо отключить встроенный сетевой адаптер, выполните указанные ниже действия.
- a. Войдите в программу настройки системы, выберите параметр **Network Controller** (Сетевой контроллер) и установите для него значение **Off** (Выключено) (см. раздел [Вход в программу настройки системы](#)).
 - b. Подсоедините сетевой кабель к разъемам сетевого адаптера. Не подсоединяйте сетевой кабель ко встроенному сетевому разъему на задней панели компьютера.
15. Установите нужные драйверы платы (см. документацию по плате).
-

Снятие платы расширения

1. Выполните процедуры, описанные в разделе [Перед началом работы](#).
 2. Аккуратно нажмите защелку на фиксаторе платы с внутренней стороны, чтобы открыть его. Поскольку защелка не выпадает, она останется в открытом положении.
 3. При необходимости отсоедините от адаптера все подключенные кабели.
 4. Взяв плату за верхние углы, аккуратно выньте ее из разъема.
 5. Если плата извлекается надолго, вставьте на ее место заглушку.
-  **ПРИМЕЧАНИЕ.** Установка металлической заглушки в пустое отверстие для платы необходима для удовлетворения требованиям сертификации FCC (США). Заглушки служат для защиты компьютера от пыли и грязи, а также обеспечивают циркуляцию воздуха, охлаждающего компьютер.
6. Повторно установите фиксирующий механизм платы в выступы и переведите его в нижнее положение, чтобы он оказался на месте.
-  **ВНИМАНИЕ.** Сначала подсоединяйте сетевой кабель к стенной розетке, а затем к компьютеру.
7. Опустите шарнирный фиксатор и нажмите на него, чтобы вернуть в исходное положение.
 8. Установите фиксатор платы в исходное положение, закрепив таким образом платы.
 9. Установите крышку корпуса компьютера на место (см. раздел [Установка крышки корпуса компьютера](#)), заново подсоедините компьютер и устройства к электросети, затем включите их.
-

[Назад на страницу содержания](#)

Процессор

⚠ ПРЕДУПРЕЖДЕНИЕ. Перед тем как приступить к выполнению операций данного раздела, выполните указания по безопасности, описанные в Информационном руководстве по продуктам.

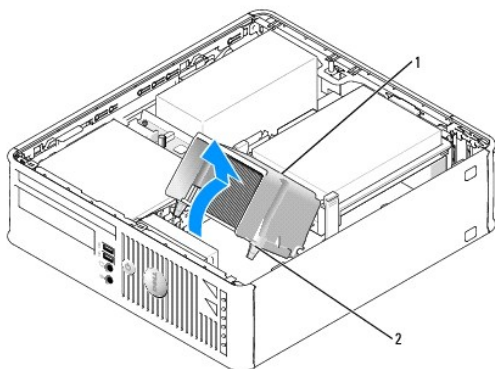
⚡ ВНИМАНИЕ. Для предотвращения повреждений внутренних компонентов компьютера от статического электричества снимите статический электрический заряд со своего тела, прежде чем касаться электронных компонентов компьютера. Для этого прикоснитесь к неокрашенной металлической поверхности корпуса компьютера.

Извлечение процессора

1. Выполните процедуры, описанные в разделе [Перед началом работы](#).
2. Отверните невыпадающий винт с каждой стороны блока радиатора.

⚠ ПРЕДУПРЕЖДЕНИЕ. Несмотря на то, что блок радиатора снабжен пластиковым экраном, он может сильно нагреться при нормальном режиме работы компьютера. Прежде чем взять блок радиатора, убедитесь, что прошло достаточно времени, чтобы он остыл.

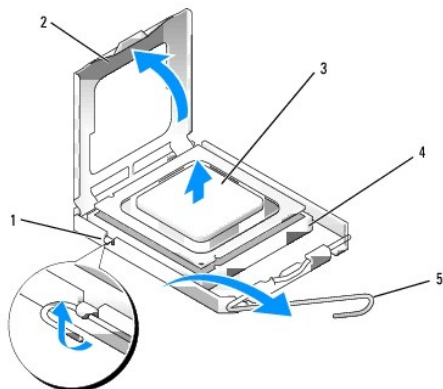
3. Выньте блок радиатора и извлеките его из компьютера.
Положите радиатор на его верхнюю плоскость так, чтобы термическая смазка была обращена вверх.



1	блок радиатора
2	отверстия для установки невыпадающих винтов (2)

⚡ ВНИМАНИЕ. Если для нового процессора не требуется новый радиатор, при замене процессора можно использовать исходный блок радиатора.

4. Снимите крышку процессора, переместив рычаг из-под центральной защелки на гнезде. Затем отведите рычаг, чтобы снять процессор.



1	центральная защелка крышки
2	крышка процессора
3	процессор
4	разъем
5	рычаг

➡ **ВНИМАНИЕ.** При замене процессора не прикасайтесь к контактам внутри гнезда и не допускайте попадания каких-либо предметов на контакты в гнезде.

5. Аккуратно извлеките процессор из гнезда.

Оставьте рычаг освобождения в верхней позиции, чтобы разъем был готов для установки нового процессора.

Установка процессора

➡ **ВНИМАНИЕ.** Необходимо снять заряд статического электричества - прикоснитесь к неокрашенной металлической части на задней панели компьютера.

➡ **ВНИМАНИЕ.** При замене процессора не прикасайтесь к контактам внутри гнезда и не допускайте попадания каких-либо предметов на контакты в гнезде.

1. Выполните процедуры, описанные в разделе [Перед началом работы](#).

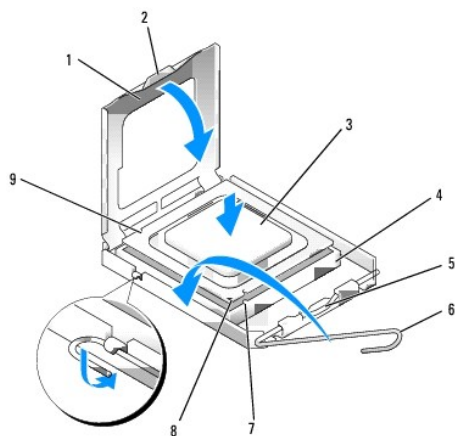
2. Распаковывая новый процессор, соблюдайте осторожность, чтобы не прикоснуться к нижней части процессора.

➡ **ВНИМАНИЕ.** Во избежание повреждения процессора и компьютера при включении компьютера процессор должен быть правильно установлен в гнезде.

3. Если рычаг освобождения не в верхней позиции, поднимите его.

4. Совместите переднюю и заднюю направляющие выемки на процессоре с передней и задней направляющими выемками на гнезде.

5. Совместите контакты «1» на процессоре и на разъеме.



1	крышка процессора	6	рычаг
2	выступ	7	передняя направляющая выемка
3	процессор	8	индикатор контакта 1 на разъеме и процессоре
4	разъем процессора	9	задняя направляющая выемка
5	центральная защелка крышки		

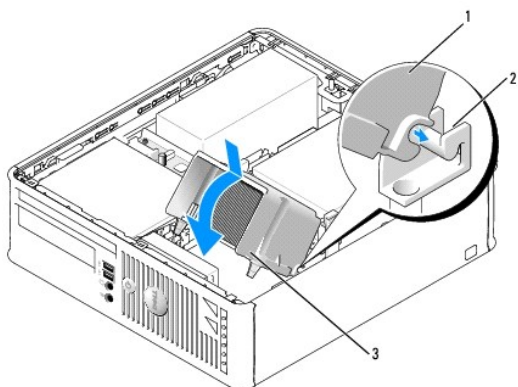
➡ **ВНИМАНИЕ.** Во избежание повреждения контактов правильно совместите процессор с контактами гнезда и не нажимайте на него при установке.

6. Аккуратно вставьте процессор в гнездо и убедитесь, что он расположен правильно.
7. Когда процессор полностью установлен в гнездо, закройте крышку процессора.
Убедитесь в том, что выступ на крышке процессора расположен под центральной защелкой крышки на гнезде.
8. Поверните рычаг освобождения гнезда назад к гнезду и зафиксируйте его на месте, чтобы закрепить процессор.
9. Удалите термическую смазку с нижней части радиатора.

➡ **ВНИМАНИЕ.** Нанесите новую термическую смазку. Новая термическая смазка необходима для обеспечения правильного термического соединения, что является условием оптимальной работы процессора.

10. Нанесите новую термическую смазку на верхнюю часть процессора.
11. Установите блок радиатора, выполнив следующие действия.
 - a. Поместите блок радиатора обратно на крепление.
 - b. Установите блок радиатора на основание компьютера и затяните два невыпадающих винта.

➡ **ВНИМАНИЕ.** Убедитесь в том, что радиатор правильно установлен и закреплен.



1	блок радиатора
2	крепление блока радиатора
3	отверстие для установки невыпадающего винта (2)

12. Установите крышку корпуса компьютера на место (см. раздел [Установка крышки корпуса компьютера](#)).

[Назад на страницу содержания](#)

[Назад на страницу содержания](#)

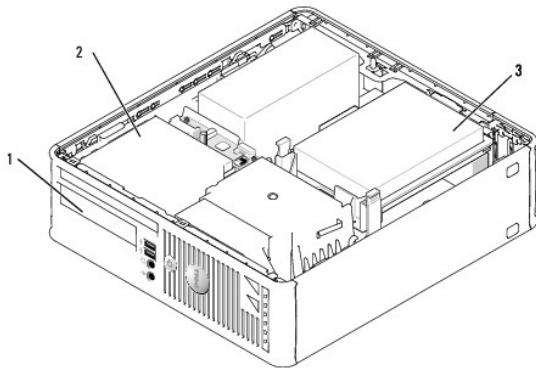
Дисководы

Dell™ OptiPlex™ 745 Руководство пользователя

- [Жесткий диск](#)
- [Замена вентилятора жесткого диска \(требуется только для некоторых конфигураций\)](#)
- [Оптический дисковод](#)
- [Дисковод гибких дисков и устройство чтения карт памяти](#)

Компьютер поддерживает следующие устройства.

- 1 Один дисковод SATA (последовательный интерфейс ATA).
- 1 Один дисковод гибких дисков или устройство чтения карт памяти.
- 1 Один оптический дисковод SATA.



1	отсек FlexBay для дисковода гибких дисков или устройства считывания мультимедийных карт памяти
2	оптический дисковод
3	накопитель на жестких дисках

Общие инструкции по установке

Подключите жесткий диск SATA или оптический дисковод к разъему с пометкой «SATA» на системной плате (см. раздел [Компоненты системной платы](#)).

Подключение кабелей дисководов

При установке дисковода необходимо подключить два кабеля - кабель питания постоянного тока и кабель для передачи данных - к задней панели дисковода.

Разъемы интерфейса дисковода



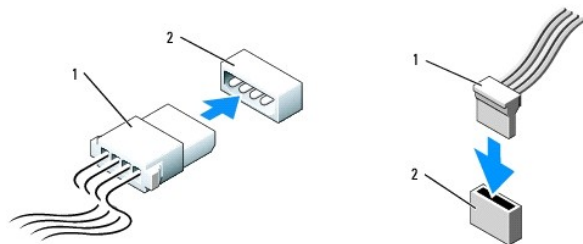
1	разъем для подключения интерфейсного кабеля
2	разъем интерфейса

Для обеспечения правильного подключения большинство интерфейсных разъемов снабжено ключом специальная прорезь или отсутствующий контакт

одной части разъема соответствует выступу или отсутствующему отверстию в ответной части разъема. Разъемы с ключом обеспечивают соединение контакта 1 кабеля (обозначенного цветной полосой по одному краю на определенных кабелях-на кабелях SATA цветная полоса отсутствует) с контактом 1 разъема. Контакт 1 разъема на плате или карте обычно обозначается символом «1», напечатанным путем трафаретной печати непосредственно на плате или карте.

➡ **ВНИМАНИЕ.** При неправильном подсоединении кабеля дисковод работать не будет. Это также может привести к повреждению контроллера, дисковода или обоих устройств.

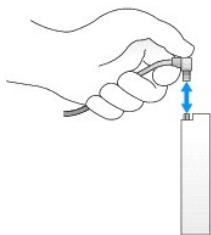
Разъемы питания



1	кабель питания
2	входной разъем питания

Подключение и отключение кабелей дисководов

При подсоединении и отсоединении кабеля передачи данных SATA держите кабель за черный разъем с обеих сторон. Разъемы SATA оснащены ключом, обеспечивающим правильность подсоединения (то есть, отверстие или отсутствующий контакт одного разъема совпадает с контактом или заполненным отверстием другого разъема).



Жесткий диск

⚠ **ПРЕДУПРЕЖДЕНИЕ.** Перед тем как приступить к выполнению операций данного раздела, выполните указания по безопасности, описанные в Информационном руководстве по продуктам.

⚠ **ПРЕДУПРЕЖДЕНИЕ.** Для обеспечения защиты от поражения электрическим током перед снятием крышки всегда отсоединяйте компьютер от электрической розетки.

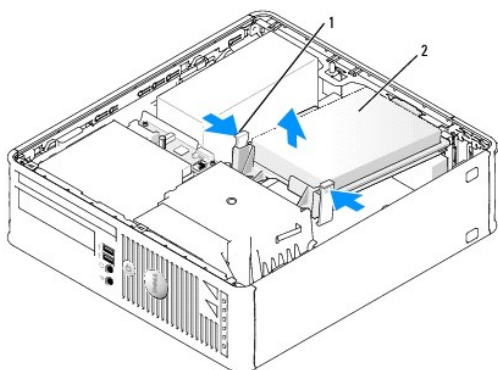
➡ **ВНИМАНИЕ.** Во избежание повреждения дисковода не кладите его на жесткую поверхность. Рекомендуется класть дисковод на достаточно мягкую поверхность, например, на поролоновую подкладку.

Извлечение жесткого диска

1. Перед заменой жесткого диска, на котором хранятся необходимые данные, выполните резервное копирование этих данных.
2. Прочитайте документацию к диску и убедитесь, что его конфигурация соответствует компьютеру.
3. Выполните процедуры, описанные в разделе [Перед началом работы](#).
4. Положите компьютер на бок так, чтобы системная плата находилась внизу внутренней части компьютера.
5. Нажмите на две синие защелки с каждой стороны диска и извлеките диск из компьютера.

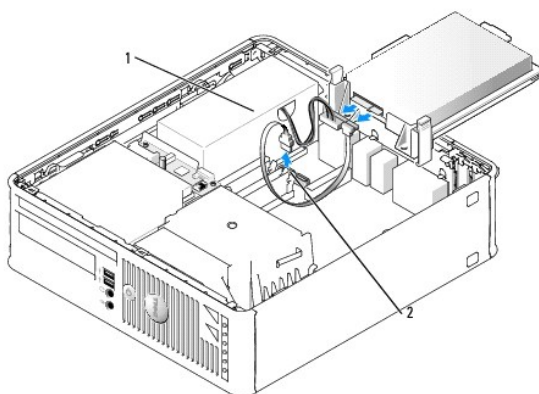
➡ **ВНИМАНИЕ.** Не вынимайте дисковод из корпуса компьютера за кабели. Это может привести к повреждению кабелей и разъемов.

6. Аккуратно извлеките дисковод из корпуса компьютера, чтобы кабели не отсоединились.



1	защелки (2)
2	накопитель на жестких дисках

7. Отсоедините кабель питания и кабель передачи данных от разъемов дисковода.



1	кабель питания
2	кабель передачи данных SATA

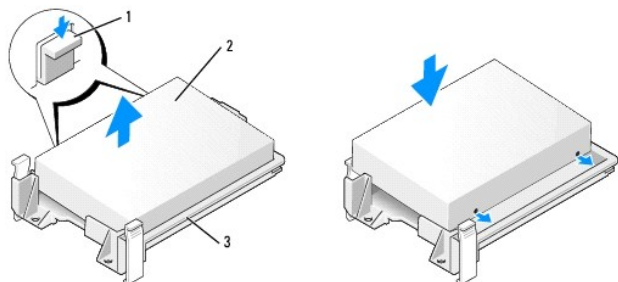
Установка жесткого диска

1. Прочитайте документацию к диску и убедитесь, что его конфигурация соответствует компьютеру.

⚠ **ВНИМАНИЕ.** Во избежание повреждения дисковода не кладите его на жесткую поверхность. Рекомендуется класть дисковод на достаточно мягкую поверхность, например, на поролоновую подкладку.

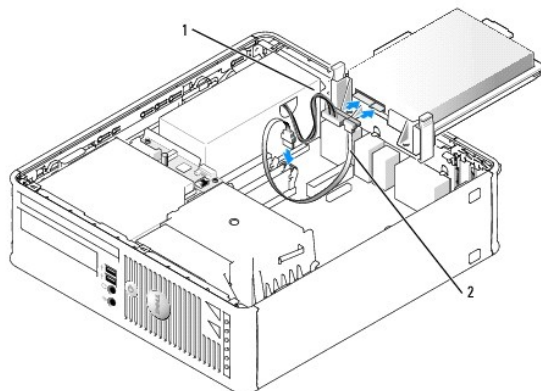
2. Распакуйте новый жесткий диск и подготовьте его к установке.

3. Если к жесткому диску, устанавливаемому на замену, не прикреплен пластиковый ограничитель, отсоедините его от старого диска.



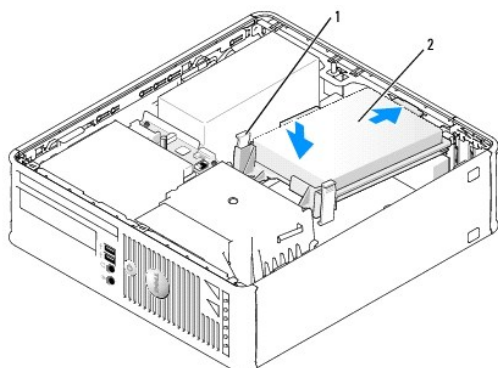
1	защелки (2)
2	диск
3	ограничитель жесткого диска

4. Подсоедините кабель питания и кабель передачи данных к дисковому.



1	кабель питания
2	кабель передачи данных SATA

5. Проверьте надежность и правильность подключения ко всем разъемам.
6. Аккуратно вставьте диск в отсек до щелчка.



1	защелки (2)
2	накопитель на жестких дисках

7. Проверьте надежность подсоединения кабелей ко всем разъемам.
8. Установите крышку корпуса компьютера на место (см. раздел [Установка крышки корпуса компьютера](#)).
9. Если установленный диск является основным, вставьте загрузочный носитель в дисковод загрузки.
10. Включите компьютер.
11. Войдите в программу настройки системы (см. раздел [Вход в программу настройки системы](#)) и выполните обновление соответствующего параметра Primary Drive (Основной диск) (0 или 2).
12. Выйдите из программы настройки системы и перезагрузите компьютер.
13. Разбейте диск на разделы и выполните логическое форматирование, прежде чем переходить к следующему шагу.

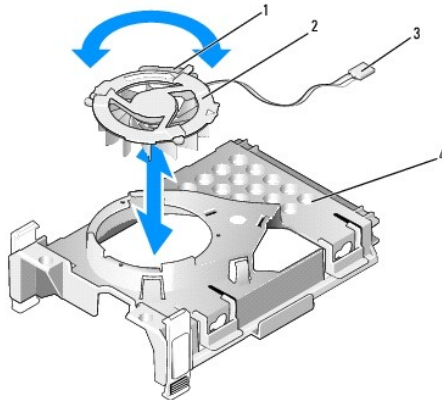
Подробные инструкции можно найти в документации по операционной системе.

14. Проверьте жесткий диск, запустив программу Dell Diagnostics (см. раздел [Программа Dell Diagnostics](#)).
15. Установите операционную систему на жесткий диск.

Подробные инструкции можно найти в документации по операционной системе.

Замена вентилятора жесткого диска (требуется только для некоторых конфигураций)

1. Следуйте инструкциям, приведенным в разделе [Перед началом работы](#).
2. Извлеките жесткий диск (см. раздел [Извлечение жесткого диска](#)).
3. Переверните жесткий диск вверх дном так, чтобы было видно вентилятор жесткого диска, установленный в нижней части кронштейна диска.
4. Чтобы извлечь вентилятор жесткого диска, выполните следующие действия.
 - a. Отсоедините вентилятор.
 - b. Поднимите защелку на задней панели вентилятора.
 - c. Поверните вентилятор в направлении, противоположном направлению, указанному стрелкой на задней панели вентилятора.
 - d. Поднимите вентилятор, чтобы снять его и его заднюю панель с кронштейна жесткого диска.



1	защелка вентилятора
2	вентилятор с задней панелью
3	кабель питания
4	кронштейн для жесткого диска

5. Чтобы заменить вентилятор жесткого диска, выполните следующие действия.
 - a. Совместите две шпильки и защелку на задней панели вентилятора с двумя соответствующими отверстиями для шпилек и пазом на самом вентиляторе, затем сожмите вместе вентилятор и заднюю панель.
 - b. Переверните вентилятор вверх дном так, чтобы его задняя часть была направлена вверх, и совместите треугольник на задней панели вентилятора с соответствующим треугольником на задней части кронштейна жесткого диска.
 - c. Поверните вентилятор и его заднюю часть в направлении, указанном стрелкой на задней панели вентилятора.

Оптический дисковод

⚠ ПРЕДУПРЕЖДЕНИЕ. Перед тем как приступить к выполнению операций данного раздела, выполните указания по безопасности, описанные в Информационном руководстве по продуктам.

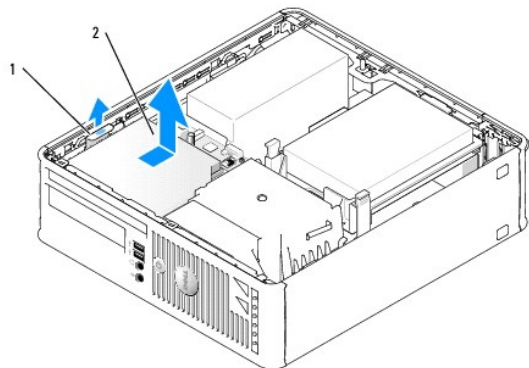
⚠ ПРЕДУПРЕЖДЕНИЕ. Для обеспечения защиты от поражения электрическим током перед снятием крышки всегда отсоединяйте компьютер от электрической розетки.

Извлечение оптического дисковода

1. Выполните процедуры, описанные в разделе [Перед началом работы](#).
2. Положите компьютер на бок так, чтобы системная плата находилась внизу внутренней части компьютера.

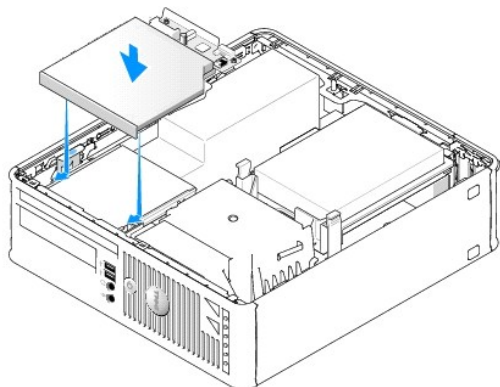
ВНИМАНИЕ. Не вынимайте дисковод из корпуса компьютера за кабели. Это может привести к повреждению кабелей и разъемов.

3. Поднимите защелку дисковода и выньте дисковод в направлении задней части корпуса компьютера. Затем приподнимите дисковод, чтобы извлечь его из корпуса компьютера.

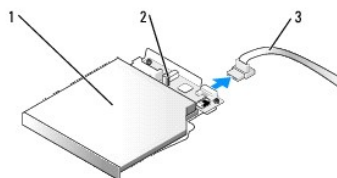


1	защелка дисковода
2	оптический дисковод

4. Отсоедините кабель передачи данных от разъема на системной плате (см. раздел [Компоненты системной платы](#)).



5. Отсоедините кабель передачи данных от разъема дисковода.



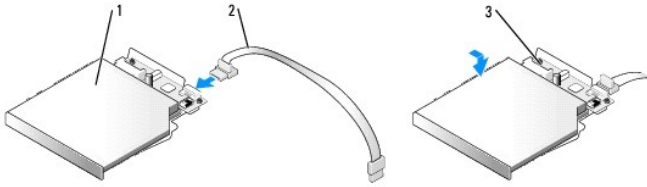
1	оптический дисковод
2	ограничитель диска
3	кабель передачи данных

Установка оптического дисковода

1. Распакуйте новый дисковод и подготовьте его к установке.

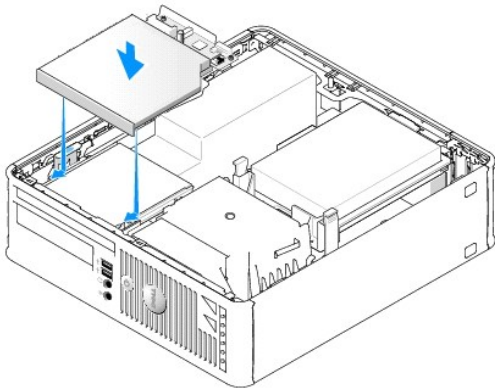
Прочитайте документацию к дисководу и убедитесь, что его конфигурация соответствует компьютеру.

2. Подсоедините кабель к дисководу.



1	оптический дисковод
2	кабель передачи данных
3	ограничитель диска

3. Аккуратно вставьте диск в отсек до щелчка.



4. Проверьте соединение всех кабелей и убедитесь, что кабели не мешают притоку воздуха для охлаждающих вентиляторов.
5. Установите крышку корпуса компьютера на место (см. раздел [Установка крышки корпуса компьютера](#)).
6. Инструкции по установке дополнительных программ, необходимых для работы диска, см. в документации, поставляемой с диском.
7. Войдите в программу настройки системы и выберите соответствующий параметр Drive (Накопитель) (см. раздел [Вход в программу настройки системы](#)).
8. Проверьте правильность работы компьютера, запустив программу Dell Diagnostics (см. раздел [Программа Dell Diagnostics](#)).

Дисковод гибких дисков и устройство чтения карт памяти

⚠ ПРЕДУПРЕЖДЕНИЕ. Перед тем как приступить к выполнению операций данного раздела, выполните указания по безопасности, описанные в Информационном руководстве по продуктам.

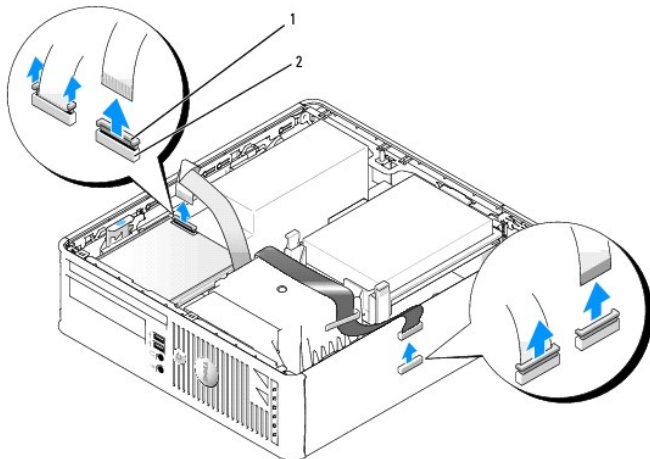
⚠ ПРЕДУПРЕЖДЕНИЕ. Для обеспечения защиты от поражения электрическим током перед снятием крышки всегда отсоединяйте компьютер от электрической розетки.

Извлечение дисковода гибких дисков или устройства чтения карт памяти

1. Выполните процедуры, описанные в разделе [Перед началом работы](#).
2. Положите компьютер на бок так, чтобы системная плата находилась внизу внутренней части компьютера.
3. Извлеките оптический дисковод и аккуратно отложите его в сторону (см. раздел [Оптический дисковод](#)).

ВНИМАНИЕ. Не вынимайте дисковод из корпуса компьютера за кабели. Это может привести к повреждению кабелей и разъемов.

4. При извлечении дисковода гибких дисков потяните за защелку кабеля, чтобы открыть ее.
5. Отсоедините кабель передачи данных от разъема на задней части дисковода гибких дисков или устройства чтения карт памяти.

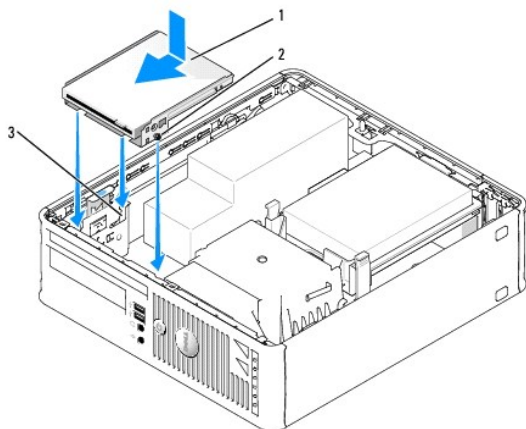


1	защелка кабеля
2	краевой разъем кабеля передачи данных

6. При извлечении дисковода гибких дисков потяните за защелку кабеля, чтобы открыть ее.
7. Отсоедините кабель передачи данных от разъема на системной плате.
8. Потяните за защелку дисковода и выньте дисковод гибких дисков или устройство чтения карт памяти в направлении задней части корпуса компьютера. Затем приподнимите дисковод или устройство чтения карт памяти, чтобы извлечь его из корпуса компьютера.

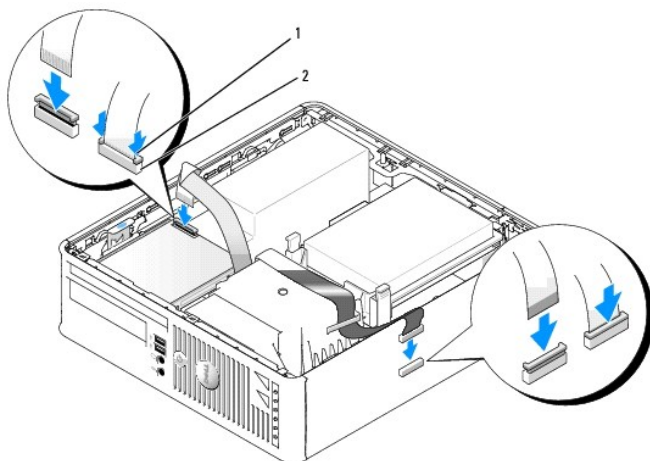
Установка дисковода гибких дисков или устройства чтения карт памяти

ПРИМЕЧАНИЕ. Если новый или устанавливаемый на замену дисковод гибких дисков не имеет винтов с буртиками, используйте винты, расположенные на заглушке панели с дисководами.



1	дисковод гибких дисков или устройство чтения карт памяти
2	винты (3)
3	направляющие ограничителя (3)

1. При замене дисководов гибких дисков или устройстве чтения карт памяти (см. раздел [Дисковод гибких дисков и устройство чтения карт памяти](#)).
2. Совместите винты на дисководе гибких дисков или устройстве чтения карт памяти с направляющими кронштейна в корпусе компьютера и аккуратно вставьте дисковод в отсек до щелчка.
3. При установке дисководов гибких дисков вставьте кабель передачи данных в защелку дисководов гибких дисков и зафиксируйте его, нажав на защелку до щелчка.
При установке устройства чтения карт памяти вставьте кабель в разъем устройства чтения карт памяти.
4. При установке дисководов гибких дисков вставьте кабель передачи данных в защелку на системной плате и зафиксируйте его, нажав на защелку до щелчка.
При установке устройства чтения карт памяти подсоедините кабель к разъему с меткой «USB» на системной плате.



1	защелка кабеля
2	краевой разъем на дисководе гибких дисков для кабеля передачи данных

5. Проверьте соединение всех кабелей и убедитесь, что кабели не мешают притоку воздуха для охлаждающих вентиляторов.
6. Установите оптический дисковод на место (см. раздел [Оптический дисковод](#)).
7. Проверьте соединение всех кабелей и убедитесь, что кабели не мешают притоку воздуха для охлаждающих вентиляторов.
8. Установите крышку корпуса компьютера на место (см. раздел [Установка крышки корпуса компьютера](#)).
9. Войдите в и с помощью параметра Diskette Drive (Дисковод гибких дисков) активируйте новый дисковод гибких дисков.
Инструкции по установке дополнительных программ, необходимых для работы диска, см. в документации, поставляемой с диском.
10. Проверьте правильность работы компьютера, запустив программу Dell Diagnostics (см. раздел [Программа Dell Diagnostics](#)).

[Назад на страницу содержания](#)

Панель ввода/вывода

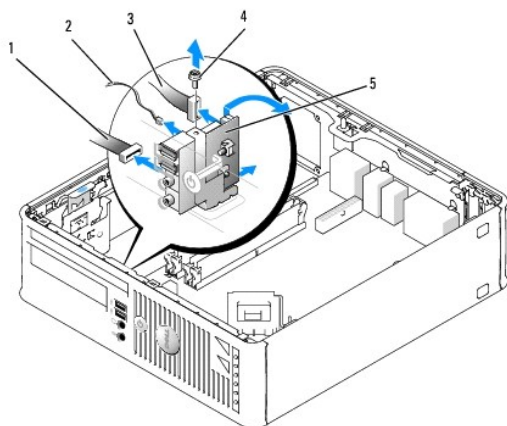
Снятие панели ввода/вывода

⚠ ПРЕДУПРЕЖДЕНИЕ. Перед тем как приступить к выполнению операций данного раздела, выполните указания по безопасности, описанные в Информационном руководстве по продуктам.

⚠ ПРЕДУПРЕЖДЕНИЕ. Для обеспечения защиты от поражения электрическим током перед снятием крышки всегда отсоединяйте компьютер от электрической розетки.

1. Выполните процедуры, описанные в разделе [Перед началом работы](#).
2. Если в отсеках установлены оптический дисковод и дисковод гибких дисков, извлеките их оттуда (см. раздел [Дисководы](#)).
3. Снимите радиатор процессора (см. раздел [Процессор](#)).
4. Снимите передний вентилятор.
Нажмите защелку, с помощью которой вентилятор крепится в корпусе компьютера, извлеките его из него и отложите в сторону внутри корпуса.
5. Отсоедините от панели ввода/вывода все кабели, которые можно отсоединить, не снимая панели.

Перед отсоединением кабелей запомните их расположение, чтобы потом их можно было правильно подсоединить.




1	разъем для кабеля вентилятора
2	кабель датчика температуры воздуха
3	разъем кабеля ввода/вывода
4	винт
5	панель ввода-вывода

6. С внутренней стороны крышки компьютеры снимите крепежный винт, который прикрепляет панель ввода/вывода к компьютеру.
7. Ослабьте панель ввода/вывода аккуратными движениями вперед и назад так, чтобы круглые защелки вышли из двух отверстий в корпусе, к которым они крепятся.
8. Извлеките оставшиеся кабели, запомнив их расположение, чтобы впоследствии их можно было правильно подсоединить.

9. Снимите панель ввода/вывода с компьютера.

Замена панели ввода/вывода

1. Чтобы установить панель ввода/вывода, выполните процедуру извлечения в обратном порядке.

 **ПРИМЕЧАНИЕ.** Используйте направляющие на креплении панели ввода/вывода, чтобы правильно расположить панель ввода/вывода, и установите плату ввода/вывода на место, используя выемки.

[Назад на страницу содержания](#)

Блок питания

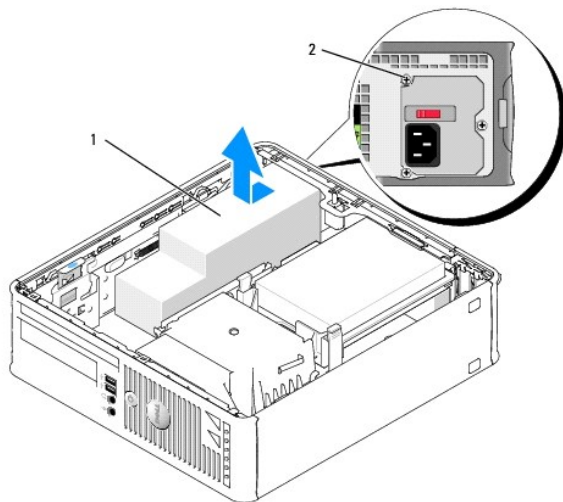
Замена блока питания

⚠ ПРЕДУПРЕЖДЕНИЕ. Перед тем как приступить к выполнению процедур данного раздела, выполните указания по безопасности, описанные в Информационном руководстве по продуктам.

👉 ВНИМАНИЕ. Для предотвращения повреждений внутренних компонентов компьютера от статического электричества снимите статический электрический заряд со своего тела, прежде чем касаться электронных компонентов компьютера. Для этого прикоснитесь к неокрашенной металлической поверхности корпуса компьютера.

1. Выполните процедуры, описанные в разделе [Перед началом работы](#).
2. Отверните три винта, с помощью которых блок питания крепится к корпусу компьютера.
3. Отсоедините кабели питания постоянного тока от системной платы и дисководов.

Отмечайте расположение кабелей питания постоянным током под выступами в корпусе компьютера, когда вынимаете их из системной платы и устройств. Вам нужно будет правильно разместить эти кабели, когда Вы будете снова устанавливать их, чтобы предотвратить их защемление или изгибание.



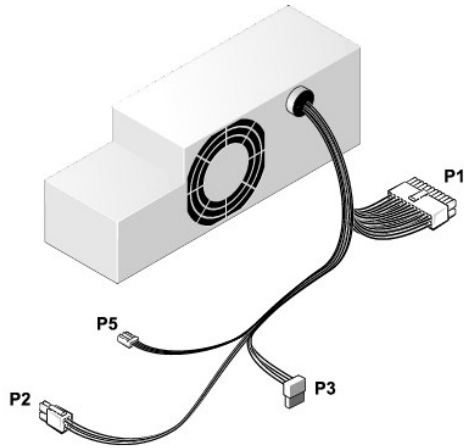
1	блок питания
2	винт

4. Подвиньте блок питания к передней панели компьютера примерно на 1 дюйм.
5. Приподнимите блок питания и извлеките его из компьютера.
6. Установите блок питания, устанавливаемый на замену, на место.
7. Заново присоедините кабели питания постоянным током.
8. Подсоедините кабель питания переменным током к разъему.
9. Установите крышку компьютера на место.

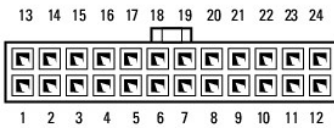
👉 ВНИМАНИЕ. Сначала подсоединяйте сетевой кабель к стенной розетке, а затем к компьютеру.

10. Подключите компьютер и устройства к электросети и включите их.

Разъемы питания постоянного тока



Разъем питания постоянного тока P1



Номер контакта	Название сигнала	Провод 18-AWG
1	+3,3 В постоянного тока	Оранжевый
2	+3,3 В постоянного тока	Оранжевый
3	GND	Черный
4	+5 В постоянного тока	Красный
5	GND	Черный
6	+5 В постоянного тока	Красный
7	GND	Черный
8	PS_PWRGOOD*	Серый
9	P5AUX	Фиолетовый
10	+12 В постоянного тока	Желтый
11	+12 В постоянного тока	Желтый
12	+3,3 В постоянного тока	Оранжевый
13 (дополните льный)	+3,3 В постоянного тока/SE*	Оранжевый
14	-12 В постоянного тока*	Синий
15	GND	Черный
16	PWR_PS_ON	Зеленый
17	GND	Черный
18	GND	Черный
19	GND	Черный
20	NC	NC
21	+5 В постоянного тока	Красный
22	+5 В постоянного тока	Красный
23	+5 В постоянного тока	Красный
24	GND	Черный

* Используйте провод 22-AWG вместо провода 18-AWG.

Разъем питания постоянного тока P2



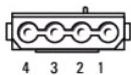
Номер контакта	Название сигнала	Провод 18-AWG
1	GND	Черный
2	GND	Черный
3	+12 В постоянного тока	Желтый
4	+12 В постоянного тока	Желтый

Разъемы питания постоянного тока P3



Номер контакта	Название сигнала	Провод 18-AWG
1	+3,3 В постоянного тока	Оранжевый
2	GND	Черный
3	+5 В постоянного тока	Красный
4	GND	Черный
5	+12 В постоянного тока	Желтый

Разъем питания постоянного тока P5



Номер контакта	Название сигнала	Провод 24-AWG
1	GND	Черный
2	+5 В постоянного тока	Красный
3	Нет	Нет
4	+3,3 В постоянного тока	Оранжевый

[Назад на страницу содержания](#)

Dell™ OptiPlex™ 745 Руководство пользователя

● [Снятие крышки компьютера](#)

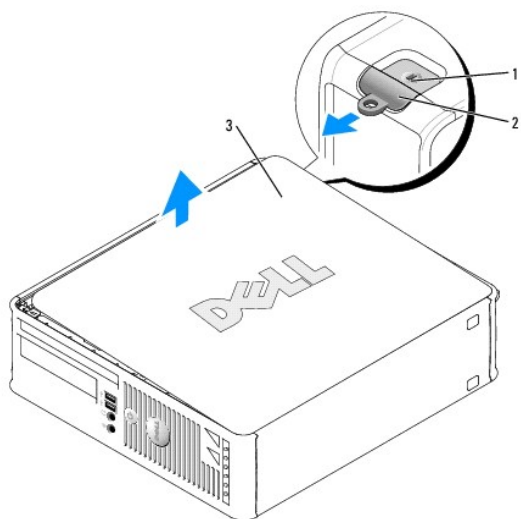
Снятие крышки компьютера

⚠ ПРЕДУПРЕЖДЕНИЕ. Перед тем как приступить к выполнению операций данного раздела, выполните указания по безопасности, описанные в Информационном руководстве по продуктам.

⚠ ПРЕДУПРЕЖДЕНИЕ. Для обеспечения защиты от поражения электрическим током перед снятием крышки всегда отсоединяйте компьютер от электрической розетки.

1. Выполните процедуры, описанные в разделе [Перед началом работы](#).
2. Если корпус компьютера заперт с помощью замка, вдетого в проушину на задней панели, снимите замок.
3. Используйте защелку крышки корпуса, показанную на рисунке. Затем сдвиньте защелку, чтобы открыть крышку.
4. Возьмитесь за края крышки компьютера и переведите ее в верхнее положение при помощи шарниров.
5. Снимите крышку с шарниров и положите ее на мягкую неабразивную поверхность.

⚠ ПРЕДУПРЕЖДЕНИЕ. Во время работы теплоотводы графической карты могут сильно нагреваться. Прежде чем дотронуться до теплоотвода графической карты, убедитесь, что он достаточно охлажден.



1	отверстие для защитного троса
2	защелка крышки корпуса
3	крышка корпуса компьютера

[Назад на страницу содержания](#)

Dell™ OptiPlex™ 745 Руководство пользователя

• [Технические характеристики компактного компьютера](#)

Технические характеристики компактного компьютера

Микропроцессор	
Тип микропроцессора	Процессор Intel® Pentium® 4, Pentium® D, Celeron® или Core™
Внутренний кэш	От 512 КБ, пакетно-конвейерный, 8-канальный, модульно-ассоциативный, с обратной записью, SRAM

Память	
Тип	Модули памяти SDRAM DDR2, работающие на частоте 533, 667 или 800 МГц ПРИМЕЧАНИЕ. Не поддерживаются модули памяти 2 ГБ, 800 МГц.
Разъемы памяти	4
Поддерживаемые модули памяти	256 МБ, 512 МБ, 1 ГБ или 2 ГБ без ECC
Минимальный объем памяти	двухканальный: 512 МБ; одноканальный: 256 МБ
Максимальный объем памяти	При 533 или 667 МГц: 8 ГБ При 800 МГц: 4 ГБ
Адрес BIOS	F0000h

Информация о компьютере	
Набор микросхем	Intel® Q965 Express
Разрядность шины данных	64 бит
Разрядность адресной шины	32 бита
Каналы DMA	8
Уровни прерываний	24
Микросхема BIOS (NVRAM)	8 МБ
NIC (Контроллер сетевого интерфейса)	встроенный сетевой интерфейс с поддержкой ASF 1.03 и 2.0, как определено в стандарте DMTF. Поддерживается связь 10/100/1000

Видео	
Тип	Видеоплата Intel® Graphics Media Accelerator 3000 или PCI Express x16

Аудио	
Тип	ADI 1983 High Definition Audio
Преобразование стереосигнала	Из аналоговой в цифровую форму: 20-разрядное. Из цифровой в аналоговую форму: 20-разрядное

Контроллеры	
Дисководы	два контроллера SATA, каждый из которых поддерживает одно устройство

Шина расширения	
Тип шины	PCI 2.3 PCI Express 1.0A SATA 1.0A и 2.0 USB 2.0
Тактовая частота шины	PCI: 133 МБ/с PCI Express x16: скорость двусторонней передачи 8 ГБ/с SATA: 1,5 Гбит/с и 3 Гбит/с USB: 480 Мбит/с
Платы:	поддерживаются низкопрофильные платы
PCI:	
разъем	один
Размер разъема	120 контактов
Разрядность передачи данных (максимум)	32 бита
PCI Express:	
разъем	один x16
питание	25 Вт (максимально)
Размер разъема	164 контакта
Разрядность передачи данных (максимум)	16-полосный PCI Express

Дисководы	
Внешний доступ	один отсек для тонкого дисковода гибких дисков; один отсек для тонкого оптического дисковода
Внутренний доступ	Один отсек для 1-дюймового жесткого диска IDE

Разъемы	
Внешние разъемы:	
Последовательный порт	9-контактный разъем, 16550С-совместимый
Параллельный	25-контактная розетка (двунаправленная)
Видео	15-контактный VGA разъем
Сетевой адаптер	Разъем RJ45
USB	USB 2.0-совместимые разъемы: два на передней панели и шесть на задней
Аудио	два разъема для линейного входа/микрофона и линейного выхода; два разъема на передней панели для наушников и микрофона
Разъемы на системной плате:	
Основной жесткий диск IDE	40-контактный разъем
внутренний USB	10-контактный разъем для дополнительного устройства чтения карт памяти (отсек для 3,5-дюймового устройства)
SATA	два 7-контактных разъема
Дисковод гибких дисков	34-контактный разъем
Последовательный порт	12-контактный разъем для дополнительной второй платы последовательного порта
Вентилятор	5-контактный разъем
PCI 2.2	120-контактный разъем
Передняя панель	40-контактный разъем

Комбинации клавиш	
<Ctrl><Alt>	В операционной системе Microsoft® Windows® XP открывается окно «Безопасность Windows»: в режиме MS-DOS® выполняется перезапуск (перезагрузка) компьютера
<F2> или <Ctrl><Alt><Enter>	запускается внутренняя настройка системы (только во время запуска системы)
<Ctrl><Alt>	автоматический запуск компьютера из среды сети, которая определена средой удаленной загрузки (PXE), а не с одного из устройств, указанного с помощью параметра настройки системы Boot Sequence (Последовательность загрузки) (только во время запуска системы)

<F12> или <Ctrl><Alt><F8>	отображение меню устройства загрузки, с помощью которого пользователь может указать устройство для однократной загрузки (только во время запуска системы), а также отображение параметров запуска жесткого диска и диагностики системы
---------------------------	--

Контрольные лампы и светодиоды	
Контроль потребления энергии	Выключатель кнопочного типа
Индикатор питания	Зеленый индикатор. Мигает в спящем режиме; горит в режиме работы. Желтый индикатор. Мигает в случае неисправности установленного устройства; горит при возникновении внутренней неисправности (см. раздел Проблемы с питанием).
Индикатор жесткого диска	Зеленый
Индикатор сети	Горит зеленым, когда сетевое соединение установлено
Индикатор встроенной связи (на встроенном сетевом адаптере)	Зеленый для скорости передачи 10 МБ, оранжевый для 100 МБ, желтый для 1000 МБ (1 ГБ)
Индикатор активности (на встроенном сетевом адаптере)	Желтый мигающий
Индикаторы диагностики	Четыре индикатора на передней панели. См. раздел Индикаторы диагностики .
Индикатор резервного питания	AUX_PWR на системной плате

Энергопитание	
Блок питания (постоянный ток):	ПРИМЕЧАНИЕ. Энергопотребление может быть нулевым, когда компьютер отсоединен от электросети.
Мощность	275 Вт
Теплоотдача	938 BTU/hr ПРИМЕЧАНИЕ. Расчет теплоотдачи выполняется с учетом номинальных характеристик источника питания.
Напряжение	источники питания с выбором вручную - от 90 до 135 В при 50/60 Гц; от 180 до 265 В при 50/60 Гц
Резервная батарея	Дисковый литиевый элемент CR2032, 3 В

Физические характеристики	
Высота	9,26 см (3,65 дюйма)
Ширина	31,37 см (12,35 дюйма)
Глубина	34,03 см (13,40 дюйма)
Масса	7,4 кг (16,4 фунта)

Требования к окружающей среде	
Температура:	
Для работы	10° 35°C (50° 95°F)
Для хранения	от -40° до 65°C (-40° до 149°F)
Относительная влажность	20-80 % (без конденсата)
Максимальная вибрация:	
Для работы	0,25 г от 3 до 200 Гц при 0,5 октав/мин
Для хранения	0,5 г при частоте 3 - 200 Гц при 1 октаве/мин
Максимальная ударная нагрузка:	
Для работы	Импульс с формой отрицательного полупериода синусоиды с изменением скорости 50,8 см/с
Для хранения	27-г сглаженное прямоугольное колебание с изменением скорости 200 дюйм/с (508 см/с)
Высота над уровнем моря:	

Для работы	от 15,2 до 3048 м (от 50 до 10000 футов)
Для хранения	от 15,2 до 10668 м (от 50 до 35000 футов)

[Назад на страницу содержания](#)

Dell™ OptiPlex™ 745 Руководство пользователя

Компактный компьютер






О компьютере

[Источники информации](#)
[Компактный компьютер](#)
[Технические характеристики компактного компьютера](#)
[Дополнительные функции](#)
[Уход за компьютером](#)
[Переустановка драйверов и операционной системы](#)
[Устранение неисправностей](#)
[Функции Microsoft® Windows® XP](#)
[Инструменты и утилиты для поиска и устранения неисправностей](#)
[Получение справки](#)
[Гарантия](#)
[Уведомления FCC \(только для США\)](#)
[Глоссарий](#)

Извлечение и замена деталей

[Перед началом работы](#)
[Снятие крышки компьютера](#)
[Переключатель защиты корпуса от вскрытия](#)
[Панель ввода/вывода](#)
[Дисководы](#)
[Платы расширения](#)
[Блок питания](#)
[Процессор](#)
[Аккумулятор](#)
[Замена системной платы](#)
[Память](#)
[Установка крышки корпуса компьютера](#)

Примечания, уведомления и предупреждения

-  **ПРИМЕЧАНИЕ.** В разделе ПРИМЕЧАНИЕ содержится важная информация, которая помогает при использовании компьютера.
-  **ВНИМАНИЕ.** Сигнализирует о возможности потенциального повреждения оборудования, возможности потери данных и сообщает о способах избежания этой проблемы.
-  **ПРЕДУПРЕЖДЕНИЕ.** Указывает на потенциальную опасность повреждения, получения легких травм или угрозу для жизни.

В случае приобретения компьютера серии Dell™ n Series все упоминания операционной системы Microsoft® Windows® в настоящем документе неприменимы.

Информация в этом документе может быть изменена без предупреждения.
© 2006 Dell Inc. Все права защищены.

Воспроизведение материалов данного руководства в любой форме без письменного разрешения корпорации Dell Inc. строго запрещено.

Товарные знаки, упомянутые в данном документе: *Dell*, логотип *DELL*, *OptiPlex*, *Inspiron*, *Dimension*, *Latitude*, *Dell Precision*, *DellNet*, *TravelLite*, *Dell OpenManage*, *PowerVault*, *Axim*, *PowerEdge*, *PowerConnect* и *PowerApp* являются товарными знаками корпорации Dell Inc.; *Intel*, *Pentium* и *Celeron* являются охраняемыми товарными знаками корпорации Intel Corporation; *Microsoft*, *MS-DOS* и *Windows* являются охраняемыми товарными знаками корпорации Майкрософт; *IBM* является охраняемым товарным знаком корпорации International Business Machines Corporation; *Bluetooth* является товарным знаком Bluetooth SIG, Inc. и используется корпорацией Dell Inc. по лицензии. *ENERGY STAR* является зарегистрированным товарным знаком Управления по охране окружающей среды США. Будучи партнером ENERGY STAR, корпорация Dell Inc. заявляет, что по эффективности использования энергии этот продукт соответствует стандартам ENERGY STAR.

Другие товарные знаки и фирменные названия упомянуты в данной документации в качестве ссылки как на предприятия, имеющие эти знаки и названия, так и на их продукцию. Dell Inc. заявляет об отказе от всех прав собственности на любые товарные знаки и названия, кроме своих собственных.

Модели. DCTR, DCNE, DCSM и DCCY

Июнь 2006 г. P/N KH288 Ред. A00

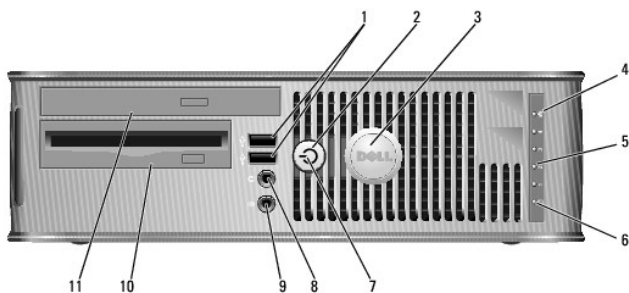
Компактный компьютер

Dell™ OptiPlex™ 745 Руководство пользователя

- [О компактном компьютере](#)
- [Внутреннее устройство компьютера](#)

О компактном компьютере

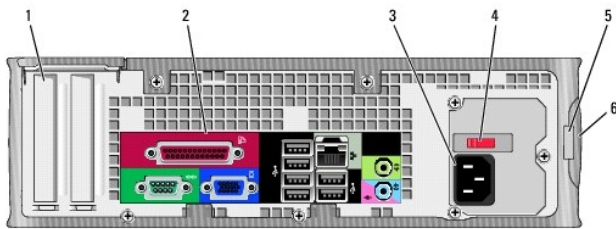
Вид спереди



1	разъемы шины USB 2.0 (2)	<p>К USB-разъемам на передней панели рекомендуется подключать устройства, которые используются только время от времени, например джойстики, камеры или загрузочные USB-устройства (дополнительную информацию о загрузке с USB-устройств см. в разделе Установка системы).</p> <p>Для устройств, которые обычно подключены к компьютеру, например принтер или клавиатура, рекомендуется использовать USB-разъемы на задней панели.</p>
2	кнопка питания	<p>Нажмите эту кнопку, чтобы включить компьютер.</p> <p>ВНИМАНИЕ. Чтобы предотвратить потерю данных, не выключайте компьютер с помощью кнопки питания. Вместо этого выполняйте команду завершения работы. Дополнительную информацию см. в разделе Выключение компьютера.</p> <p>ВНИМАНИЕ. Если в операционной системе доступен интерфейс ACPI, то при нажатии кнопки питания компьютер выполняет операцию завершения работы.</p>
3	Знак Dell	<p>Можно повернуть, чтобы он соответствовал ориентации компьютера. Чтобы повернуть знак, крепко сожмите его пальцами и поверните. Можно также повернуть знак с помощью отверстия, расположенного рядом с его нижней частью.</p>
4	индикатор LAN	<p>Означает, что установлено LAN-соединение (локальная вычислительная сеть).</p>
5	индикаторы диагностики	<p>Эти индикаторы выдают коды диагностики, которые помогают в устранении проблем с компьютером. Для получения дополнительных сведений см. раздел Индикаторы диагностики.</p>
6	индикатор обращения к жесткому диску	<p>Индикатор мигает при обращении к жесткому диску.</p>
7	индикатор питания	<p>Варианты свечения индикатора питания указывают на следующие режимы работы.</p> <ul style="list-style-type: none"> 1 Индикатор не горит. Компьютер выключен. 1 Горит зеленым. Компьютер работает в нормальном режиме. 1 Мигает зеленым. Компьютер находится в режиме энергосбережения. 1 Мигает или горит желтым. См. раздел Проблемы с питанием. <p>Чтобы выйти из режима энергосбережения, нажмите кнопку питания или кнопку на клавиатуре или мыши, если они настроены в Диспетчере устройств Windows на функцию «пробуждения». Дополнительную информацию о режимах ожидания и выходе из режима энергосбережения см. в разделе Управление питанием.</p>

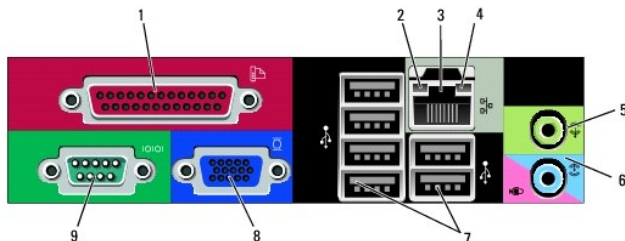
		См. Индикаторы системы , в котором содержится описание световых кодов, помогающих в устранении неисправностей компьютера.
8	разъем для наушников	Для подключения наушников и большинства динамиков.
9	разъем микрофона	Используется для подключения микрофона.
10	Отсек для 3,5-дюймового дисковода	В этот отсек можно установить дополнительный дисковод гибких дисков или устройство чтения карт памяти.
11	Отсек для 5,25-дюймового дисковода	В этот отсек можно установить оптический дисковод. Этот дисковод используется для установки компакт-дисков или DVD-дисков (если поддерживаются).

Вид сзади



1	гнезда для плат	Доступные разъемы для любых установленных плат PCI и PCI Express.
2	разъемы на задней панели	Используются для подключения последовательных, USB и других устройств к соответствующим разъемам (см. раздел Разъемы на задней панели).
3	разъем питания	Для подключения кабеля питания.
4	переключатель выбора напряжения	Компьютер оснащен ручным переключателем выбора напряжения. Во избежание повреждения компьютера, оборудованного переключателем выбора напряжения, установите переключатель на напряжение, наиболее близкое к значению напряжения в вашей электросети. ВНИМАНИЕ. Для Японии: переключатель необходимо установить на значение 115 В. Также убедитесь, что монитор и другие подключенные устройства могут работать с напряжением переменного тока, доступным в вашем регионе.
5	проушина для навесного замка	Установите замок для запираения крышки компьютера.
6	зашелка крышки корпуса	Позволяет открывать крышку компьютера.


Разъемы на задней панели



1	разъем параллельного порта	К разъему параллельного порта подключается параллельное устройство, например принтер. USB-принтер следует подключать к разъему USB. ПРИМЕЧАНИЕ. Встроенный разъем параллельного порта
---	----------------------------	---

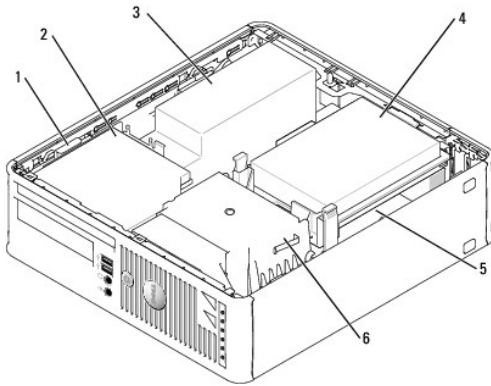
		автоматически отключается, если компьютер обнаруживает установленную плату, имеющую разъем параллельного порта, настроенный на тот же адрес. Для получения дополнительных сведений см. раздел Параметры настройки системы .
2	индикатор поддержания связи	<ul style="list-style-type: none"> 1 Зеленый. Установлено соединение между сетью 10 Мбит/с и компьютером. 1 Оранжевый. Установлено соединение между сетью 100 Мбит/с и компьютером. 1 Желтый. Установлено соединение между сетью 1 Гбит/с (1000 Мбит/с) и компьютером. 1 Индикатор не горит. Физическое соединение с сетью отсутствует.
3	разъем сетевого адаптера	<p>Чтобы подключить компьютер к сети или широкополосному модему, подсоедините один конец кабеля к сетевому разъему или сетевому устройству. Другой конец сетевого кабеля подключите к разъему сетевого адаптера, расположенному на задней панели компьютера. Щелчок указывает, что кабель надежно подсоединен.</p> <p>ПРИМЕЧАНИЕ. Не включайте телефонный кабель в сетевой разъем.</p> <p>На компьютерах с платой сетевого разъема используется разъем на этой плате.</p> <p>Для сети рекомендуется применять проводку и разъемы Категории 5. Если используется проводка Категории 3, для обеспечения надежной работы установите скорость сети 10 Мбит/с.</p>
4	индикатор работы сети	Желтый мигающий индикатор указывает на то, что компьютер передает или принимает данные по сети. При большом объеме сетевого трафика этот индикатор горит постоянно.
5	разъем линейного выхода	<p>Зеленый разъем линейного выхода line-out (имеющийся на компьютерах со встроенной звуковой платой) служит для подключения наушников и большинства динамиков со встроенными усилителями.</p> <p>На компьютерах со звуковой платой используется разъем этой платы.</p>
6	разъем для линейного входа/микрофона	<p>Разъем для линейного входа/микрофона голубого и розового цветов (имеется на компьютерах со встроенной звуковой платой) используется для подключения устройств записи/воспроизведения, например кассетного проигрывателя, проигрывателя компакт-дисков или видеомикрофона, либо для подключения микрофона персонального компьютера для записи голоса и музыки в звуковой программе или для их передачи по телефонному каналу.</p> <p>На компьютерах со звуковой платой используется разъем микрофона этой платы.</p>
7	разъемы шины USB 2.0 (6)	Для устройств, которые обычно подключены к компьютеру, например принтер или клавиатура, используйте USB-разъемы на задней панели.
8	видеоразъем	<p>Подключите кабель VGA-совместимого монитора к голубому разъему.</p> <p>ПРИМЕЧАНИЕ. Если вы приобретаете необязательную видеоплату, этот разъем будет закрыт крышкой. Подсоедините монитор к разъему на видеоплате. Не снимайте колпачок.</p> <p>ПРИМЕЧАНИЕ. Если есть видеоплата, поддерживающая работу с двумя мониторами, используйте Y-кабель, который поставляется вместе с компьютером.</p>
9	разъем последовательного порта	<p>К разъему последовательного порта подключается последовательное устройство, например ручное устройство. По умолчанию первый последовательный порт обозначается COM1, второй COM2.</p> <p>Для получения дополнительных сведений см. раздел Параметры настройки системы.</p>

Внутреннее устройство компьютера

 **ПРЕДУПРЕЖДЕНИЕ.** Перед тем как приступить к выполнению операций данного раздела, выполните указания по безопасности, описанные в Информационном руководстве по продуктам.

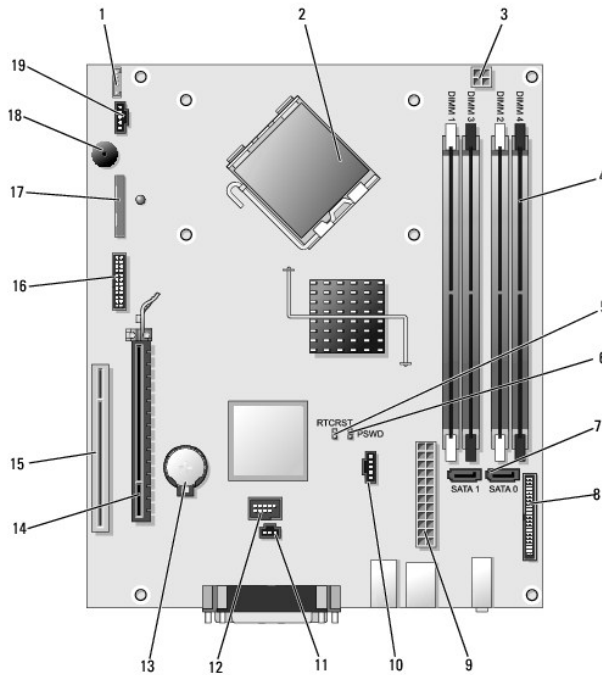
⚠ ПРЕДУПРЕЖДЕНИЕ. Во избежание поражения электрическим током перед снятием крышки всегда отсоединяйте компьютер от электрической розетки.

👁 ВНИМАНИЕ. Будьте осторожны, открывая крышку компьютера: убедитесь, что открытие крышки не приводит к отключению кабелей от системной платы.



1	защелка дисководов	4	накопитель на жестких дисках
2	оптический дисковод	5	системная плата
3	источник питания и вентилятор	6	сборка радиатора и вентилятора

Компоненты системной пл



апы

1	разъем внутренних динамиков (INT_SPKR)	11	разъем переключателя защиты корпуса от вскрытия (INTRUDER)
2	разъем процессора (ЦПУ)	12	внутренний разъем USB (USB)
3	разъем питания процессора (12VPOWER)	13	гнездо аккумулятора (BATT)
4	разъемы модулей памяти (DIMM_1,	14	разъем PCI Express x16 (SLOT1)

	DIMM_2, DIMM_3, DIMM_4)		
5	переключатель сброса RTC (RTCST)	15	разъем PCI (SLOT2)
6	переключатель пароля (PSWD)	16	разъем последовательного порта (SER2)
7	разъемы SATA (SATA0, SATA1)	17	разъем дисковода гибких дисков (DSKT)
8	разъем передней панели (FNT_PANEL)	18	динамик на системной плате (BEEP)
9	разъем питания (POWER)	19	разъем вентилятора (FAN)
10	разъем вентилятора (FAN2)		

[Назад на страницу содержания](#)


[Назад на страницу содержания](#)


Переустановка драйверов и операционной системы

Dell™ OptiPlex™ 745 Руководство пользователя

- [Драйверы](#)
- [Использование функции восстановления системы Microsoft® Windows® XP](#)
- [Переустановка системы Microsoft Windows XP](#)

 **ПРЕДУПРЕЖДЕНИЕ.** Перед тем как приступить к выполнению операций данного раздела, выполните указания по безопасности, описанные в Информационном руководстве по продуктам.

 **ВНИМАНИЕ.** При переустановке операционной системы Microsoft Windows XP необходимо использовать Microsoft® Windows® XP с пакетом обновления 1 или более поздней версии.

 **ПРИМЕЧАНИЕ.** Если в компьютере был установлен уникальный образ, или если пришлось переустановить операционную систему, запустите утилиту DSS.DSS находится на дополнительном компакт-диске [Компакт-диск Drivers and Utilities \(Драйверы и утилиты\) \(иначе называемый Resource \(Ресурсы\)\)](#), и на веб-узле support.dell.com.


Драйверы

Что такое драйвер

Драйвер - это программа, которая управляет устройством, например, принтером, мышью или клавиатурой. Для каждого устройства необходим драйвер.

Драйвер выполняет роль «переводчика» между устройством и программой, которая его использует. Каждое устройство обладает собственным набором специальных команд, которые может распознать только его драйвер.

На компьютере Dell уже установлены необходимые драйверы, и какая-либо дальнейшая установка или настройка не нужны.

 **ВНИМАНИЕ.** Дополнительный *Drivers and Utilities* (Драйверы и утилиты) может содержать драйверы для операционных систем, которых нет на компьютере. Убедитесь, что вы устанавливаете программное обеспечение, соответствующее вашей операционной системе.

Многие драйверы (например, для клавиатуры) входят в состав операционной системы Microsoft Windows. Установка драйверов может потребоваться в следующих случаях:

- 1 Обновление операционной системы.
- 1 Переустановка операционной системы.
- 1 Подключение или установка нового устройства.


Идентификация драйверов

Если возникли проблемы с каким-либо устройством, выясните, является ли драйвер источником проблем, и, если необходимо, обновите его.

1. Нажмите кнопку **Пуск** и выберите **Панель управления**.
2. В разделе **Выберите категорию** выберите параметр **Производительность и обслуживание**.
3. Щелкните **Система**.
4. В окне **Свойства системы** перейдите на вкладку **Оборудование**.
5. Нажмите кнопку **Диспетчер устройств**.
6. Найдите в списке конфликтующее устройство с восклицательным знаком (помеченное желтым кружком с [!]) на значке устройства.

Если рядом с названием устройства отображается восклицательный знак, возможно, потребуется переустановить драйвер (см. раздел [Переустановка драйверов и утилит](#)) или установить новый драйвер.

Переустановка драйверов и утилит

 **ВНИМАНИЕ.** Веб-узел технической поддержки Dell support.dell.com и *Drivers and Utilities* (Драйверы и утилиты) обеспечивают доступ к драйверам для компьютеров Dell™. Если вы устанавливаете драйверы, полученные из других источников, ваш компьютер может работать с ошибками.

 **ПРИМЕЧАНИЕ.** Компакт-диск *Drivers and Utilities* (Драйверы и утилиты) (Resource [Ресурсы]) является дополнительным и, следовательно, может не поставляться с некоторыми компьютерами.

Использование Отката драйвера устройств Windows XP


Если после установки или обновления драйвера возникают проблемы в работе компьютера, воспользуйтесь Откатом драйвера устройств Windows XP для замены нового драйвера на первоначально установленную версию.


1. Нажмите кнопку **Пуск** и выберите **Панель управления**.
2. В разделе **Выберите категорию** выберите параметр **Производительность и обслуживание**.
3. Щелкните **Система**.
4. В окне **Свойства системы** перейдите на вкладку **Оборудование**.
5. Нажмите кнопку **Диспетчер устройств**.
6. Щелкните правой кнопкой мыши устройство, для которого был установлен новый драйвер, и нажмите кнопку **Свойства**.
7. Выберите вкладку **Драйвер**.
8. Нажмите кнопку **Откатить**.

Если после отката драйвера проблема не исчезла, воспользуйтесь функцией восстановления системы (см. раздел [Включение восстановления системы](#)), чтобы восстановить рабочее состояние компьютера, которое было до установки нового драйвера.

Использование дополнительного компакт-диска Drivers and Utilities (Драйверы и утилиты)

Если после отката драйвера или восстановления системы (см. раздел [Использование функции восстановления системы Microsoft® Windows® XP](#)) проблема не исчезла, переустановите драйвер с *Drivers and Utilities* (Драйверы и утилиты) (также ResourceCD [Ресурсы]).

 **ПРИМЕЧАНИЕ.** Компакт-диск *Drivers and Utilities* (Драйверы и утилиты) (ResourceCD [Ресурсы]) является дополнительным и, следовательно, может не поставляться с некоторыми компьютерами.

 **ПРИМЕЧАНИЕ.** При работе в операционной системе Windows драйверы устройств и документацию можно найти на компакт-диске *Drivers and Utilities* (Драйверы и утилиты).

1. Вставьте компакт-диск *Drivers and Utilities* (Драйверы и Утилиты).

Если компакт-диск *Drivers and Utilities* (Драйверы и утилиты) используется в первый раз, открывается окно установки **Installation** (Установка), сообщающее, что компакт-диск выполняет установку. Нажмите кнопку **ОК** и отвечайте на запросы программы установки для ее успешного завершения.

2. В окне **Welcome Dell System Owner** нажмите кнопку **Далее**.
3. Выберите необходимые значения для параметров **System Model** (Модель системы), **Operating System** (Операционная система), **Device Type** (Тип устройства) и **Topic** (Тема).
4. Выберите в раскрывающемся списке **Topic** (Тема) значение **My Drivers** (Мои драйверы).

Компакт-диск *Drivers and Utilities* (Драйверы и утилиты) выполняет проверку оборудования и операционной системы компьютера, после чего отображается список драйверов устройств конфигурации системы.


5. Выберите соответствующий драйвер и выполните инструкции по установке его на компьютере.

Чтобы просмотреть все доступные драйверы, выберите в раскрывающемся списке **Topic** (Тема) значение **Drivers** (Драйверы).

Чтобы открыть файлы справки с компакт-диска *Drivers and Utilities* (Драйверы и утилиты), нажмите кнопку со знаком вопроса или ссылку **Help** (Справка) в верхней части экрана.

Использование функции восстановления системы Microsoft® Windows® XP


Операционная система Microsoft Windows XP имеет функцию восстановления системы, которая позволяет вернуть компьютер в предыдущее состояние (не изменяя файлы данных), если изменения в оборудовании, программном обеспечении или настройках системы нарушили стабильную работу компьютера. Информацию об использовании функции восстановления системы см. в разделе [Центр справки и поддержки Windows](#). Для получения информации о работе с центром справки и поддержки Windows см. раздел [Источники информации](#).

 **ВНИМАНИЕ.** Регулярно создавайте резервные копии данных. Восстановление системы не отслеживает изменения в файлах данных и не восстанавливает эти файлы.

Создание точки восстановления

1. Нажмите кнопку **Пуск** и выберите **Справка и поддержка**.
2. Щелкните **Восстановление системы**.
3. Следуйте инструкциям на экране.

Восстановление более раннего рабочего состояния компьютера

 **ВНИМАНИЕ.** Перед восстановлением более раннего рабочего состояния компьютера сохраните и закройте все открытые файлы и выйдите из всех открытых программ. Не изменяйте, не открывайте и не удаляйте файлы и программы до завершения восстановления системы.

1. Нажмите кнопку **Пуск**, выберите **Все программы**→ **Стандартные**→ **Служебные**, а затем нажмите кнопку **Восстановление системы**.
2. Выберите **Восстановление более раннего состояния компьютера** и нажмите кнопку **Далее**.
3. Щелкните дату календаря, которой должна соответствовать восстановленная система.

Окно **Выбор контрольной точки восстановления** содержит календарь, в котором можно выбрать точки восстановления. Все даты с доступными точками восстановления выделяются в календаре жирным шрифтом.

4. Выберите точку восстановления и нажмите кнопку **Далее**.

Если на какую-то дату имеется только одна точка восстановления, она выбирается автоматически. Если доступно несколько точек, выберите нужную.


5. Нажмите кнопку **Далее**.

Экран **Восстановление завершено** появляется после того, как функция «Восстановление системы» завершит сбор данных, и затем компьютер выполнит перезагрузку.

6. После того, как компьютер перезагрузится, нажмите кнопку **ОК**.

Чтобы сменить точку восстановления, повторите действия с другой точкой или отмените восстановление.

Отмена последнего восстановления системы

 **ВНИМАНИЕ.** Перед отменой последнего восстановления системы сохраните и закройте все открытые файлы и выйдите из всех открытых программ. Не изменяйте, не открывайте и не удаляйте файлы и программы до завершения восстановления системы.

1. Нажмите кнопку **Пуск**, выберите **Все программы**→ **Стандартные**→ **Служебные**, а затем нажмите кнопку **Восстановление системы**.
2. Нажмите кнопку **Отменить последнее восстановление** и затем кнопку **Далее**.
3. Нажмите кнопку **Далее**.

Появится экран **Восстановление системы**, и компьютер перезагрузится.


4. После того, как компьютер перезагрузится, нажмите кнопку **ОК**.

Включение восстановления системы.

Если вы переустанавливаете WindowsXP на жесткий диск, где свободно менее 200 МБ, эта функция автоматически отключается. Чтобы проверить, включена ли функция System Restore:


1. Нажмите кнопку **Пуск** и выберите **Панель управления**.
2. Щелкните **Производительность и обслуживание**.
3. Щелкните **Система**.
4. Выберите вкладку **Восстановление системы**.
5. Убедитесь в том, что флажок **Отключить восстановление системы** снят.

Переустановка системы Microsoft Windows XP

 **ВНИМАНИЕ.** Вы должны использовать Windows XP Service Pack 1 или более позднюю версию при переустановке операционной системы.


Перед началом

Если выполняется переустановка операционной системы Windows XP с целью устранения проблемы с новым установленным драйвером, сначала попробуйте использовать функцию отката драйвера устройства (см. раздел [Использование Отката драйвера устройств Windows XP](#)). Если после отката драйвера проблема не исчезла, воспользуйтесь функцией восстановления системы, чтобы восстановить рабочее состояние компьютера, которое было до установки нового драйвера (см. раздел [Использование функции восстановления системы Microsoft® Windows® XP](#)).

 **ВНИМАНИЕ.** Перед установкой сделайте резервные копии всех файлов данных на первичном жестком диске. Обычно первичным является тот жесткий диск, который компьютер обнаруживает первым.

Чтобы переустановить Windows XP, необходимо следующее.


1. Компакт-диск *Del™ Operating System* (Операционная система).
1. Компакт-диск *Dell Drivers and Utilities* (Драйверы и утилиты).


 **ПРИМЕЧАНИЕ.** На компакт-диске *Drivers and Utilities* (Драйверы и утилиты) содержит драйверы, которые были установлены во время сборки компьютера. Используйте *Drivers and Utilities* (Драйверы и утилиты) для загрузки необходимых драйверов.

Переустановка Windows XP

Чтобы переустановить Windows XP, выполните следующие шаги.

Переустановка может занять 1-2 часа. После переустановки операционной системы необходимо будет установить драйверы устройств, антивирусные и другие программы.

 **ВНИМАНИЕ.** CD-диск *Operating System* (Операционная система) обеспечивает различные варианты для переустановки Windows XP. При выполнении этих вариантов могут быть перезаписаны файлы и могут быть затронуты программы, установленные на жестком диске. Поэтому не переустанавливайте Windows XP, пока представитель службы технической поддержки Dell не порекомендует вам сделать это.

 **ВНИМАНИЕ.** Во избежание конфликтов с Windows XP отключите любое антивирусное программное обеспечение, установленное на вашем компьютере до переустановки Windows XP. Инструкции см. в документации, поставляемой в комплекте с программным обеспечением.

Загрузка с компакт-диска Operating System (Операционная система)

1. Сохраните и закройте все открытые файлы и выйдите из всех программ.
2. Вставьте CD-диск *Operating System* (Операционная система). Нажмите кнопку **Выход** при появлении сообщения Windows XP.
3. Перезапустите компьютер.
4. Нажмите <F12>.


Если появился значок операционной системы, дождитесь появления рабочего стола Windows, завершите работу компьютера и повторите попытку.


5. С помощью клавиш со стрелками выберите CD-ROM и нажмите клавишу <Enter>.
6. Когда появится сообщение нажмите любую клавишу.

Установка Windows XP

1. При появлении экрана **Windows XP Setup** (Установка Windows XP) нажмите <Enter> для выбора **To set up Windows now** (Установить Windows сейчас).
2. Прочитайте **Лицензионное соглашение Microsoft Windows** и нажмите клавишу <F8>, чтобы принять его условия.
3. Если операционная система Windows XP уже установлена и требуется восстановить ее текущие данные, введите *r*, чтобы выбрать параметр восстановления, и извлеките компакт-диск.
4. Если вы хотите установить новую копию Windows XP, нажмите клавишу <Esc>, чтобы выбрать этот параметр.
5. Нажмите <Enter> для выбора выделенного раздела (рекомендуется) и следуйте инструкциям, появляющимся на экране.


Появится экран **Установка Windows XP**, и операционная система начнет копирование файлов и установку устройств. Компьютер автоматически перезагрузится несколько раз.

 **ВНИМАНИЕ.** При появлении следующего сообщения не нажимайте никакие клавиши.


 **ПРИМЕЧАНИЕ.** Время, необходимое для завершения установки, зависит от размера жесткого диска и скорости вашего компьютера.

6. Когда появится экран **Язык и региональные стандарты**, выберите параметры для вашей зоны и нажмите кнопку **Далее**.
7. На экране **Настройка принадлежности программ** введите свое имя и название своей организации (необязательно) и нажмите кнопку **Далее**.
8. Введите имя компьютера (или примите предлагаемое имя) и пароль в окне **Имя компьютера и пароль администратора** и нажмите кнопку **Далее**.
9. При появлении окна **Сведения о модеме** введите необходимую информацию и нажмите кнопку **Далее**.
10. В окне **Настройка времени и даты** введите дату, время и часовой пояс и нажмите кнопку **Далее**.
11. При появлении окна **Сетевые параметры** нажмите **Обычные** и нажмите кнопку **Далее**.
12. При переустановке Windows XP Professional и появлении запроса на ввод дополнительных сведений о настройке сети введите их. Если вы не уверены в значениях параметров, подтвердите заданные по умолчанию параметры.

Windows XP начнет установку своих компонентов и настройку компьютера. Компьютер автоматически перезагрузится.

 **ВНИМАНИЕ.** При появлении следующего сообщения не нажимайте никакие клавиши.

13. При появлении экрана **Вас приветствует Microsoft** нажмите кнопку **Далее**.
14. При появлении сообщения ? нажмите кнопку **Пропустить**.
15. При появлении экрана **Все готово для регистрации в Microsoft?** выберите **Позже**, а затем нажмите кнопку **Далее**.
16. При появлении экрана **Пользователи компьютера** можно ввести имена не более 5 пользователей.
17. Нажмите кнопку **Далее**.
18. Нажмите кнопку **Готово**, чтобы завершить установку, и извлеките компакт-диск.
19. Переустановите требуемые драйверы, используя *Drivers and Utilities* (Драйверы и утилиты) (см. раздел [Использование дополнительного компакт-диска Drivers and Utilities \(Драйверы и утилиты\)](#)).
20. Переустановите антивирусные программы.
21. Переустановите программы.

 **ПРИМЕЧАНИЕ.** Чтобы переустановить и активировать программы Microsoft Office или Microsoft Works Suite, потребуется номер ключа продукта, указанный на задней стороне обложки компакт-диска Microsoft Office или Microsoft Works Suite.

[Назад на страницу содержания](#)

[Назад на страницу содержания](#)

Устранение неисправностей

Dell™ OptiPlex™ 745 Руководство пользователя

- [Советы по поиску и устранению неисправностей](#)
- [Неисправности аккумулятора](#)
- [Неисправности плат](#)
- [Неисправности дисководов](#)
- [Неисправности электронной почты, модема и подключения к Интернету](#)
- [Неполадки клавиатуры](#)
- [Неисправности вентилятора](#)
- [Блокировки и неисправности программного обеспечения](#)
- [Неисправности устройства чтения карт памяти](#)
- [Проблемы с памятью](#)
- [Неисправности мыши](#)
- [Проблемы с сетью](#)
- [Проблемы с питанием](#)
- [Неисправности принтера](#)
- [Восстановление настроек по умолчанию](#)
- [Проблемы с последовательными и параллельными устройствами](#)
- [Неполадки, связанные со звуком и динамиками](#)
- [Неисправности видеосистемы и монитора](#)

Советы по поиску и устранению неисправностей

Используйте эти советы для устранения неисправностей компьютера.

- 1 Если до возникновения неисправности выполнялась установка или удаление компонента, проверьте правильность выполнения процедур установки.
- 1 Если не работает периферийное устройство, проверьте, надежно ли оно подсоединено.
- 1 Если появляется сообщение об ошибке, запишите его точно. Это сообщение может помочь специалистам по технической поддержке в диагностике и устранении неисправностей.
- 1 Если в программе появится сообщение об ошибке, обратитесь к документации программы.

Неисправности аккумулятора

По мере выполнения проверок заполняйте [Диагностическая контрольная таблица](#).

⚠ ПРЕДУПРЕЖДЕНИЕ. Существует опасность взрыва нового аккумулятора, если он неправильно установлен. Заменяйте аккумулятор только аккумулятором того же типа или согласно рекомендациям изготовителя. Утилизируйте использованные аккумуляторы согласно указаниям изготовителя.

⚠ ПРЕДУПРЕЖДЕНИЕ. Перед тем как приступить к выполнению операций данного раздела, выполните указания по безопасности, описанные в Информационном руководстве по продуктам.

Замените аккумулятор — При необходимости постоянной установки времени и даты после включения компьютера или в случае отображения неправильного времени или даты во время запуска, замените аккумулятор (см. раздел [Аккумулятор](#)). Если аккумулятор продолжает работать неправильно, обратитесь в компанию Dell (см. раздел [Обращение в Dell](#)).

Неисправности плат

По мере выполнения проверок заполняйте [Диагностическая контрольная таблица](#).

⚠ ПРЕДУПРЕЖДЕНИЕ. Перед тем как приступить к выполнению операций данного раздела, выполните указания по безопасности, описанные в Информационное руководство по продуктам.

⚠ ПРЕДУПРЕЖДЕНИЕ. Во избежание поражения электрическим током всегда отключайте компьютер от электросети, перед тем как открывать корпус.

⚠ ВНИМАНИЕ. Для предотвращения повреждений внутренних компонентов компьютера от статического электричества снимите статический электрический заряд со своего тела, прежде чем касаться электронных компонентов компьютера. Это можно сделать, прикоснувшись к неокрашенной металлической поверхности компьютера.

Проверьте кабель и надежность установки платы —

- 1 Отключите компьютер и устройства, отсоедините их от электросети, подождите 10 - 20 секунд, затем снимите крышку компьютера (см. соответствующий раздел «Снятие крышки компьютера»).
- 2 Убедитесь, что каждая плата надежно установлена в соответствующий разъем. Переустановите плохо установленные платы.
- 3 Убедитесь, что все кабели надежно подсоединены к соответствующим разъемам на платах. Переподключите отошедшие кабели.

Для получения информации о том, к каким разъемам на плате должны быть подключены соответствующие кабели, см. документацию по плате.

4. Закройте крышку компьютера, подсоедините компьютер и устройства к электросети, затем включите их (см. раздел [Установка крышки корпуса компьютера](#)).

Проверьте видеоплату —

1. Отключите компьютер и устройства, отсоедините их от электросети, подождите 10 - 20 секунд, затем снимите крышку компьютера (см. соответствующий раздел «Снятие крышки компьютера»).
2. Извлеките все платы, кроме видеоплаты. См. для компьютера соответствующий раздел «Платы».

Если основной жесткий диск подключен к контроллеру жестких дисков, а не к одному из разъемов на системной плате IDE, оставьте установленную плату контроллера диска в компьютере.

3. Закройте крышку компьютера (см. раздел [Установка крышки корпуса компьютера](#)), подсоедините компьютер и устройства к электросети, затем включите их.
4. Запустите программу Dell Diagnostics. См. раздел [Программа Dell Diagnostics](#).


Проверьте платы —

1. Выключите компьютер и устройства, отсоедините их от электросети, подождите 10 - 20 секунд, затем снимите крышку компьютера (см. для компьютера соответствующий раздел «Снятие крышки компьютера»).
2. Переустановите одну из предварительно извлеченных плат. См. для компьютера соответствующий раздел «Платы».
3. Закройте крышку компьютера, подсоедините компьютер и устройства к электросети, затем включите их (см. раздел [Установка крышки корпуса компьютера](#)).
4. Запустите программу Dell Diagnostics. См. раздел [Программа Dell Diagnostics](#).


В случае неудачного выполнения каких-либо тестов плата, которая была установлена, является неисправной и ее необходимо заменить.

5. Повторяйте эти действия, пока не будут переустановлены все платы.

Неисправности дисководов

 **ПРЕДУПРЕЖДЕНИЕ.** Перед тем как приступить к выполнению операций данного раздела, выполните указания по безопасности, описанные в Информационном руководстве по продуктам.

 **ПРЕДУПРЕЖДЕНИЕ.** Во избежание поражения электрическим током всегда отключайте компьютер от электросети, перед тем как открывать корпус.

 **ВНИМАНИЕ.** Для предотвращения повреждений внутренних компонентов компьютера от статического электричества снимите статический электрический заряд со своего тела, прежде чем касаться электронных компонентов компьютера. Это можно сделать, прикоснувшись к неокрашенной металлической поверхности компьютера.

По мере выполнения проверок заполняйте [Диагностическая контрольная таблица](#).

Проверьте дисковод —

1. Вставьте другую дискету, компакт-диск или диск DVD, чтобы исключить вероятность неисправности исходного диска.
1. Вставьте загрузочный диск и перезагрузите компьютер.


Почистите дисковод или диск — См. раздел [Уход за компьютером](#).


Проверьте подключения кабелей

Проверьте программное обеспечение и оборудование на наличие конфликтов — См. раздел [Разрешение проблем несовместимости программного обеспечения и оборудования](#).

Запустите Программа Dell Diagnostics — См. раздел [Программа Dell Diagnostics](#).

Неисправности оптического дисковода

 **ПРИМЕЧАНИЕ.** Вибрация высокоскоростного дисковод компакт-дисков или DVD-дисков является нормальной. При этом может возникать шум, который не является признаком неисправности дисковода, компакт-диска или DVD-диска.

 **ПРИМЕЧАНИЕ.** Поскольку в различных регионах мира используются различные форматы дисков, на дисководах DVD могут воспроизводиться не все диски DVD.

Настройте регулятор громкости Windows —

1. Щелкните значок динамика в правом нижнем углу экрана.
1. Проверьте, включена ли громкость, щелкнув ползунок и переместив его вверх.
1. Проверьте, не установлены ли флажки, отключающие громкость.

Проверьте динамики и низкочастотный динамик — См. раздел [Неполадки, связанные со звуком и динамиками](#).

Неисправности при записи на дисковом CD/DVD-RW

Закройте все другие программы — Во время записи дисковод CD/DVD-RW должен получать непрерывный поток данных. Если поток прерывается, возникает ошибка. Перед записью диска CD/DVD-RW постарайтесь закрыть все программы.

Отключите режим ожидания в системе Windows перед тем, как начать запись на диск CD/DVD-RW — См. документацию по компьютеру для получения информации о режимах управления питанием. См. раздел [Дополнительные функции](#).

Неисправности жесткого диска


Запуск программы проверки диска —


1. Нажмите кнопку **Пуск** и выберите **Мой компьютер**.
2. Щелкните правой кнопкой мыши **Локальный диск C:**.
3. Щелкните на **Свойства**.
4. Выберите вкладку **Сервис**.
5. Под заголовком **Проверка диска** нажмите кнопку **Выполнить проверку**.
6. Выберите **Проверить и восстанавливать поврежденные сектора**.
7. Нажмите кнопку **Пуск**.

Неисправности электронной почты, модема и подключения к Интернету

 **ПРЕДУПРЕЖДЕНИЕ.** Перед тем как приступить к выполнению операций данного раздела, выполните указания по безопасности, описанные в Информационном руководстве по продуктам.

 **ПРЕДУПРЕЖДЕНИЕ.** Во избежание поражения электрическим током всегда отключайте компьютер от электросети, перед тем как открывать корпус.

 **ВНИМАНИЕ.** Для предотвращения повреждений внутренних компонентов компьютера от статического электричества снимите статический электрический заряд со своего тела, прежде чем касаться электронных компонентов компьютера. Это можно сделать, прикоснувшись к неокрашенной металлической поверхности компьютера.

 **ПРИМЕЧАНИЕ.** Подключайте модем только к аналоговой телефонной розетке. Если подключить модем к цифровой телефонной сети, он не будет работать.

Запуск программы диагностики модема — Нажмите кнопку **Пуск**, выберите **Все программы**, а затем нажмите **Modem Helper**. Чтобы определить и устранить неисправность модема, следуйте инструкциям на экране. (Программа Modem Helper может отсутствовать на некоторых компьютерах.)

Убедитесь, что модем обменивается информацией с Windows —

1. Нажмите кнопку **Пуск** и выберите **Панель управления**.
2. Щелкните **Принтеры и другое оборудование**.
3. Щелкните значок **Телефон и модем**.
4. Щелкните на вкладке **Модемы**.
5. Щелкните COM-порт, используемый вашим модемом.
6. Щелкните **Свойства**, выберите вкладку **Диагностика** и далее **Опробовать модем**, чтобы проверить, выполняется ли обмен информацией модема с Windows.

Если получен ответ на все команды, модем работает нормально.

Убедитесь в том, что вы подключены к сети Интернет — Убедитесь в том, что вы имеете подписку у поставщика услуг Интернета. В открытой программе электронной почты Outlook Express щелкните Файл. Если установлен флажок Работать автономно, снимите этот флажок и установите Интернет-соединение. Для получения справки обратитесь к поставщику услуг Интернета.

Неполадки клавиатуры

⚠ ПРЕДУПРЕЖДЕНИЕ. Перед тем как приступить к выполнению операций данного раздела, выполните указания по безопасности, описанные в Информационном руководстве по продуктам.

Проверьте кабель клавиатуры —

- 1 Убедитесь, что кабель клавиатуры правильно подсоединен к компьютеру.
- 1 Выключите компьютер, заново присоедините кабель клавиатуры, как показано в *Кратком справочнике* по компьютеру, затем перезагрузите компьютер.
- 1 Проверьте, нет ли в разъеме согнутых или сломанных контактов и не повреждены ли кабели. Распрямите согнутые контакты.
- 1 Отсоедините удлинители и подключите клавиатуру напрямую к компьютеру.

Проверьте клавиатуру — Подключите работающую надлежащим образом клавиатуру к компьютеру и проверьте ее работу. Если она работает, старая клавиатура неисправна.

Запустите программу Dell Diagnostics — См. раздел [Программа Dell Diagnostics](#).

Проверьте, нет ли конфликтов программного и аппаратного обеспечения — см. раздел [Разрешение проблем несовместимости программного обеспечения и оборудования](#).

Неисправности вентилятора

⚠ ПРЕДУПРЕЖДЕНИЕ. Перед тем как приступить к выполнению операций данного раздела, выполните указания по безопасности, описанные в Информационном руководстве по продуктам.

⚠ ПРЕДУПРЕЖДЕНИЕ. Во избежание поражения электрическим током всегда отключайте компьютер от электросети, перед тем как открывать корпус.

⚡ ВНИМАНИЕ. Для предотвращения повреждений внутренних компонентов компьютера от статического электричества снимите статический электрический заряд со своего тела, прежде чем касаться электронных компонентов компьютера. Это можно сделать, прикоснувшись к неокрашенной металлической поверхности компьютера.

Проверьте подключение кабелей — Убедитесь, что кабель вентилятора для платы надежно подсоединен к соответствующему разъему на системной плате (см. для компьютера соответствующий раздел «Компоненты системной платы»).

Блокировки и неисправности программного обеспечения


⚠ ПРЕДУПРЕЖДЕНИЕ. Перед тем как приступить к выполнению операций данного раздела, выполните указания по безопасности, описанные в Информационном руководстве по продуктам.

Компьютер не запускается

Проверьте индикаторы диагностики — См. раздел [Индикаторы диагностики](#).

Убедитесь в том, что кабель питания надежно соединен с компьютером и с электрической розеткой

Компьютер не отвечает на запросы

 **ВНИМАНИЕ.** Если не удастся завершить работу операционной системы с помощью меню кнопки «Пуск», данные могут быть утеряны.

Выключите компьютер — Если компьютер не реагирует на нажатие клавиш на клавиатуре или перемещение мыши, нажмите кнопку питания не менее чем на 8-10 секунд, пока компьютер не выключится. Затем перезагрузите компьютер.

Программа не отвечает

Завершение программы —

1. Нажмите одновременно клавиши <Ctrl><Shift><Esc>.
2. Перейдите на вкладку **Приложения**.
3. Выберите программу, которая не отвечает на запросы.
4. Нажмите кнопку **Снять задачу**.

Постоянно возникает сбой программы

 **ПРИМЕЧАНИЕ.** Обычно программное обеспечение включает в себя инструкции по установке, находящиеся в документации, либо на дискете или CD-диске.

Обратитесь к документации по программе — Если необходимо, удалите и заново установите программу.

Появляется сплошной синий экран

Выключите компьютер — Если компьютер не реагирует на нажатие клавиш на клавиатуре или перемещение мыши, нажмите кнопку питания не менее чем на 8-10 секунд, пока компьютер не выключится. Затем перезагрузите компьютер.

Другие неисправности программного обеспечения

Обратитесь к документации по программе или обратитесь к изготовителю программы для получения сведений по устранению неисправностей —

1. Убедитесь, что программа совместима с операционной системой, установленной на компьютере.
1. Убедитесь, что компьютер соответствует минимальным требованиям к оборудованию, необходимым для запуска программного обеспечения. Информацию см. в документации по программе.
1. Убедитесь, что программа была правильно установлена и настроена.
1. Убедитесь, что драйверы устройств не конфликтуют с программой.
1. Если необходимо, удалите и заново установите программу.

Сразу же создайте резервные копии файлов

С помощью антивирусной программы проверьте жесткий диск, гибкие диски и компакт-диски

Сохраните и закройте все открытые файлы или программы, а затем выключите компьютер с помощью меню Пуск.

Запустите программу Dell Diagnostics — Если все тесты пройдены успешно, ошибка связана с неполадкой программного обеспечения. См. раздел [Программа Dell Diagnostics](#).

Неисправности устройства чтения карт памяти

Буква диска не назначена —

Когда устройство чтения карт памяти распознается системой Microsoft Windows XP, для него автоматически назначается буква диска как для логического диска, следующая после букв, которые обозначают другие физические диски системы. Если следующий логический диск после физических дисков связан с сетевым диском, система Windows XP не назначает букву диска для устройства чтения карт памяти автоматически.

Чтобы назначить диск для устройства чтения карт памяти вручную, выполните следующие действия.


1. Щелкните правой кнопкой мыши «Мой компьютер» и выберите **Управление**.
2. Выберите параметр **Управление дисками**.
3. Щелкните правой кнопкой мыши соответствующую букву диска в правой панели, которую необходимо изменить.
4. Выберите **Изменить букву диска и путь к диску**.
5. В раскрывающемся списке выберите новую букву диска для устройства чтения карт памяти.
6. Нажмите кнопку ОК для подтверждения выбора.

ПРИМЕЧАНИЕ. Каждый слот устройства чтения карт памяти связан с буквой диска. Слот устройства чтения карт памяти отображается как связанный диск, только когда карта памяти вставлена в него. При попытке получить доступ к диску, который связан с пустым слотом устройства чтения карт памяти, появится сообщение о необходимости вставить карту.


Устройство FlexBay отключено —

Существует параметр отключения устройства FlexBay в настройках BIOS, который появляется только при установленном устройстве FlexBay. Если устройство FlexBay физически установлено, но не запускается, убедитесь, что оно включено в настройках BIOS.

Проблемы с памятью

 **ПРИМЕЧАНИЕ.** Если во время загрузки на дисплее не отображаются сообщения об ошибках или неисправностях, компьютер может сообщать о них посредством серий звуковых сигналов. Неполадка определяется по серии звуковых сигналов. Дополнительную информацию см. в разделе [Звуковые сигналы](#).

По мере выполнения проверок заполняйте [Диагностическая контрольная таблица](#).

 **ПРЕДУПРЕЖДЕНИЕ.** Перед тем как приступить к выполнению операций данного раздела, выполните указания по безопасности, описанные в Информационном руководстве по продуктам.

Если отображается сообщение о недостаточной памяти —

- 1 Сохраните и закройте все файлы, закройте все неиспользуемые программы и посмотрите, помогло ли это решить проблему.
- 1 Минимальные требования к памяти указаны в документации по программному обеспечению. Если необходимо, установите дополнительные модули памяти (см. раздел [Установка памяти](#)).
- 1 Заново установите модули памяти, чтобы убедиться, что компьютер правильно обменивается данными с памятью (см. раздел [Память](#)).
- 1 Запустите программу Dell Diagnostics (см. раздел [Программа Dell Diagnostics](#)).

Если возникают другие проблемы с памятью —

- 1 Заново установите модули памяти, чтобы убедиться, что компьютер правильно обменивается данными с памятью (см. раздел [Установка памяти](#)).
- 1 Соблюдайте следующие указания по установке модулей памяти (см. раздел [Память](#)).
- 1 Запустите программу Dell Diagnostics (см. раздел [Программа Dell Diagnostics](#)).

Неисправности мыши

 **ПРЕДУПРЕЖДЕНИЕ.** Перед тем как приступить к выполнению операций данного раздела, выполните указания по безопасности, описанные в Информационном руководстве по продуктам.

Проверьте кабель мыши —

1. Проверьте, нет ли в разъеме согнутых или сломанных контактов и не повреждены ли кабели. Распрямите согнутые контакты.

<p>2. Вытащите удлинители кабеля мыши, если они используются, и присоедините мышь прямо к компьютеру.</p> <p>3. Выключите компьютер, заново присоедините кабель мыши, как показано в <i>Кратком справочнике</i> для компьютера, затем перезагрузите компьютер.</p>
<p>Перезагрузите компьютер —</p> <ol style="list-style-type: none"> 1. Нажмите сочетание клавиш <Ctrl><Esc> для отображения меню Пуск. 2. Введите u, нажмите клавиши со стрелками, чтобы выделить пункт Завершение работы или Выключить, затем нажмите клавишу <Enter>. 3. После выключения компьютера снова подсоедините кабель мыши, как показано в <i>Кратком справочнике</i> для компьютера. 4. Запустите компьютер.
<p>Проверьте мышь — Подключите работающую надлежащим образом мышь к компьютеру и проверьте ее работу. Если новая мышь работает, то старая неисправна.</p>
<p>Проверьте настройки мыши —</p> <ol style="list-style-type: none"> 1. Нажмите кнопку Пуск, выберите Панель управления, Принтеры и другое оборудование. 2. Щелкните Мышь. 3. Попробуйте задать настройки. <p>Если используется мышь PS/2</p> <ol style="list-style-type: none"> 1. Войдите в настройки системы (см. раздел Вход в программу настройки системы) и убедитесь, что для параметра Mouse Port (Порт мыши) установлено значение On (Включено). 2. Выйдите из программы настройки системы и перезагрузите компьютер.
<p>Переустановите драйвер мыши — См. раздел Переустановка драйверов и утилит.</p>
<p>Запустите программу Dell Diagnostics — См. раздел Программа Dell Diagnostics.</p>
<p>Проверьте, нет ли конфликтов программного и аппаратного обеспечения — См. раздел Разрешение проблем несовместимости программного обеспечения и оборудования.</p>

Проблемы с сетью

По мере выполнения проверок заполняйте [Диагностическая контрольная таблица](#).

⚠ ПРЕДУПРЕЖДЕНИЕ. Перед тем как приступить к выполнению операций данного раздела, выполните указания по безопасности, описанные в [Информационное руководство по продуктам](#).

<p>Проверьте разъем сетевого кабеля — Убедитесь, что сетевой кабель надежно подключен к сетевому разъему на задней панели компьютера и к сетевой розетке.</p>
<p>Проверьте индикаторы сети на передней или задней панели компьютера в зависимости от типа корпуса системы — Если индикатор скорости подключения не горит, то сетевое соединение не установлено. Замените сетевой кабель.</p>
<p>Перезагрузите компьютер и попробуйте войти в сеть еще раз.</p>
<p>Проверьте настройку сети — Обратитесь к администратору сети или тому, кто настраивал сеть, чтобы убедиться, что параметры сети назначены правильно и сеть работает.</p>
<p>Проверьте, нет ли конфликтов программного и аппаратного обеспечения — См. раздел Разрешение проблем несовместимости программного обеспечения и оборудования.</p>

Проблемы с питанием

По мере выполнения проверок заполняйте [Диагностическая контрольная таблица](#).

⚠ ПРЕДУПРЕЖДЕНИЕ. Перед тем как приступить к выполнению операций данного раздела, выполните указания по безопасности, описанные в Информационном руководстве по продуктам.

Если индикатор питания горит зеленым цветом и компьютер не отвечает — См. раздел Индикаторы диагностики .
Если индикатор питания мигает зеленым цветом — Компьютер находится в режиме ожидания. Чтобы возобновить обычную работу, нажмите клавишу на клавиатуре или пошевелите мышь.
Если индикатор питания не горит — Компьютер либо выключен, либо питание не подается. <ul style="list-style-type: none">1 Подключите кабель питания к разъему питания на задней панели компьютера и к электросети.1 Если компьютер подключается через разветвитель, убедитесь, что разветвитель подключен к электросети и включен. При проверке компьютера на включение также не пользуйтесь стабилизаторами, разветвителями и удлинителями.1 Убедитесь, что электрическая розетка исправна, проверив ее при помощи иного устройства, например светильника.1 Убедитесь, что основной кабель питания надежно подключен к системной плате.
Если индикатор питания горит попеременно желтым и зеленым или постоянно желтым цветом — Возможно, устройство неисправно или неправильно установлено. <ul style="list-style-type: none">1 Извлеките и повторно установите модули памяти.1 Удалите все платы и установите их снова.1 Удалите и снова установите видеоплату (если есть).
Если индикатор питания мигает желтым цветом — На компьютер подается питание, но, возможно, существует внутренняя неполадка питания. <ul style="list-style-type: none">1 Убедитесь, что положение переключателя напряжения питания соответствует напряжению питания, используемому в вашем регионе (если применяется).1 Убедитесь, что кабель питания процессора надежно подключен к системной плате.
Устраните помехи — Возможные причины помех. <ul style="list-style-type: none">1 Удлинители кабелей мыши, клавиатуры и питания1 Слишком большое количество устройств, подключенных к разветвителю1 Несколько разветвителей подключено к одной розетке

Неисправности принтера

По мере выполнения проверок заполняйте [Диагностическая контрольная таблица](#).

⚠ ПРЕДУПРЕЖДЕНИЕ. Перед тем как приступить к выполнению операций данного раздела, выполните указания по безопасности, описанные в Информационном руководстве по продуктам.

📌 ПРИМЕЧАНИЕ. Если требуется техническая поддержка для принтера, обратитесь к изготовителю принтера.

Обратитесь к документации принтера — Сведения по установке и устранению неисправностей см. в документации по принтеру.
Убедитесь в том, что принтер включен
Проверьте кабельные соединения принтера — <ul style="list-style-type: none">1 Сведения о подключении кабелей см. в документации по принтеру.1 Убедитесь, что кабель принтера надежно подключен к принтеру и компьютеру.
Проверка электрической розетки — Убедитесь, что электрическая розетка исправна, проверив ее при помощи иного устройства, например светильника.

Убедитесь, что Windows распознает принтер —

1. Нажмите кнопку **Пуск**, выберите **Панель управления, Принтеры и другое оборудование**.
2. Выберите **Показать установленные принтеры или факсы**.

Если принтер отсутствует в списке, нажмите значок принтера правой кнопкой мыши.

3. Щелкните **Свойства** и выберите вкладку **Порты**. Если принтер подключен к параллельному порту, убедитесь, что для параметра **Печатать в следующие порты:** установка соответствует **LPT1 (Порт принтера)**. Для принтера USB убедитесь, что для параметра **Печатать в следующие порты:** установлено значение **USB**.

Переустановите драйвер принтера — Инструкции см. в документации по принтеру

Восстановление настроек по умолчанию

Восстановление значений по умолчанию для системных настроек компьютера —


1. Включите или перезагрузите компьютер.
2. При отображении **Press <F2> to Enter Setup** (Нажмите F2, чтобы войти в программу настройки) в правом верхнем углу экрана нажмите клавишу <F2>.


Если эта клавиша нажата с опозданием и появился экран с логотипом Microsoft® Windows®, дождитесь появления рабочего стола Windows. Затем завершите работу компьютера с помощью меню **Пуск** и повторите попытку.

3. В меню **Управление системой** выберите параметр **Обслуживание** и следуйте инструкциям, появляющимся на экране (см. раздел [Параметры настройки системы](#)).

Проблемы с последовательными и параллельными устройствами

По мере выполнения проверок заполняйте [Диагностическая контрольная таблица](#).

 **ПРЕДУПРЕЖДЕНИЕ.** Перед тем как приступить к выполнению операций данного раздела, выполните указания по безопасности, описанные в Информационном руководстве по продуктам.


 **ПРИМЕЧАНИЕ.** При возникновении неисправностей в работе принтера см. раздел [Неисправности принтера](#).

Проверьте настройки параметра — Рекомендуемые настройки указаны в документации к устройству. Затем введите настройки системы (см. раздел [Вход в программу настройки системы](#)) и убедитесь, что настройка **Serial Port #1** (Последовательный порт №1) (или настройка **Serial Port #2** (Последовательный порт №2) при дополнительно установленном адаптере последовательного порта) или настройка **LPT Port Mode** (Режим порта LPT) соответствует рекомендуемым настройкам.


Запустите программу Dell Diagnostics — См. раздел [Программа Dell Diagnostics](#).

Неполадки, связанные со звуком и динамиками

По мере выполнения проверок заполняйте [Диагностическая контрольная таблица](#).

 **ПРЕДУПРЕЖДЕНИЕ.** Перед тем как приступить к выполнению операций данного раздела, выполните указания по безопасности, описанные в Информационном руководстве по продуктам.

Из динамиков не слышен звук

 **ПРИМЕЧАНИЕ.** Настройка громкости в некоторых проигрывателях MP3 отменяет настройку громкости в Windows. Если до этого вы слушали музыку в формате MP3, убедитесь, что вы не приглушили громкость и не отключили звук в проигрывателе.

<p>Проверьте кабельные соединения динамиков — Убедитесь, что динамики подключены в соответствии со схемой установки, которая прилагается к динамикам. В случае приобретения звуковой платы убедитесь, что динамики подсоединены к плате.</p>
<p>Убедитесь, что низкочастотный динамик и другие динамики включены — Смотрите схему настройки, которая прилагается к динамикам. Если на динамиках есть регулятор громкости, отрегулируйте громкость, низкие и высокие частоты, чтобы исключить искажения звука.</p>
<p>Настройте регулятор громкости Windows — Щелкните или дважды щелкните значок динамика в правом нижнем углу экрана. Убедитесь, что звук не приглушен до предела и не отключен.</p>
<p>Отсоедините наушники от разъема наушников — Звук от динамиков автоматически отключается при подключении наушников к разъему наушников на передней панели компьютера.</p>
<p>Проверка электрической розетки — Убедитесь, что электрическая розетка исправна, проверив ее при помощи иного устройства, например светильника.</p>
<p>Включите цифровой режим — Динамики не будут работать, если дисковод компакт-дисков работает в аналоговом режиме.</p> <ol style="list-style-type: none"> 1. Нажмите кнопку Пуск, выберите пункт Панель управления и пункт Звук, речь и аудиоустройства. 2. Выберите пункт Звук и аудиоустройства. 3. Перейдите на вкладку Оборудование. 4. Дважды щелкните имя дисковода CD. 5. Перейдите на вкладку Свойства. 6. Установите флажок Использовать цифровое воспроизведение.
<p>Исключите возможные внешние воздействия — Для диагностики внешних воздействий отключите расположенные поблизости вентиляторы, флуоресцентные и галогенные светильники.</p>
<p>Запустите программу диагностики динамиков</p>
<p>Переустановите аудиодрайвер — См. раздел Переустановка драйверов и утилит.</p>
<p>Проверьте настройки параметра устройства — Войдите в программу настройки системы (см. раздел Вход в программу настройки системы) и убедитесь, что для параметра Audio Controller (Аудиоконтроллер) установлено значение On (Включено). Выйдите из программы настройки системы и перезагрузите компьютер.</p> <p>Если установлена звуковая плата. Войдите в экран настройки системы и убедитесь, что для параметра Integrated Audio (Встроенное аудиооборудование) установлено значение Off (Включено). Убедитесь, что динамик подсоединен к разъемам звуковой платы</p>
<p>Запустите программу Dell Diagnostics — См. раздел Программа Dell Diagnostics.</p>
<p>Запустите программу Audio Card Driver Diagnostics, если возможно —</p> <p>Если установлена звуковая плата, для получения дополнительной информации обратитесь к документации по звуковой плате.</p>
<p>Проверьте, нет ли конфликтов программного и аппаратного обеспечения — См. раздел Переустановка драйверов и утилит.</p>

Из наушников не слышен звук

<p>Проверьте подключение кабеля наушников — Убедитесь, что кабель наушников надежно вставлен в разъем для наушников.</p>
<p>Отключите цифровой режим — Наушники не будут работать, если дисковод компакт-дисков работает в цифровом режиме.</p> <ol style="list-style-type: none"> 1. Нажмите кнопку Пуск, выберите пункт Панель управления и пункт Звук, речь и аудиоустройства. 2. Выберите пункт Звук и аудиоустройства. 3. Перейдите на вкладку Оборудование. 4. Дважды щелкните имя дисковода CD. 5. Перейдите на вкладку Свойства. 6. Снимите флажок Включить цифровой звук для компакт-дисков для данного устройства CD-ROM.

Настройте регулятор громкости Windows — Щелкните или дважды щелкните значок динамика в правом нижнем углу экрана. Убедитесь, что звук не приглушен до предела и не отключен.

Неисправности видеосистемы и монитора

По мере выполнения проверок заполняйте [Диагностическая контрольная таблица](#).

⚠ ПРЕДУПРЕЖДЕНИЕ. Перед тем как приступить к выполнению операций данного раздела, выполните указания по безопасности, описанные в Информационном руководстве по продуктам.

Нет изображения

📄 ПРИМЕЧАНИЕ. Действия по устранению неисправностей см. в документации по монитору.

Проверьте подключение кабеля монитора —

- 1 Если установлена видеоплата, проверьте, подсоединен ли к ней монитор.
- 1 Убедитесь, что монитор правильно подсоединен (см. *Краткий справочник*, поставляемый вместе с компьютером).
- 1 Если используется удлинитель видеокабеля и его удаление решило проблему, этот кабель неисправен.
- 1 Замените кабели питания компьютера и монитора, чтобы определить, исправны ли они.
- 1 Проверьте, нет ли в разъеме согнутых или сломанных контактов. (В разъеме кабеля монитора могут отсутствовать некоторые контакты, это нормально.)

Проверьте индикатор питания монитора — Если индикатор питания не горит, нажмите кнопку, чтобы убедиться, что монитор включен. Если индикатор питания светится или мигает, питание поступает в монитор. Если индикатор питания мигает, нажмите клавишу на клавиатуре или пошевелите мышью.

Проверка электрической розетки — Убедитесь, что электрическая розетка исправна, проверив ее при помощи иного устройства, например светильника.

Проверьте монитор — Подключите работающий надлежащим образом монитор к компьютеру и проверьте его работу. Если новый монитор работает, прежний монитор неисправен.

Проверьте индикаторы диагностики — См. раздел [Индикаторы диагностики](#).

Проверьте настройки платы — Войдите в программу настройки системы (см. раздел [Вход в программу настройки системы](#)) и убедитесь в правильности настройки параметра Primary Video (Основная видеоплата). Выйдите из программы настройки системы и перезагрузите компьютер.

Запустите самопроверку монитора — Дополнительную информацию см. в документации к монитору.

Некачественное изображение

Проверьте настройки монитора —

Инструкции по настройке контрастности и яркости, размагничиванию монитора и запуску самопроверки монитора см. в документации к монитору.

Отодвиньте низкочастотный динамик от монитора — Если акустическая система включает в себя низкочастотный динамик, убедитесь, что этот динамик удален на расстоянии как минимум 60 см от монитора.

Отодвиньте монитор от внешних источников питания — Находящиеся рядом вентиляторы, лампы дневного света, галогенные лампы и другие электроприборы могут вызвать мерцание изображения на экране монитора. Выключите расположенные поблизости приборы для диагностики внешних воздействий.

Установите настройки Windows для монитора —

1. Нажмите кнопку **Пуск**, выберите **Панель управления**, а затем **Оформление и темы**.
2. Нажмите **Экран** и перейдите на вкладку **Настройки**.
3. Попробуйте изменить настройки параметров **Разрешение экрана** и **Качество цветопередачи**.

[Назад на страницу содержания](#)

[Назад на страницу содержания](#)

Переключатель защиты корпуса от вскрытия

Dell™ OptiPlex™ 745 Руководство пользователя

- [Снятие переключателя защиты корпуса от вскрытия](#)
- [Замена переключателя защиты корпуса от вскрытия](#)
- [Сброс переключателя защиты корпуса от вскрытия](#)

⚠ ПРЕДУПРЕЖДЕНИЕ. Перед тем как приступить к выполнению операций данного раздела, выполните указания по безопасности, описанные в Информационном руководстве по продуктам.

🔧 ПРИМЕЧАНИЕ. Переключатель защиты корпуса от вскрытия является дополнительным для компьютеров с корпусом Mini-Tower, настольных и компактных компьютеров; может быть недоступен для системы.

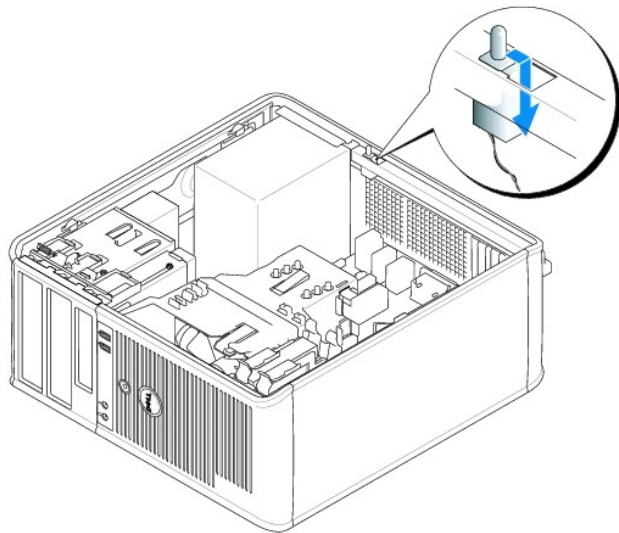
Снятие переключателя защиты корпуса от вскрытия

1. Выполните процедуры, описанные в разделе [Перед началом работы](#).
2. Отсоедините переключатель защиты корпуса от вскрытия от системной платы.

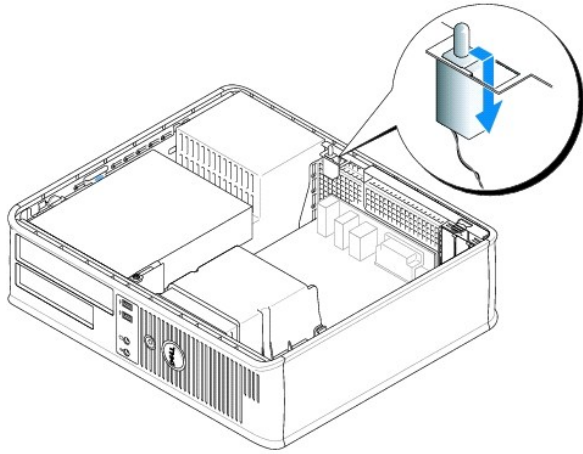
Отмечайте расположение кабеля детектора открытия корпуса, когда вынимаете его из корпуса. Выступы на корпусе могут удерживать кабель внутри корпуса.

3. Выдвиньте переключатель защиты корпуса от вскрытия из отверстия и извлеките его и подсоединенный к нему кабель из компьютера.

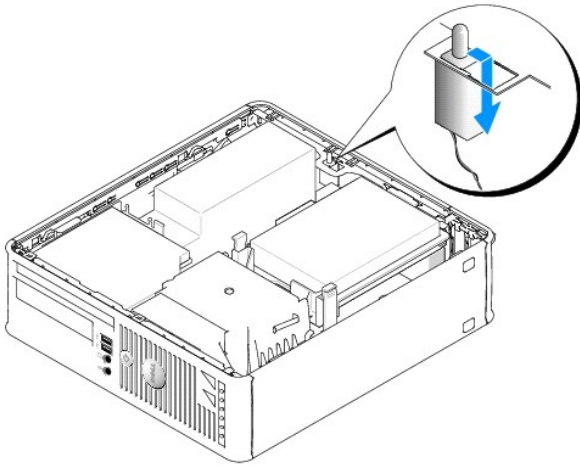
Компьютер с корпусом Mini-Tower



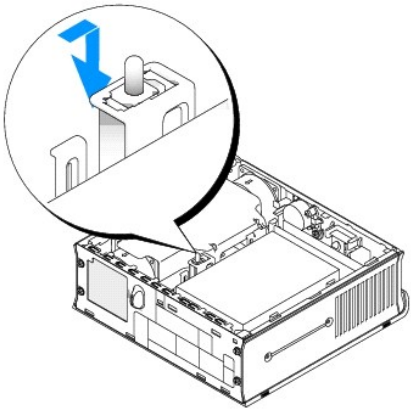
Настольный компьютер



Компактный компьютер



Сверхкомпактный компьютер




Замена переключателя защиты корпуса от вскрытия

1. Аккуратно вставьте переключатель защиты корпуса от вскрытия в гнездо и заново подсоедините провод к системной плате.
 2. Установите крышку корпуса компьютера на место (см. раздел [Установка крышки корпуса компьютера](#)).
 3. Если используется подставка для компьютера, установите компьютер на нее.
-

Сброс переключателя защиты корпуса от вскрытия

1. Включите (или перезагрузите) компьютер.
2. При появлении синего логотипа DELL™ сразу нажмите клавишу <F2>.

Если эта клавиша нажата с опозданием и появился экран с логотипом операционной системы, дождитесь появления рабочего стола Microsoft® Windows®. Затем выключите компьютер и повторите попытку.
3. Выберите параметр **Chassis Intrusion** (Открытие корпуса), а затем нажмите клавишу со стрелкой влево или вправо для выбора **Reset** (Сброс). Измените значение на **On** (Включено), **On-Silent** (Включено-Ожидание) или **Disabled** (Отключено).

 **ПРИМЕЧАНИЕ.** По умолчанию используется значение **On-Silent** (Включено-Ожидание).

4. Нажмите <Alt> для перезагрузки компьютера и сохранения изменений.
-

[Назад на страницу содержания](#)

[Назад на страницу содержания](#)

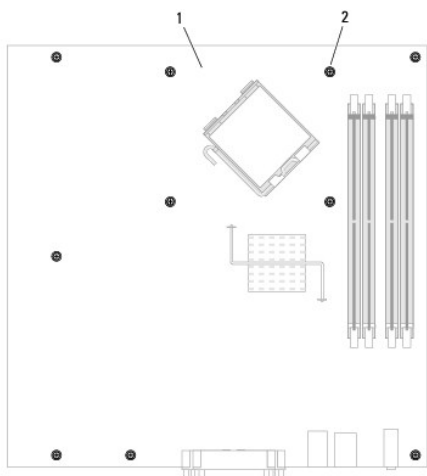
Замена системной платы

Dell™ OptiPlex™ 745 Руководство пользователя

Извлечение системной платы: Компьютеры с корпусом Mini-Tower, настольные компьютеры и компактные компьютеры

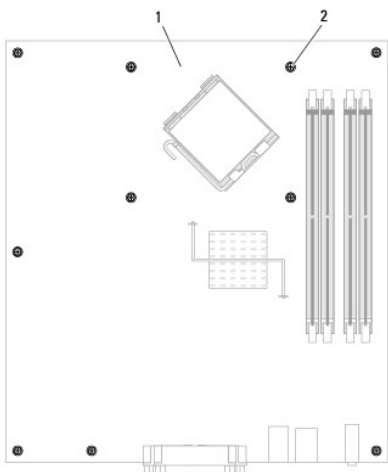
1. Выполните процедуры, описанные в разделе [Перед началом работы](#).
- ⚠ **ВНИМАНИЕ.** Прежде чем прикасаться к чему-либо внутри компьютера, избавьтесь от заряда статического электричества, прикоснувшись к неокрашенной металлической поверхности, например к металлической части на задней панели. В процессе работы периодически дотрагивайтесь до неокрашенных металлических поверхностей, чтобы снять статический заряд, который может повредить внутренние компоненты.
2. Извлеките все компоненты, ограничивающие доступ к системной плате (оптические дисководы, дисковод гибких дисков, жесткий диск, панель ввода/вывода (как требуется)).
3. Снимите процессор и блок радиатора.
 - 1 корпус Mini-Tower: см. раздел [Процессор](#)
 - 1 настольный компьютер: см. раздел [Процессор](#)
 - 1 компактный компьютер: см. раздел [Процессор](#)
 - 1 сверхкомпактный: см. раздел [Процессор](#)
4. Отсоедините все кабели от системной платы.
5. Отверните винты на системной плате.
 - 1 корпус Mini-Tower: [Винты на системной плате для компьютера с корпусом Mini-Tower](#)
 - 1 настольный компьютер: [Винты на системной плате для настольного компьютера](#)
 - 1 компактный компьютер: [Винты на системной плате для компактного компьютера](#)
 - 1 сверхкомпактный: [Винты на системной плате для сверхкомпактного компьютера](#)
6. Сдвиньте блок системной платы в сторону передней панели компьютера, а затем выньте плату.

Винты на системной плате для компьютера с корпусом Mini-Tower



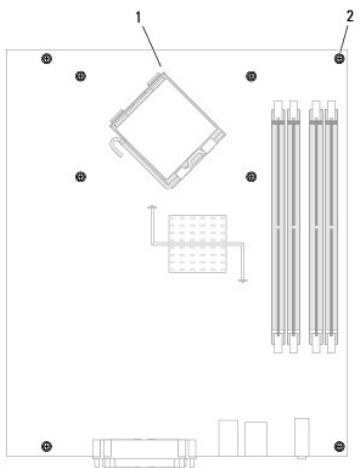
1	системная плата для компьютера с корпусом Mini-Tower
2	винты (10)

Винты на системной плате для настольного компьютера



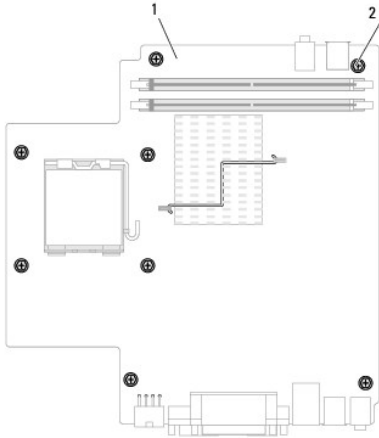
1	системная плата для настольного компьютера
2	винты (10)

Винты на системной плате для компактного компьютера



1	системная плата для компактного компьютера
2	винты (8)

Винты на системной плате для сверхкомпактного компьютера



1	системная плата для сверхкомпактного компьютера
2	винты (10)

Положите снятый блок системной платы рядом с системной платой, устанавливаемой на замену, чтобы убедиться в их соответствии.

Замена системной платы: Компьютеры с корпусом Mini-Tower, настольные, компактные и сверхкомпактные компьютеры

1. Аккуратно совместите плату с корпусом и сдвиньте ее в сторону задней панели компьютера.
2. Заверните винты на системной плате.
3. Установите на место все компоненты и кабели, снятые с системной платы.
4. Подключите все кабели к разъемам на задней панели компьютера.
5. Установите крышку корпуса компьютера на место (см. раздел [Установка крышки корпуса компьютера](#)).

[Назад на страницу содержания](#)

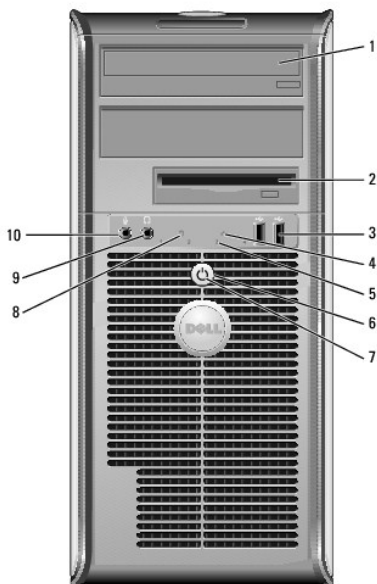
Компьютер с корпусом Mini-Tower

Dell™ OptiPlex™ 745 Руководство пользователя

- [О компьютере с корпусом Mini-Tower](#)
- [Внутреннее устройство компьютера](#)

О компьютере с корпусом Mini-Tower

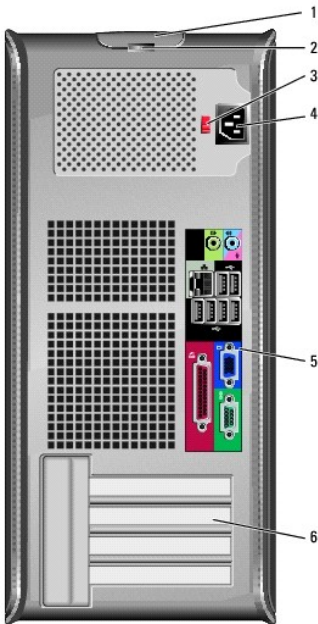
Вид спереди



1	Отсек для 5,25-дюймового дисковода	В этот отсек можно установить оптический дисковод. Этот дисковод используется для установки компакт-дисков или DVD-дисков (если поддерживаются).
2	Отсек для 3,5-дюймового дисковода	В этот отсек можно установить дополнительный дисковод гибких дисков или устройство чтения карт памяти.
3	разъемы шины USB 2.0 (2)	К USB-разъемам на передней панели рекомендуется подключать устройства, которые используются только время от времени, например джойстики, камеры или загрузочные USB-устройства (дополнительную информацию о загрузке с USB-устройств см. в разделе Установка системы). Для устройств, которые обычно подключены к компьютеру, например принтер или клавиатура, рекомендуется использовать USB-разъемы на задней панели.
4	индикатор LAN	Этот индикатор означает, что установлено LAN-соединение (локальная вычислительная сеть).
5	индикаторы диагностики	Эти индикаторы выдают коды диагностики, которые помогают в устранении проблем с компьютером. Для получения дополнительных сведений см. раздел Индикаторы диагностики .
6	кнопка питания	Нажмите эту кнопку, чтобы включить компьютер. ВНИМАНИЕ. Чтобы предотвратить потерю данных, не выключайте компьютер с помощью кнопки питания. Вместо этого выполняйте команду завершения работы. Дополнительную информацию см. в разделе Выключение компьютера . ВНИМАНИЕ. Если в операционной системе доступен интерфейс ACPI, то при нажатии кнопки питания компьютер выполняет операцию завершения работы.

7	индикатор питания	<p>Варианты свечения индикатора питания указывают на следующие режимы работы.</p> <ul style="list-style-type: none"> 1 Индикатор не горит. Компьютер выключен. 1 Горит зеленым. Компьютер работает в нормальном режиме. 1 Мигает зеленым. Компьютер находится в режиме энергосбережения. 1 Горит или мигает желтым. См. раздел Проблемы с питанием. <p>Чтобы выйти из режима энергосбережения, нажмите кнопку питания или кнопку на клавиатуре или мыши, если они настроены в Диспетчере устройств Windows на функцию «пробуждения». Дополнительную информацию о режимах ожидания и выходе из режима энергосбережения см. в разделе Управление питанием.</p> <p>Описание световых кодов, помогающих в устранении неисправностей компьютера, см. в разделе Индикаторы системы.</p>
8	индикатор жесткого диска	Индикатор мигает при обращении к жесткому диску.
9	разъем для наушников	Для подключения наушников и большинства динамиков.
10	разъем микрофона	Используется для подключения микрофона.

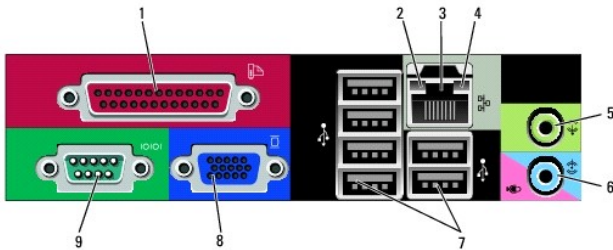
Вид сзади



1	защелка крышки корпуса	Позволяет открывать крышку компьютера.
2	проушина для навесного замка	Установите замок для запираения крышки компьютера.
3	переключатель выбора напряжения	<p>Компьютер оборудован ручным переключателем выбора напряжения.</p> <p>Во избежание повреждения компьютера установите переключатель выбора напряжения вручную в положение, соответствующее напряжению, наиболее точно совпадающему с напряжением электросети, используемым в вашем регионе.</p> <p>ВНИМАНИЕ. Для Японии: переключатель необходимо установить на значение 115 В.</p> <p>Также убедитесь, что монитор и другие подключенные устройства могут работать с напряжением переменного тока, доступным в вашем регионе.</p>
4	разъем питания	Для подключения кабеля питания.
5	разъемы на задней панели	Используются для подключения последовательных, USB и других устройств к соответствующим разъемам. См. раздел Разъемы на задней панели .

6	гнезда для плат	Доступные разъемы для любых установленных плат PCI и PCI Express.
---	-----------------	---

Разъемы на задней панели



1	разъем параллельного порта	<p>К разъему параллельного порта подключается параллельное устройство, например принтер. USB-принтер следует подключать к разъему USB.</p> <p>ПРИМЕЧАНИЕ. Встроенный разъем параллельного порта автоматически отключается, если компьютер обнаруживает установленную плату, имеющую разъем параллельного порта, настроенный на тот же адрес. Для получения дополнительных сведений см. раздел Параметры настройки системы.</p>
2	индикатор поддержания связи	<ul style="list-style-type: none"> 1 Зеленый. Установлено соединение между сетью 10 Мбит/с и компьютером. 1 Оранжевый. Установлено соединение между сетью 100 Мбит/с и компьютером. 1 Желтый. Установлено соединение между сетью 1 Гбит/с (1000 Мбит/с) и компьютером. 1 Индикатор не горит. Физическое соединение с сетью отсутствует.
3	разъем сетевого адаптера	<p>Чтобы подключить компьютер к сети или широкополосному модему, подсоедините один конец кабеля к сетевому разъему или сетевому устройству. Другой конец сетевого кабеля подключите к разъему сетевого адаптера, расположенному на задней панели компьютера. Щелчок указывает, что кабель надежно подсоединен.</p> <p>ПРИМЕЧАНИЕ. Не включайте телефонный кабель в сетевой разъем.</p> <p>На компьютерах с платой сетевого адаптера используется разъем на этой плате.</p> <p>Для сети рекомендуется применять проводку и разъемы Категории 5. Если используется проводка Категории 3, для обеспечения надежной работы установите скорость сети 10 Мбит/с.</p>
4	индикатор работы сети	Желтый мигающий индикатор указывает на то, что компьютер передает или принимает данные по сети. При большом объеме сетевого трафика этот индикатор горит постоянно.
5	разъем линейного выхода	<p>Зеленый разъем линейного выхода служит для подключения наушников и большинства динамиков со встроенными усилителями.</p> <p>На компьютерах со звуковой платой используется разъем этой платы.</p>
6	разъем для линейного входа/микрофона	<p>Разъем для линейного входа/микрофона голубого и розового цветов используется для подключения устройств записи/воспроизведения, например кассетного проигрывателя, проигрывателя компакт-дисков или видеомагнитофона, либо для подключения микрофона персонального компьютера для записи голоса и музыки в звуковой программе или для их передачи по телефонному каналу.</p> <p>На компьютерах со звуковой платой используется разъем этой платы.</p>
7	разъемы шины USB 2.0 (6)	Для устройств, которые обычно подключены к компьютеру, например принтер или клавиатура, используйте USB-разъемы на задней панели.
8	видеоразъем	Подключите кабель VGA-совместимого монитора к голубому разъему.

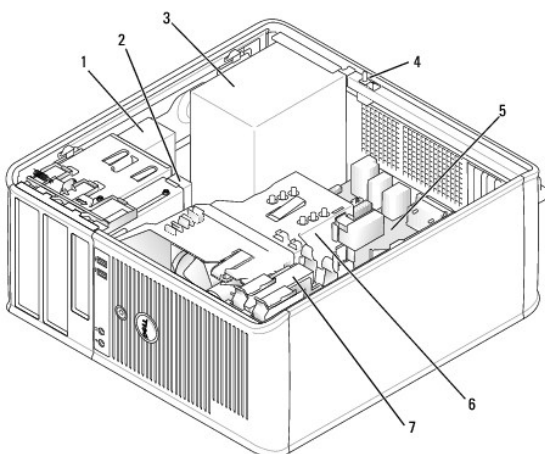
		<p>ПРИМЕЧАНИЕ. Если вы приобретаете необязательную видеоплату, этот разъем будет закрыт крышкой. Подсоедините монитор к разьему на видеоплате. Не снимайте колпачок.</p> <p>ПРИМЕЧАНИЕ. Если есть видеоплата, поддерживающая работу с двумя мониторами, используйте Y-кабель, который поставляется вместе с компьютером.</p>
9	разъем последовательного порта	<p>К разьему последовательного порта подключается последовательное устройство, например ручное устройство. По умолчанию первый последовательный порт обозначается COM1, второй COM2.</p> <p>Для получения дополнительных сведений см. раздел Параметры настройки системы.</p>

Внутреннее устройство компьютера

⚠ ПРЕДУПРЕЖДЕНИЕ. Перед тем как приступить к выполнению операций данного раздела, выполните указания по безопасности, описанные в Информационном руководстве по продуктам.

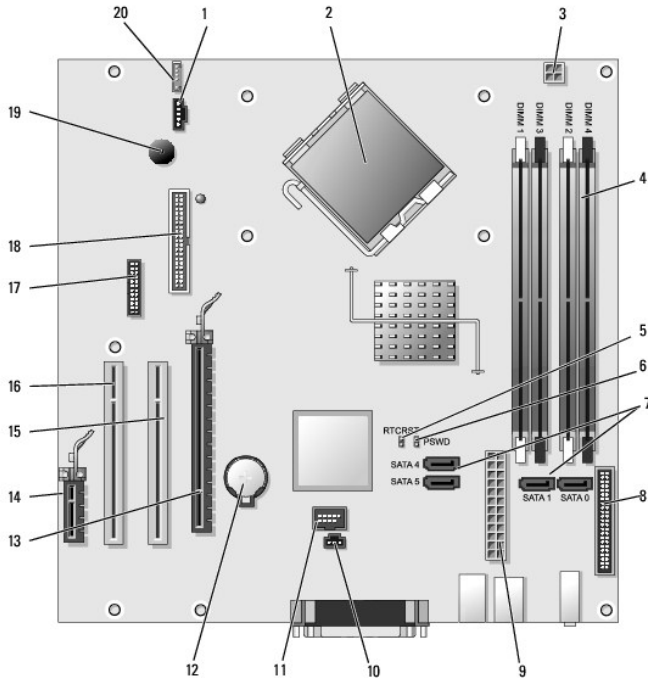
⚠ ПРЕДУПРЕЖДЕНИЕ. Во избежание поражения электрическим током перед снятием крышки всегда отсоединяйте компьютер от электрической розетки.

🔍 ВНИМАНИЕ. Будьте осторожны, открывая крышку компьютера: убедитесь, что открытие крышки не приводит к отключению кабелей от системной платы.



1	оптический дисковод	5	системная плата
2	дисковод гибких дисков или устройство чтения карт памяти	6	блок радиатора
3	блок питания	7	накопитель на жестких дисках
4	переключатель защиты корпуса от вскрытия		

Компоненты системной платы



1	разъем вентилятора (FAN)	11	внутренний USB (INTERNAL_USB)
2	разъем процессора (ЦПУ)	12	гнездо аккумулятора (BATT)
3	разъем питания процессора (12VPOWER)	13	разъем PCI Express x16 (SLOT1)
4	разъемы модулей памяти (DIMM_1, DIMM_2, DIMM_3, DIMM_4)	14	разъем PCI Express x1 (SLOT4)
5	переключатель сброса RTC (RTCST)	15	разъем PCI (SLOT2)
6	переключатель пароля (PSWD)	16	разъем PCI (SLOT3)
7	разъемы накопителя SATA (SATA0, SATA1, SATA4, SATA5)	17	разъем последовательного порта (SER2)
8	разъем передней панели (FNT_PANEL)	18	разъем дисковода гибких дисков (DSKT)
9	разъем питания (POWER)	19	динамик на системной плате (BEEP)
10	разъем переключателя защиты корпуса от вскрытия (INTRUDER)	20	разъем динамика (INT_SPKR)

[Назад на страницу содержания](#)

[Назад на страницу содержания](#)

Инструменты и утилиты для поиска и устранения неисправностей

Dell™ OptiPlex™ 745 Руководство пользователя

- [Программа Dell Diagnostics](#)
- [Индикаторы системы](#)
- [Индикаторы диагностики](#)
- [Звуковые сигналы](#)
- [Сообщения об ошибках](#)
- [Разрешение проблем несовместимости программного обеспечения и оборудования](#)


Программа Dell Diagnostics

 **ПРЕДУПРЕЖДЕНИЕ.** Перед тем как приступить к выполнению операций данного раздела, выполните указания по безопасности, описанные в Информационном руководстве по продуктам.

Когда использовать программу Dell Diagnostics

Если при работе на компьютере возникают неполадки, выполните тесты, указанные в этом разделе, и запустите программу Dell Diagnostics, прежде чем обращаться в службу технической поддержки Dell за консультацией.

Перед началом работы рекомендуется распечатать процедуры из этого раздела.


 **ВНИМАНИЕ.** Программа Dell Diagnostics работает только на компьютерах марки Dell™.

Войдите в программу настройки системы (см. раздел [Вход в программу настройки системы](#)), просмотрите сведения о конфигурации компьютера и убедитесь, что устройство, которое необходимо проверить, отображается в программе настройки и является активным.

Запустите программу Dell Diagnostics с жесткого диска или с компакт-диска *Drivers and Utilities* (Драйверы и утилиты) (иначе называемого Resource (Ресурсы)). Для получения дополнительной информации см. раздел [Запуск программы Dell Diagnostics с жесткого диска](#) или [Запуск программы Dell Diagnostics с компакт-диска Компакт-диск Drivers and Utilities \(Драйверы и утилиты\) \(дополнительный\)](#).

Запуск программы Dell Diagnostics с жесткого диска

1. Включите (или перезагрузите) компьютер.
2. Когда появится логотип DELL™, немедленно нажмите клавишу <F12>.

 **ПРИМЕЧАНИЕ.** Если появится сообщение о том, что разделы утилиты диагностики не найдены, запустите программу Dell Diagnostics с дополнительного компакт-диска *Drivers and Utilities* (Драйверы и утилиты). См. раздел [Источники информации](#) для получения информации о дополнительном компакт-диске *Drivers and Utilities* (Драйверы и утилиты).

Если эта клавиша нажата с опозданием и появился экран с логотипом операционной системы, дождитесь появления рабочего стола Microsoft® Windows®. Затем выключите компьютер и повторите попытку.


3. Когда появится список загрузочных устройств, выделите пункт **Boot to Utility Partition** (Отобразить программу раздела при загрузке) и нажмите клавишу <Enter>.
4. При появлении окна **Main Menu** (Главное меню) программы Dell Diagnostics выберите тест для запуска (см. раздел [Главное меню Dell Diagnostics](#)).

Запуск программы Dell Diagnostics с компакт-диска Компакт-диск Drivers and Utilities (Драйверы и утилиты) (дополнительный)

1. Вставьте компакт-диск Компакт-диск *Drivers and Utilities* (Драйверы и утилиты) (дополнительный).
2. Выключите и перезагрузите компьютер.

При появлении логотипа DELL™ сразу нажмите <F12>.

Если вы не успели вовремя нажать эту клавишу и появился экран с логотипом Windows, дождитесь появления рабочего стола Windows. Затем выключите компьютер и повторите попытку.

 **ПРИМЕЧАНИЕ.** Последующие шаги изменяют последовательность загрузки только на один раз. В следующий раз загрузка компьютера будет выполняться в соответствии с устройствами, указанными в настройках системы.

3. Когда появится список загрузочных устройств, выделите пункт **IDE CD-ROM Device** (Устройство IDE CD-ROM) и нажмите клавишу <Enter>.
4. Выберите параметр **IDE CD-ROM Device** (Устройство IDE CD-ROM) в меню загрузки компакт- диска.
5. В появившемся меню выберите параметр **Boot from CD-ROM** (Загрузка с компакт-диска).
6. Введите 1, чтобы открыть меню компакт-диска *Drivers and Utilities* (Драйверы и утилиты).
7. Введите 2 для запуска программы Dell Diagnostics.
8. В нумерованном списке выберите **Run the 32 Bit Dell Diagnostics** (Запуск 32-разрядной программы Dell Diagnostics). Если в списке имеется несколько версий, выберите подходящую для вашего компьютера.
9. При появлении окна **Main Menu** (Главное меню) программы Dell Diagnostics выберите тест для запуска (см. раздел [Главное меню Dell Diagnostics](#)).


Главное меню Dell Diagnostics

1. После загрузки программы Dell Diagnostics и появления окна **Main Menu** (Главного меню) щелкните на кнопке для выбора нужного параметра.

Параметр	Функция
Express Test (Экспресс-тест)	Быстрое тестирование устройств. Этот тест обычно продолжается 10-20 минут и не требует вашего участия. Сначала выполните Express Test (Экспресс-тест), чтобы увеличить вероятность быстрого обнаружения проблемы.
Extended Test (Расширенный тест)	Полная проверка устройств. Обычно занимает более часа и периодически требует от вас ответов на вопросы.
Custom Test (Настраиваемый тест)	Тестирование выбранного устройства. Вы можете настроить тесты, которые хотите запустить.
Symptom Tree (Дерево симптомов)	Список наиболее часто встречающихся признаков, с помощью которого вы можете выбрать тест, исходя из особенностей возникшей проблемы.

2. Если во время теста возникла проблема, появится сообщение с кодом ошибки и описанием проблемы. Запишите эту информацию и выполните инструкции на экране.

Если состояние ошибки разрешить не удастся, обратитесь в корпорацию Dell (см. раздел [Обращение в Dell](#)).

 **ПРИМЕЧАНИЕ.** Метка производителя (Service Tag) компьютера отображается в верхней части экрана каждого теста. При обращении в корпорацию Dell служба технической поддержки потребует от вас указать Метку производителя. Метка производителя вашего компьютера указана в параметре **System Info** (Информация о системе) в программе настройки системы. Дополнительную информацию см. в разделе [Установка системы](#).

3. Если запущены тесты **Custom Test** (Настраиваемый тест) или **Symptom Tree** (Дерево симптомов), подробную информацию можно получить на соответствующей вкладке, описание которых приведено в следующей таблице.

Вкладка	Функция
Results (Результаты)	Результаты тестов и выявленные ошибки.
Errors (Ошибки)	Выявленные ошибки, их коды и описание проблемы.
Help (Справка)	Описание тестов и требования для их запуска.
Configuration (Конфигурация)	Аппаратная конфигурация выбранного устройства. Программа Dell Diagnostics получает информацию о конфигурации всех устройств из программы настройки системы, памяти и различных внутренних тестов, а затем отображает ее как список устройств в левой части экрана. В списке устройств могут отсутствовать имена некоторых компонентов компьютера или подключенных к нему устройств.
Parameters (Параметры)	Позволяет настраивать тест путем изменения настроек теста.

4. По завершении тестов, если программа Dell Diagnostics запущена с компакт-диска *Drivers and Utilities* (Драйверы и утилиты), извлеките компакт-диск.
5. Закройте экран теста, чтобы вернуться к экрану **Main Menu** (Главное меню). Чтобы выйти из программы Dell Diagnostics и перезагрузить компьютер, закройте окно **Main Menu** (Главное меню).

Индикаторы системы

Индикатор кнопки питания и индикатор накопителя на жестких дисках могут показывать, что в компьютере имеется проблема.

Индикатор питания	Описание проблемы	Варианты решения
Горит зеленым	Питание есть, компьютер работает нормально. Индикатор на настольном компьютере, который постоянно горит зеленым светом, означает, что установлено сетевое соединение.	Не требуется.
Мигает зеленым	Компьютер работает в режиме энергосбережения (Microsoft® Windows® XP).	Нажмите кнопку питания, передвиньте мышь или нажмите любую клавишу на клавиатуре.
Несколько раз мигает зеленым и выключается	Возникла ошибка конфигурации.	Проверьте индикаторы диагностики, чтобы определить неисправность (см. раздел Индикаторы диагностики).
Горит желтым	Программа Dell Diagnostics выполняет тест или устройство на системной плате неправильно установлено или неисправно.	Если работает программа Dell Diagnostics, подождите окончания тестирования. Если компьютер не загружается, обратитесь в службу технической поддержки Dell за консультацией (см. раздел Обращение в Dell).
Мигает желтым	Сбой источника питания или системной платы.	См. раздел Проблемы с питанием .
Постоянный зеленый и звуковые сигналы во время теста POST	Обнаружена неполадка во время выполнения программы BIOS.	Описание звуковых сигналов диагностики см. в разделе Звуковые сигналы . Проверьте также индикаторы диагностики, чтобы определить неисправность (см. раздел Индикаторы диагностики).
Горит зеленым, но во время проверки POST нет звуковых сигналов и видеоизображения	Возможно, поврежден монитор или видеоплата, либо она неправильно установлена.	Проверьте индикаторы диагностики, чтобы определить неисправность (см. раздел Индикаторы диагностики). См. раздел Неисправности видеосистемы и монитора .
Горит зеленым, и во время проверки POST нет звуковых сигналов, но компьютер блокируется	Возможно, неисправно устройство, встроенное в системную плату.	Проверьте индикаторы диагностики, чтобы определить неисправность (см. раздел Индикаторы диагностики). Если неисправность не определена, обратитесь в службу технической поддержки Dell за консультацией (см. раздел Обращение в Dell).

Индикаторы диагностики

⚠ ПРЕДУПРЕЖДЕНИЕ. Перед тем как приступить к выполнению операций данного раздела, выполните указания по безопасности, описанные в Информационном руководстве по продуктам.

Для поиска и устранения неисправностей на передней и задней панелях компьютеров имеется четыре индикатора с метками «1», «2», «3» и «4». Индикаторы могут быть зеленого цвета или могут не гореть. Если компьютер включается нормально, схемы или звуковые сигналы индикаторов изменяются при завершении процесса загрузки.

Если часть теста POST загрузки системы пройдена успешно, все четыре индикатора зеленые. Если во время теста POST найдена неисправность компьютера, по световому коду можно определить, в каком месте остановлен процесс.

📌 ПРИМЕЧАНИЕ. Размещение индикаторов диагностики может отличаться в зависимости от типа системы. Индикаторы диагностики могут располагаться как по вертикали, так и по горизонтали.

Индикаторы	Описание проблемы	Варианты решения
①②③④	Компьютер находится в нормальном выключенном состоянии, или произошла ошибка загрузки BIOS. Индикаторы диагностики не загораются после успешной перезагрузки операционной системы компьютера.	Подключите компьютер к работающей электрической розетке и нажмите кнопку питания.
①②③④	Возможно, сбой BIOS, компьютер находится в режиме восстановления.	Запустите утилиту BIOS Recovery, дождитесь окончания восстановления и перезагрузите компьютер.
①②③④	Возможно, произошел сбой процессора.	Переустановите процессор и перезагрузите компьютер.
①②③④	Модули памяти обнаружены, но возникает ошибка памяти.	<ul style="list-style-type: none"> 1 Если установлен только один модуль памяти, установите его заново и перезагрузите компьютер. (Для получения информации об извлечении и установке модулей памяти см. раздел Память.) 1 Если установлено несколько модулей памяти, выньте их, установите один модуль и перезагрузите компьютер. Если компьютер загрузится нормально, установите следующий модуль. Продолжайте, пока не найдете модуль, вызывающий сбой, или пока не установите все модули без ошибки. 1 Если возможно, установите в компьютер правильно работающие модули памяти такого же типа. 1 Если не удастся устранить неисправность, обратитесь в компанию Dell (см. раздел Обращение в Dell).
①②③④	Возможно, сбой видеоплаты.	<ul style="list-style-type: none"> 1 Если установлена видеоплата, выньте ее и установите заново. Затем перезагрузите компьютер. 1 Если проблема не устранена, установите заведомо работающую видеоплату и перезагрузите компьютер.

		1 Если не удастся устранить неисправность или на компьютере установлена встроенная видеоплата, обратитесь в корпорацию Dell (см. раздел Обращение в Dell).
①②③④	Возможно, произошел сбой дисководов гибких дисков или жесткого диска.	Подсоедините заново все кабели питания и данных, затем перезагрузите компьютер.
①②③④	Возможно, произошел сбой USB-устройства.	Заново установите все USB-устройства, проверьте соединение кабелей, затем перезагрузите компьютер.
①②③④	Не обнаружено модулей памяти.	<ul style="list-style-type: none"> 1 Если установлен только один модуль памяти, установите его заново и перезагрузите компьютер. (Для получения информации об извлечении и установке модулей памяти см. раздел Память.) 1 Если установлено несколько модулей памяти, выньте их, установите один модуль и перезагрузите компьютер. Если компьютер загрузится нормально, установите следующий модуль. Продолжайте, пока не найдете модуль, вызывающий сбой, или пока не установите все модули без ошибки. 1 Если возможно, установите в компьютер правильно работающие модули памяти такого же типа. 1 Если не удается устранить неисправность, обратитесь в компанию Dell (см. раздел Обращение в Dell).
①②③④	Модули памяти обнаружены, но есть ошибка конфигурации или совместимости памяти.	<ul style="list-style-type: none"> 1 Убедитесь, что в инструкциях отсутствуют специальные требования для типа модуля памяти/разъема (см. раздел Память). 1 Проверьте, что устанавливаемые модули памяти совместимы с компьютером (см. раздел Память). 1 Если не удается устранить неисправность, обратитесь в компанию Dell (см. раздел Обращение в Dell).
①②③④	Произошел сбой. Этот шаблон также отображается во время запуска программы настройки системы (см. раздел Вход в программу настройки системы) и, возможно, не означает наличие проблемы.	<ul style="list-style-type: none"> 1 Проверьте, правильно ли подключены кабели жесткого диска, дисководов CD и DVD к системной плате. 1 Прочитайте сообщение на экране компьютера. 1 Если не удается устранить неисправность, обратитесь в компанию Dell (см. раздел Обращение в Dell).
①②③④	По завершении выполнения команды POST все четыре индикатора диагностики на некоторое время загорятся зеленым, а затем погаснут. Это означает нормальное рабочее состояние.	Нет.

Звуковые сигналы

Во время запуска, если монитор не может отобразить ошибки или проблемы, компьютер может издавать последовательность звуковых сигналов. Эта последовательность, или звуковой код, указывает на проблему. Один из возможных звуковых кодов (1-3-1) состоит из одного сигнала, блока из трех сигналов и еще одного сигнала. Этот код указывает, что возникла проблема с компьютером.

Если во время запуска компьютер выдает звуковые сигналы.

1. Запишите звуковой сигнал в [Диагностическая контрольная таблица](#).
2. Запустите программу Dell Diagnostics для определения более серьезной причины (см. раздел [Программа Dell Diagnostics](#)).
3. Обратитесь в службу технической поддержки Dell за консультацией (см. раздел [Обращение в Dell](#)).

Код	Причина
1-1-2	Сбой регистра микропроцессора
1-1-3	Ошибка чтения/записи NVRAM
1-1-4	Ошибка контрольной суммы ПЗУ BIOS
1-2-1	Ошибка программируемого таймера временных интервалов
1-2-2	Ошибка инициализации DMA
1-2-3	Ошибка чтения/записи регистра страницы DMA
1-3	Ошибка теста видеопамати
1-3-1 до 2-4-4 включительно	Неправильное определение или использование памяти
3-1-1	Ошибка ведомого регистра прямого доступа к памяти
3-1-2	Ошибка ведущего регистра прямого доступа к памяти
3-1-3	Ошибка ведущего регистра маски прерываний
3-1-4	Ошибка ведомого регистра маски прерываний
3-2-2	Ошибка загрузки вектора прерываний
3-2-4	Ошибка теста контроллера клавиатуры
3-3-1	Отсутствие питания энергонезависимого ОЗУ

3-3-2	Неверная конфигурация NVRAM
3-3-4	Ошибка теста видеопамати
3-4-1	Ошибка инициализации экрана
3-4-2	Ошибка обратной развертки экрана
3-4-3	Ошибка поиска видео-ПЗУ
4-2-1	Таймер не работает
4-2-2	Shutdown failure (Сбой закрытия системы)
4-2-3	Gate A20 failure (Сбой линии A20)
4-2-4	Unexpected interrupt in protected mode (Неожиданное прерывание в защищенном режиме)
4-3-1	Ошибка памяти выше адреса 0FFFFh
4-3-3	Ошибка счетчика 2 микросхемы таймера
4-3-4	Time-of-day clock stopped (Часы остановились)
4-4-1	Ошибка тестирования параллельного или последовательного порта
4-4-2	Ошибка при распаковке кода в теньюю память
4-4-3	Ошибка теста математического сопроцессора
4-4-4	Ошибка теста кэша

Сообщения об ошибках

По мере выполнения проверок заполняйте [Диагностическая контрольная таблица](#).

⚠ ПРЕДУПРЕЖДЕНИЕ. Перед тем как приступить к выполнению операций данного раздела, выполните указания по безопасности, описанные в Информационном руководстве по продуктам.

Если какого-либо сообщения нет в списке, см. документацию по операционной системе или программе, которая работала, когда оно появилось.

<p>A filename cannot contain any of the following characters (Имя файла не должно содержать следующих символов). \ / : * ? " < > — Не используйте эти символы в именах файлов.</p>
<p>A required .DLL file was not found (Не был найден необходимый файл .DLL) — В запускаемой программе не хватает важного файла. Чтобы удалить программу и установить ее снова.</p> <ol style="list-style-type: none"> 1. Нажмите кнопку Пуск, выберите Панель управления, а затем нажмите Установка и удаление программ. 2. Выберите программу, которую вы хотите удалить. 3. Нажмите значок Замена или удаление программ. 4. Смотрите инструкции по установке в документации на программу.
<p>ALERT! Во время предыдущих загрузок системы происходил сбой в контрольной точке [nnnn]. Для устранения данной неисправности запомните эту контрольную точку и обратитесь в службу технической поддержки компании Dell — Обратитесь в Dell (см. раздел Обращение в Dell) и сообщите код контрольной точки (nnnn) сотруднику службы технической поддержки.</p>
<p>ALERT! Air temperature sensor not detected (Не обнаружен датчик температуры воздуха) — Для компьютеров любых типов, кроме сверхкомпактного, убедитесь, что все кабели надежно закреплены на панели ввода/вывода и системной плате и перезагрузите компьютер. Если это не решает проблемы или используется сверхкомпактный компьютер, обратитесь в корпорацию Dell (см. раздел Обращение в Dell).</p>
<p>Attachment failed to respond (Устройство не отвечает) — См. раздел Неисправности дисководов.</p>
<p>Bad command or file name (Неправильная команда или имя файла) — Проверьте правильность ввода команды, пробелы и путь к файлу.</p>
<p>Bad error-correction code (ECC) on disk read (Неверный корректирующий код (ECC) при чтении диска) — См. раздел Неисправности дисководов.</p>
<p>Controller has failed (Сбой контроллера) — См. раздел Неисправности дисководов.</p>
<p>Data error (Ошибка данных) — См. раздел Неисправности дисководов.</p>
<p>Decreasing available memory (Уменьшение доступного объема памяти) —</p>

См. раздел Блокировки и неисправности программного обеспечения .
Diskette drive 0 seek failure (Дисковод гибких дисков 0 не обнаружен) — См. раздел Неисправности дисководов .
Diskette read failure (Ошибка чтения дискеты) — См. раздел Неисправности дисководов .
Diskette subsystem reset failed (Перезапуск подсистемы гибкого диска не состоялся) — Запустите программу Dell Diagnostics (см. раздел Программа Dell Diagnostics).
Diskette write protected (Дискета защищена от записи) — Передвиньте ползунок в прорези блокировки записи на дискете в положение, в котором отверстие открыто.
Drive not ready (Дисковод не готов) — Вставьте дискету в дисковод.
Gate A20 failure (Сбой линии A20) — См. раздел Блокировки и неисправности программного обеспечения .
Hard-disk configuration error (Ошибка конфигурации жесткого диска) —
Hard-disk controller failure (Ошибка контроллера жесткого диска) —
Hard-disk drive failure (Ошибка жесткого диска) —
Hard-disk drive failure (Ошибка жесткого диска) — См. раздел Неисправности дисководов .
Insert bootable media (Вставьте загрузочный носитель) — Вставьте загрузочную дискету или компакт-диск.
Invalid configuration information - please run SETUP program (Неверные сведения о конфигурации - запустите программу настройки) — Войдите в программу настройки и исправьте сведения о конфигурации компьютера (см. раздел Вход в программу настройки системы).
Keyboard failure (Ошибка клавиатуры) — См. раздел Неполадки клавиатуры .
Memory address line failure at address, read value expecting value (Ошибка линии данных по адресу, читаемое значение, ожидаемое значение) — См. раздел Блокировки и неисправности программного обеспечения .
Memory allocation error (Ошибка выделения памяти) — <ol style="list-style-type: none"> 1. Выключите компьютер и через 30 секунд включите его снова. 2. Попробуйте запустить программу снова. 3. Если ошибка повторяется, дополнительные советы по устранению проблемы см. в документации по программе.
Memory data line failure at address, read value expecting value (Ошибка линии данных по адресу, читаемое значение, ожидаемое значение) —
Memory double word logic failure at address, read value expecting value (Ошибка логики двойного слова по адресу, читаемое значение, ожидаемое значение) —
Memory odd/even logic failure at address, read value expecting value (Ошибка логики четности-нечетности по адресу, читаемое значение, ожидаемое значение) —
Memory write/read failure at address, read value expecting value (Ошибка записи/чтения по адресу, читаемое значение,

ожидаемое значение) —

Memory size in CMOS invalid (**Недопустимый размер памяти в CMOS**) —

См. раздел [Блокировки и неисправности программного обеспечения](#).

No boot device available (**Нет загрузочных устройств**) —

- 1 Если загрузочным устройством является диск с гибкими дисками, вставьте в него загрузочную дискету.
- 1 Если загрузочным устройством является жесткий диск, он должен быть правильно установлен и разбит на разделы как загрузочное устройство.
- 1 Войдите в программу настройки и убедитесь в правильности сведений о последовательности загрузки (см. раздел [Вход в программу настройки системы](#)).

No boot sector on hard-disk drive (**На жестком диске отсутствует загрузочный сектор**) — Войдите в программу настройки системы и убедитесь в правильности сведений о конфигурации компьютера для жесткого диска (см. раздел [Вход в программу настройки системы](#)).

No timer tick interrupt (**Отсутствует прерывание таймера**) — Запустите программу Dell Diagnostics (см. раздел [Программа Dell Diagnostics](#)).

Non-system disk or disk error (**Несистемный диск или ошибка диска**) — Вставьте вместо дискеты загрузочную дискету с операционной системой или выньте дискету из дисковода А и перезагрузите компьютер.

Not a boot diskette (**Отсутствует загрузочная дискета**) — Вставьте загрузочную дискету и перезагрузите компьютер.

Not enough memory or resources. **Закройте некоторые программы и повторите попытку** — Закройте все окна и откройте требуемую программу. Иногда для восстановления ресурсов требуется перезагрузить компьютер. В этом случае сначала попробуйте запустить нужную программу.

Operating system not found (**Не найдена операционная система**) — Обратитесь в Dell (см. раздел [Обращение в Dell](#)).

Plug and Play Configuration Error (**Ошибка конфигурации Plug and Play**) —

1. Выключите компьютер, отключите его от электросети и извлеките все платы, кроме одной.
2. Подключите компьютер к электросети и загрузите его.
3. Если сообщение снова появится, возможно, установленная плата неисправна. Если ошибка не повторилась, выключите компьютер и вставьте еще одну плату.
4. Повторяйте эти действия, пока не обнаружите неисправную плату.

Read fault (**Ошибка чтения**) —

Requested sector not found (**Необходимый сектор не найден**) —

Reset failed (**Ошибка сброса**) —

См. раздел [Неисправности дисководов](#).

Sector not found (**Сектор не найден**) —

- 1 Запустите утилиту проверки ошибок Windows для проверки файловой структуры на дискете или жестком диске. Инструкции см. в справочной системе Windows.
- 1 Если дефектных секторов очень много, сделайте резервную копию данных (если это возможно), а затем переформатируйте дискету или жесткий диск.

Seek error (**Ошибка поиска дорожки**) — См. раздел [Неисправности дисководов](#).

Shutdown failure (**Сбой при завершении работы системы**) — Запустите программу Dell Diagnostics (см. раздел [Программа Dell Diagnostics](#)).

Time-of-day clock stopped (**Часы реального времени остановились**) —

<p>Time-of-day not set-please run the System Setup program (Не установлено время суток; запустите программу настройки системы) —</p> <p>Войдите в программу настройки системы (см. раздел Вход в программу настройки системы) и исправьте значение даты и времени. Если проблема не исчезла, замените аккумулятор (см. раздел Замена аккумулятора).</p>
<p>Timer chip counter 2 failed (Ошибка счетчика 2 микросхемы таймера) — Запустите программу Dell Diagnostics (см. раздел Программа Dell Diagnostics).</p>
<p>Unexpected interrupt in protected mode (Неожиданное прерывание в защищенном режиме) — Запустите программу Dell Diagnostics (см. раздел Программа Dell Diagnostics).</p>
<p>WARNING: Dell's Disk Monitoring System has detected that drive [0/1] on the [primary/secondary] EIDE controller is operating outside of normal specifications. It is advisable to immediately back up your data and replace your hard drive by calling your support desk or Dell (Рекомендуется немедленно скопировать данные на резервный носитель и заменить жесткий диск, связавшись со службой поддержки или с Dell) —</p> <p>Если в настоящее время нет возможности получить дисковод на замену, а сам дисковод не является единственным загрузочным дисководом, войдите в программу настройки системы (см. раздел Вход в программу настройки системы) и выберите для параметра соответствующего дисковода значение None (Нет). Выньте диск из компьютера.</p>
<p>Write fault (Ошибка записи) —</p> <p>Write fault on selected drive (Ошибка записи на выбранном дисковом) —</p> <p>См. раздел Неисправности дисководов.</p>
<p><drive letter>:\ is not accessible. The device is not ready (Нет доступа к х:\. Устройство не готово к работе) — Выбранному дисководу не удастся выполнить чтение носителя. В зависимости от типа носителя вставьте дискету, компакт-диск или Zip-диск в дисковод и повторите попытку.</p>

Разрешение проблем несовместимости программного обеспечения и оборудования

Если во время загрузки операционной системы устройство не обнаружено или обнаружено, но имеет неправильную конфигурацию, устранить несовместимость можно с помощью Диспетчера устройств или раздела справки по устранению неполадок оборудования.

Microsoft® Windows® XP

Как устранить несовместимость с помощью Диспетчера устройств.

1. Нажмите кнопку **Пуск** и выберите **Панель управления**.
2. Нажмите **Производительность и обслуживание** и выберите **Система**.
3. Выберите вкладку **Оборудование** и нажмите **Диспетчер устройств**.
4. В списке **Диспетчер устройств** проверьте наличие устройств, настройка которых выполнена неправильно.
Рядом с устройствами, настройка которых выполнена неправильно, отображается восклицательный знак желтого цвета (!) или красный значок x, если устройство отключено.
5. Дважды щелкните любое устройство, помеченное восклицательным знаком, чтобы открыть окно **Свойства**.
В области **Состояние устройства** окна **Свойства** отображается информация о том, какие устройства необходимо настроить заново.
6. Измените настройки устройств или удалите их из списка **Диспетчер устройств**. Подробности можно найти в документации по устройству.

Как устранить несовместимость с помощью справки Windows XP по устранению неполадок оборудования.

1. Нажмите кнопку **Пуск** и выберите **Справка и поддержка**.

2. Введите в поле **Найти** и нажмите стрелку, чтобы запустить поиск.
3. Выберите **Поиск и устранение неисправностей оборудования** в списке **Результаты поиска**.
4. В списке **Поиск и устранение неисправностей оборудования** выберите **Требуется устранить конфликт оборудования компьютера** и нажмите кнопку **Далее**.

[Назад на страницу содержания](#)

Сверхкомпактный компьютер

Dell™ OptiPlex™ 745 Руководство пользователя

- [О сверхкомпактном компьютере](#)
- [Внутреннее устройство компьютера](#)
- [Подключение адаптера питания](#)
- [Знак](#)

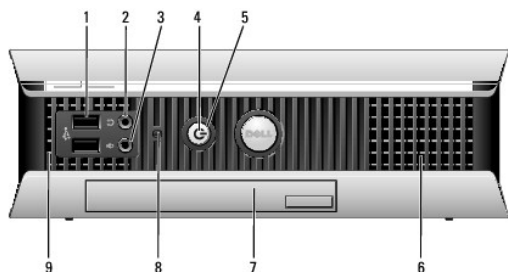
О сверхкомпактном компьютере

- ➔ **ВНИМАНИЕ.** Не ставьте монитор на компьютер. Используйте подставку для монитора.



- ➔ **ВНИМАНИЕ.** Устанавливая компьютер, расположите все кабели в задней части рабочего пространства, чтобы случайно не задеть и не запутать их или не наступить.
- 📌 **ПРИМЕЧАНИЕ.** Если планируется установить компьютер под столом или на стене, воспользуйтесь дополнительным настенным монтажным кронштейном. Чтобы заказать кронштейн, обратитесь в корпорацию Dell (см. раздел [Получение справки](#)).

Вид спереди



1	разъемы USB (2)	К USB-разъемам на передней панели рекомендуется подключать устройства, которые используются только время от времени, например джойстики, камеры или загрузочные USB-устройства (дополнительную информацию о загрузке с USB-устройств см. в разделе Установка системы).
2	разъем для наушников	Для устройств, которые обычно подключены к компьютеру, например принтер или клавиатура, рекомендуется использовать USB-разъемы на задней панели.
3	разъем микрофона	Используется для подключения микрофона.
4	индикатор питания	<p>Варианты свечения индикатора питания указывают на следующие состояния.</p> <ul style="list-style-type: none"> 1 Не горит. компьютер выключен. 1 Горит зеленым. компьютер работает в нормальном режиме. 1 Мигает зеленым. компьютер находится в режиме энергосбережения. 1 Мигает или горит желтым. см. раздел Проблемы с питанием. <p>Чтобы выйти из режима энергосбережения, нажмите кнопку питания или кнопку на клавиатуре или мыши, если они настроены в Диспетчере устройств Windows на функцию «пробуждения». Дополнительную информацию о режимах ожидания и выходе из режима энергосбережения см. в разделе Управление питанием.</p> <p>См. Индикаторы системы, в котором содержится описание световых кодов, помогающих в устранении неисправностей компьютера.</p>
5	кнопка питания	<p>Нажмите эту кнопку, чтобы включить компьютер.</p> <p>ВНИМАНИЕ. Чтобы предотвратить потерю данных, не выключайте компьютер с помощью кнопки питания. Вместо этого выполняйте команду завершения работы. Дополнительную информацию см. в разделе Выключение компьютера.</p>
6	вентиляционные отверстия	Вентиляционные отверстия предотвращают перегрев компьютера. Для обеспечения надлежащей вентиляции не блокируйте эти вентиляционные отверстия.
7	модульный отсек	Установите оптический диск для модуля D, второй жесткий диск или диск с гибкими дисками в модульный отсек.

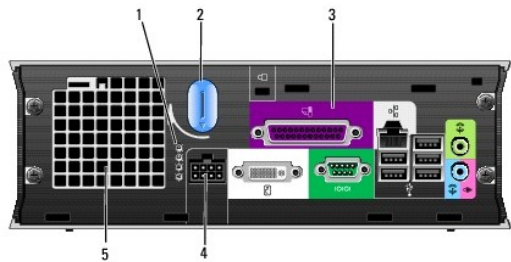
8	индикатор жесткого диска	Индикатор жесткого диска светится, если компьютер считывает данные с диска или записывает их на него. Кроме того, этот индикатор может светиться во время работы таких устройств, как CD-плеер.
9	вентиляционные отверстия	Вентиляционные отверстия предотвращают перегрев компьютера. Для обеспечения надлежащей вентиляции не блокируйте эти вентиляционные отверстия.

Вид сбоку



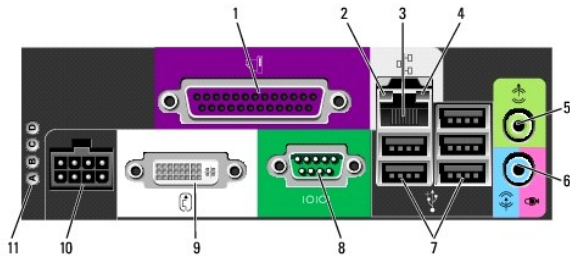
1	вентиляционные отверстия	Вентиляционные отверстия, расположенные на боковых сторонах корпуса компьютера, предотвращают его перегрев. Для обеспечения надлежащей вентиляции не блокируйте эти вентиляционные отверстия.
---	--------------------------	---

Вид сзади



1	индикаторы диагностики	Описание световых кодов, помогающих в устранении неисправностей компьютера, см. в разделе Индикаторы диагностики .
2	рукоятка крышки компьютера	Поверните эту рукоятку по часовой стрелке, чтобы снять крышку.
3	разъемы на задней панели	Разъемы компьютера (см. раздел Разъемы на задней панели).
4	разъем питания	Для подключения кабеля питания.
5	вентиляционные отверстия	Вентиляционные отверстия предотвращают перегрев компьютера. Для обеспечения надлежащей вентиляции не блокируйте эти вентиляционные отверстия.

Разъемы на задней панели

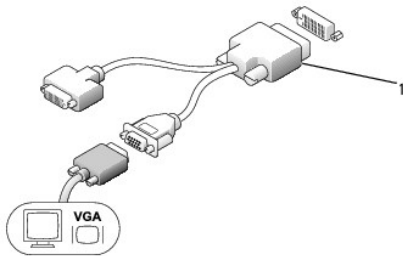


1	разъем параллельного порта	К разъему параллельного порта подключается параллельное устройство, например принтер. USB-принтер следует подключать к разъему USB.
2	индикатор поддержания связи	<ul style="list-style-type: none"> 1 Зеленый. Установлено соединение между сетью 10 Мбит/с и компьютером. 1 Оранжевый. Установлено соединение между сетью 100 Мбит/с и компьютером. 1 Желтый. Установлено соединение между сетью 1000 Мбит/с (1 Гбит/с) и компьютером. 1 Off (Выключено). Физическое соединение с сетью отсутствует, или в программе настройки отключен сетевой контроллер.
		Чтобы подключить компьютер к сети или широкополосному модему, подсоедините один конец кабеля к сетевому разъему или сетевому устройству. Другой конец сетевого кабеля подключите к разъему сетевого адаптера.

3	сетевая плата	<p>расположенному на задней панели компьютера. Щелчок указывает, что кабель надежно подсоединен.</p> <p>ПРИМЕЧАНИЕ. Не включайте телефонный кабель в сетевой разъем.</p> <p>На компьютерах с платой сетевого разъема используется разъем на этой плате.</p> <p>Для сети рекомендуется применять проводку и разъемы Категории 5. Если используется проводка Категории 3, для обеспечения надежной работы установите скорость сети 10 Мбит/с.</p>
4	индикатор работы сети	Мигает желтым при передаче или получении данных по сети. При большом объеме сетевого трафика этот индикатор горит постоянно.
5	разъем линейного выхода	Зеленый разъем линейного выхода служит для подключения динамиков со встроенными усилителями.
6	разъем для линейного входа/микрофона	Разъем для линейного входа/микрофона голубого и розового цветов используется для подключения устройств записи/воспроизведения, например кассетного проигрывателя, проигрывателя компакт-дисков или видеомагнитофона, либо для подключения микрофона персонального компьютера для записи голоса и музыки в звуковой программе или для их передачи по телефонному каналу.
7	разъемы USB (5)	Для устройств, которые обычно подключены к компьютеру, например принтер или клавиатура, используйте USB-разъемы на задней панели.
8	разъем последовательного порта	К разьему последовательного порта подключается последовательное устройство, например ручное устройство.
9	видеоразъем	<p>При наличии DVI-совместимого монитора подключите кабель монитора к белому разьему на задней панели.</p> <p>При использовании монитора VGA см. раздел Подключение монитора VGA.</p>
10	разъем питания	Разъем для адаптера источника питания.
11	индикаторы диагностики	Описание световых кодов, помогающих в устранении неисправностей компьютера, см. в разделе Индикаторы диагностики .

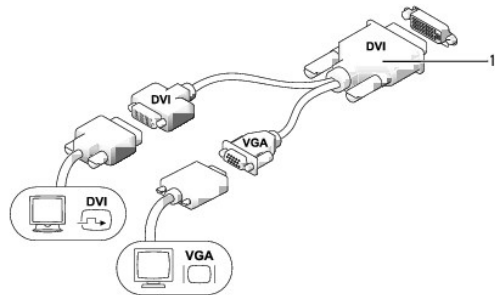
Подключение монитора VGA

При наличии монитора VGA подключите кабель адаптера к разьему дисплея DVI и подсоедините кабель монитора к адаптеру.



1 кабель адаптера

Подключение двух мониторов



1 адаптер для подключения кабелей

Используйте этот адаптер для подключения монитора VGA и монитора DVI к разьему DVI-I, расположенному на задней панели.

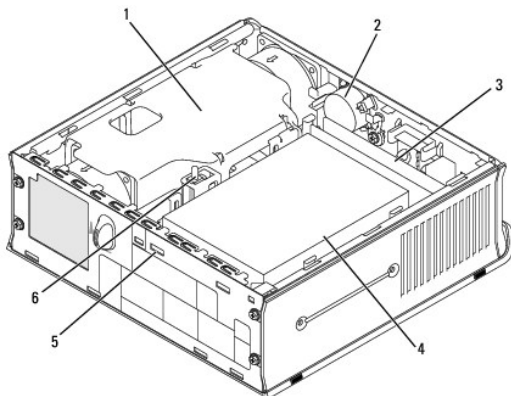
При подключении двух мониторов драйвер обнаружит это соединение и активирует возможность использования нескольких мониторов.

Внутреннее устройство компьютера

⚠ ПРЕДУПРЕЖДЕНИЕ. Прежде чем приступить к выполнению операций данного раздела, выполните инструкции по технике безопасности, описанные в Информационном руководстве по продуктам.

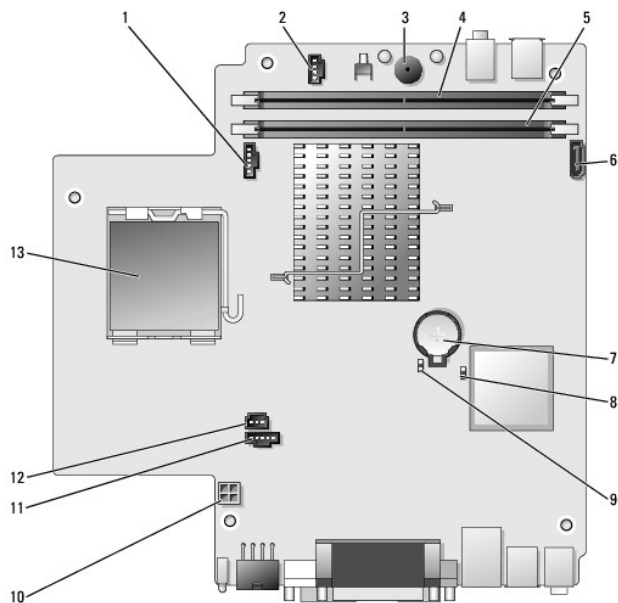
⚠ ПРЕДУПРЕЖДЕНИЕ. Во избежание поражения электрическим током всегда отключайте компьютер от адаптера источника питания, перед тем как снять крышку.

🕒 ВНИМАНИЕ. Для предотвращения повреждений внутренних компонентов компьютера от статического электричества снимите статический электрический заряд со своего тела, прежде чем касаться электронных компонентов компьютера. Для этого прикоснитесь к неокрашенной металлической поверхности корпуса компьютера.



1 блок вентилятора/блок радиатора	4 накопитель на жестких дисках
2 динамик (по отдельному заказу)	5 отверстие для защитного троса
3 модули памяти (2)	6 датчик проникновения в корпус

Компоненты системной платы



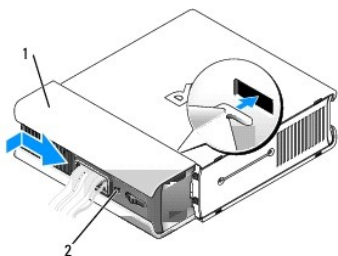
1 разъем вентилятора (FAN_FRONT)	8 свободная перемычка CMOS (RTCST)
2 разъем внутренних динамиков (INT_SPKR)	9 перемычка пароля (PSWD)
3 динамик на системной плате (BEEP)	10 разъем питания жесткого диска (SATA_PWR)
4 разъем памяти канала B (DIMM_2)	11 разъем вентилятора (FAN_REAR)
5 разъем памяти канала A (DIMM_1)	12 разъем переключателя защиты корпуса от вскрытия (INTRUDER)

6	разъем кабеля передачи данных SATA (SATA0)	13	процессор (ЦП)
7	аккумулятор (BATT)		

Крышка кабелей (при наличии)

Установка крышки панели разъемов

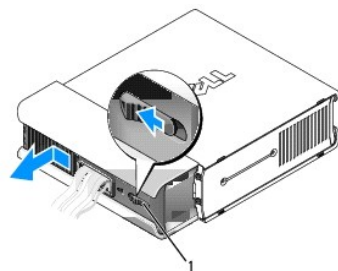
1. Убедитесь, что кабели все кабели внешнего устройства проведены через отверстие в крышке кабелей.
2. Подсоедините все кабели устройства к разъемам на задней панели компьютера.
3. Удерживая крышку кабелей за нижнюю часть, совместите четыре защелки с четырьмя пазами на задней панели компьютера.
4. Вставьте защелки в пазы и сдвиньте крышку в направлении индикаторов диагностики (см. рисунок), пока крышка кабеля не будет надежно установлена.
5. Вставьте защитное устройство в отверстие для защитного троса (не обязательно).



1	крышка панели разъемов
2	отверстие для защитного троса

Снятие крышки кабелей

1. Если в отверстие для защитного кабеля установлено защитное устройство, выньте его.



1	кнопка блокировки
---	-------------------

2. Нажмите спусковую кнопку, возьмитесь за крышку кабелей и сдвиньте ее влево до упора, а затем снимите крышку, приподнимая ее.

Подключение адаптера питания

⚠ ПРЕДУПРЕЖДЕНИЕ. Прежде чем приступить к выполнению операций данного раздела, выполните инструкции по технике безопасности, описанные в Информационном руководстве по продуктам.

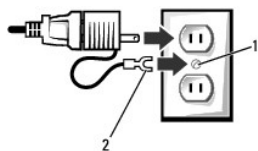
1. Подсоедините внешний адаптер питания к разъему на задней панели компьютера. Чтобы обеспечить надежность соединения, убедитесь, что защелка полностью фиксируется (вы услышите или почувствуете щелчок).

2. Подсоедините один конец кабеля питания переменного тока к адаптеру питания.

⚠ ПРЕДУПРЕЖДЕНИЕ. Если адаптер питания оснащен зеленым проводом, не допускайте контактов этого провода с проводами питания, поскольку в этом случае возможно возгорание или повреждение компьютера.



3. Если кабель питания переменного тока оснащен зеленым заземляющим проводом для подключения к розетке, соедините металлический вывод заземления с источником заземления в розетке (см. рисунок ниже).
 - а. Ослабьте зажим заземленного источника.
 - б. Вставьте металлический вывод заземления в зажим источника заземления и затяните зажим.



1	заземленный источник
2	металлический заземляющий контакт

4. Подсоедините кабель питания переменного тока к розетке.



На адаптере питания имеется индикатор состояния, который не горит, когда адаптер переменного тока не включен в розетку, и горит зеленым или желтым в следующих случаях.

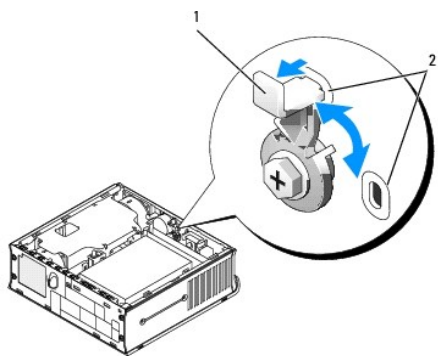
- 1 зеленый. адаптер питания подключен к розетке переменного тока и компьютеру.
- 1 желтый. адаптер питания подключен к розетке переменного тока, но не подключен к компьютеру. Компьютер не будет работать при этих условиях. Подсоедините адаптер питания к системе USFF и/или сбросьте адаптер питания, отсоединив и снова подсоединив кабель переменного тока.

Знак

⚠ ПРЕДУПРЕЖДЕНИЕ. Прежде чем приступить к выполнению операций данного раздела, выполните инструкции по технике безопасности, описанные в Информационном руководстве по продуктам.

Знак на передней панели компьютера можно повернуть. Чтобы повернуть знак, выполните следующие действия.

1. Снимите крышку компьютера (см. раздел [Снятие крышки компьютера](#)).
2. Отведите рычаг, чтобы паз вышел из отверстия.
3. Поверните знак в нужное положение, установив паз в отверстие.



1	рычаг
2	слоты

[Назад на страницу содержания](#)

[Назад на страницу содержания](#)

Dell™ OptiPlex™ 745 Руководство пользователя

● [Модульный отсек](#)

Модульный отсек

⚠ ПРЕДУПРЕЖДЕНИЕ. Перед тем как приступить к выполнению операций данного раздела, выполните указания по безопасности, описанные в Информационном руководстве по продуктам.

В модульный отсек можно установить переносное устройство Dell™, например дисковод гибких дисков, оптический диск или второй жесткий диск.

Компьютер Dell поставляется с установленным в модульный отсек оптическим дисководом или специальной вставкой. Существует два способа закрепления устройства в модульном отсеке.

- 1 С помощью зажима (для доступа к нему необходимо снять крышку корпуса компьютера)
- 1 С помощью крепежного винта устройства (упакован отдельно)

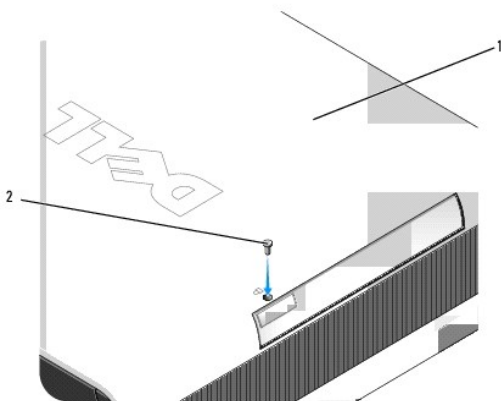
Дополнительную информацию о процедуре закрепления устройства внутри корпуса компьютера см. в разделе [Закрепление устройства в модульном отсеке](#).

⚠ ВНИМАНИЕ. Во избежание повреждения дисководов, не установленных в компьютер, храните их в сухом безопасном месте. Не прилагайте давление к верхней части этих устройств и не ставьте на них тяжелые предметы.

Установка устройства при выключенном компьютере

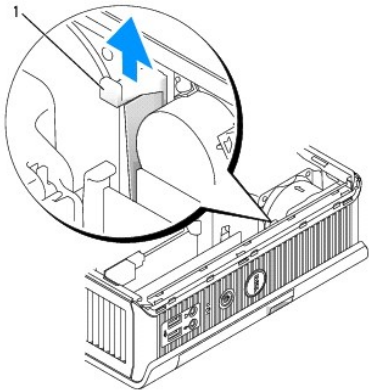
Чтобы установить устройство в модульный отсек, выполните следующие действия.

1. Если в модульном отсеке вместо устройства установлена специальная вставка, извлеките вставку из отсека и выполните [Шаг 5](#). Если специальная вставка закреплена, отверните крепежный винт устройства.



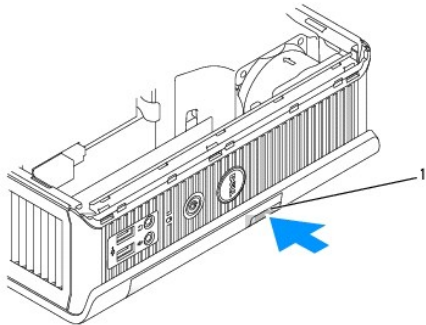
1	нижняя панель компьютера
2	крепежный винт устройства

2. Если в модульном отсеке уже установлено и закреплено устройство, снимите крышку корпуса компьютера (см. раздел [Снятие крышки компьютера](#)) и разблокируйте зажим, переместив его в верхнее положение. Если устройство закреплено с помощью винта, отверните его.



1 зажим

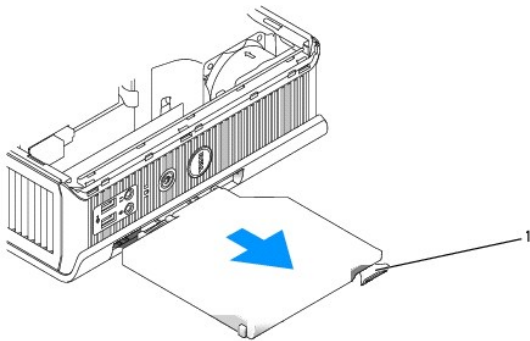
3. Нажмите на защелку освобождения устройства, чтобы выдвинуть ее.



1 защелка для отсоединения устройства

⚠ **ВНИМАНИЕ.** Не кладите тяжелые предметы на компьютер. Это может привести к деформации корпуса и, следовательно, к затруднениям при извлечении устройства из модульного отсека.

4. Вытащите устройство из отсека, потянув за защелку.





1 защелка

5. Установите новое устройство в модульный отсек.
6. Закрепить устройство в модульном отсеке можно с помощью зажима, переместив его в положение блокировки.
7. Установите крышку корпуса компьютера, если она была снята при закреплении устройства в модульном отсеке (см. раздел [Установка крышки корпуса компьютера](#)).

Установка устройства на компьютере с операционной системой Microsoft® Windows®

1. Если в модульном отсеке установлено устройство, дважды щелкните значок **Безопасное извлечение устройства** на панели задач.
2. Выберите устройство, которое хотите удалить.

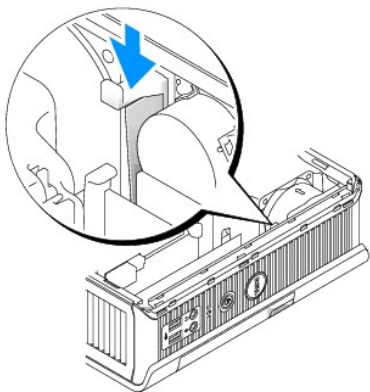
 **ПРИМЕЧАНИЕ.** Нельзя извлекать устройство, если компьютер включен, а устройство закреплено в модульном отсеке. Для извлечения установленного в модульном отсеке устройства следует выключить компьютер и выполнить шаги, описанные в разделе [Установка устройства при выключенном компьютере](#).

 **ВНИМАНИЕ.** Не кладите тяжелые предметы на компьютер. Это может привести к деформации корпуса и, следовательно, к затруднениям при извлечении устройства из модульного отсека.

3. При появлении сообщения о возможности извлечения устройства отключите его от компьютера.
4. Установите новое устройство в модульный отсек.

Закрепление устройства в модульном отсеке

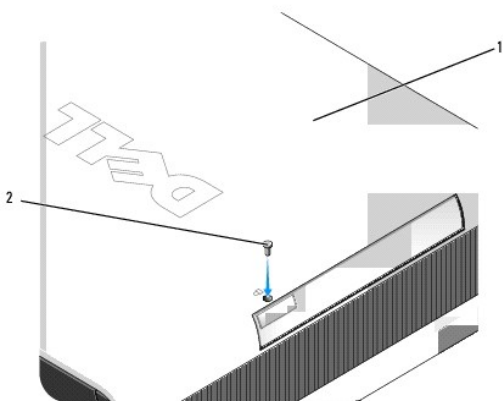
1. Для закрепления устройства в модульном отсеке существует зажим. Чтобы закрепить устройство с помощью зажима:
 - a. Снимите крышку компьютера (см. раздел [Снятие крышки компьютера](#)).
 - b. Аккуратно нажмите на зажим, чтобы заблокировать его.



- c. Установите крышку корпуса компьютера на место (см. раздел [Установка крышки корпуса компьютера](#)).

Чтобы извлечь модуль из корпуса компьютера, необходимо разблокировать зажим, переместив его в верхнее положение.

2. Чтобы закрепить устройство в модульном отсеке, можно также использовать крепежный винт устройства (упакован отдельно).



1	нижняя панель компьютера
2	крепежный винт устройства

[Назад на страницу содержания](#)

Процессор

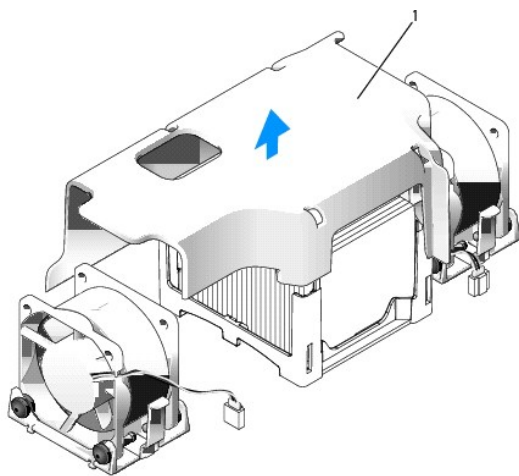
⚠ ПРЕДУПРЕЖДЕНИЕ. Перед тем как приступить к выполнению операций данного раздела, выполните указания по безопасности, описанные в Информационном руководстве по продуктам.

⚠ ПРЕДУПРЕЖДЕНИЕ. Во избежание поражения электрическим током всегда отключайте компьютер от электросети перед тем, как открывать корпус.

⚠ ВНИМАНИЕ. При замене процессора не прикасайтесь к нижней стороне нового процессора.

⚠ ВНИМАНИЕ. При замене процессора не прикасайтесь к контактам внутри гнезда и не допускайте попадания каких-либо предметов на контакты в гнезде.

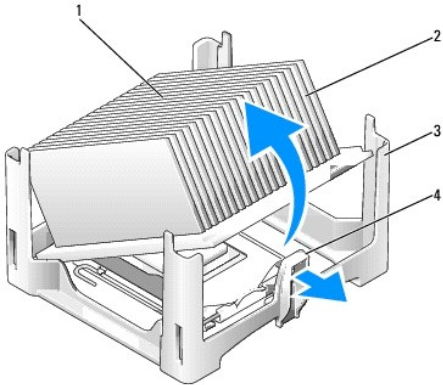
1. Выполните процедуры, описанные в разделе [Перед началом работы](#).
2. Приподняв блок вентилятора, извлеките его из компьютера.



1 блок вентилятора

⚠ ПРЕДУПРЕЖДЕНИЕ. В процессе работы компьютера радиатор может очень сильно нагреться. Перед тем как дотронуться до радиатора, убедитесь, что прошло достаточно времени, чтобы он остыл.

3. Снимите радиатор.
 - a. Извлеките ближайший к радиатору модуль памяти (см. раздел [Установка памяти](#)).
 - b. Нажмите на рычаг крепления на фиксирующем основании, чтобы высвободить радиатор.

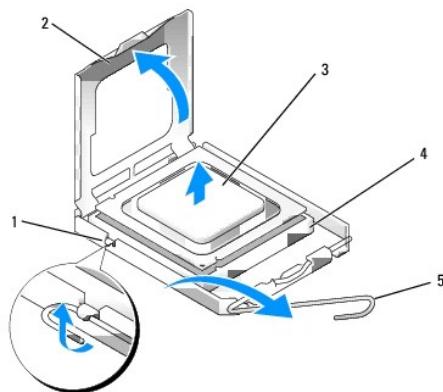


1	верхняя часть радиатора
2	радиатор
3	фиксирующая пластина
4	рычаг

- c. Аккуратно отсоедините радиатор от процессора.
- d. Положите радиатор на его верхнюю плоскость термической смазкой вверх.

➡ **ВНИМАНИЕ.** Если для нового процессора не требуется новый радиатор, при замене процессора можно использовать исходный блок радиатора.

4. Потяните рычаг крепления вверх, чтобы разблокировать процессор, а затем выньте процессор из гнезда.



1	центральная защелка крышки
2	крышка процессора
3	процессор
4	разъем
5	рычаг

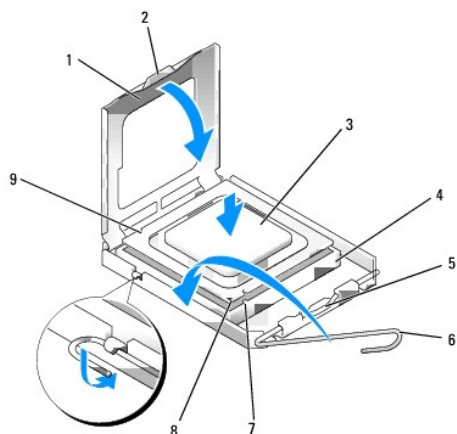
➡ **ВНИМАНИЕ.** Необходимо снять заряд статического электричества - прикоснитесь к неокрашенной металлической части на задней панели компьютера.

➡ **ВНИМАНИЕ.** При замене процессора не прикасайтесь к контактам внутри гнезда и не допускайте попадания каких-либо предметов на контакты в гнезде.

5. Распаковывая новый процессор, соблюдайте осторожность, чтобы не прикоснуться к нижней части процессора.
6. Если рычаг освобождения не в верхней позиции, поднимите его.
7. Совместите переднюю и заднюю направляющие выемки на процессоре с передней и задней направляющими выемками на гнезде.
8. Совместите контакты «1» на процессоре и на разъеме.

➡ **ВНИМАНИЕ.** Во избежание повреждения контактов правильно совместите микропроцессор с гнездом и не прилагайте усилий при установке.

9. Аккуратно вставьте процессор в гнездо и убедитесь, что он расположен правильно.
10. После того как процессор будет полностью помещен в гнездо, переведите рычаг крепления гнезда обратно к гнезду, чтобы закрепить процессор.



1	крышка процессора	6	рычаг
2	выступ	7	передняя направляющая выемка
3	процессор	8	индикатор контакта 1 на разъеме и процессоре
4	разъем процессора	9	задняя направляющая выемка
5	центральная защелка крышки		

При установке набора для замены процессора от Dell верните процессор в компанию Dell в той же упаковке, в которой находился набор для замены.

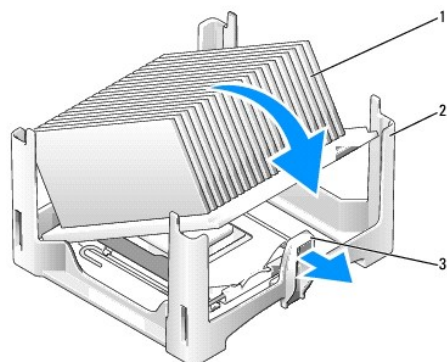
- ⚠ **ВНИМАНИЕ.** Необходимо снять заряд статического электричества - прикоснитесь к неокрашенной металлической части на задней панели компьютера.

11. Удалите термическую смазку с нижней части радиатора.

- ⚠ **ВНИМАНИЕ.** Нанесите новую термическую смазку. Новая термическая смазка необходима для обеспечения правильного термического соединения, что является условием оптимальной работы процессора.

12. Нанесите новую термическую смазку на верхнюю часть процессора.

13. Поместите одну часть радиатора под защелку на фиксирующем основании на стороне, располагающейся напротив рычага крепления.



1	радиатор
2	фиксирующая пластина
3	рычаг

14. Поместите радиатор на процессор таким образом, чтобы радиатор надежно зафиксировался под защелкой на другом конце фиксирующего основания.

15. Установите крышку корпуса компьютера на место (см. раздел [Установка крышки корпуса компьютера](#)).

16. Установите крышку кабелей, если она используется (см. раздел [Крышка кабелей \(при наличии\)](#)» на стр. 200).

[Назад на страницу содержания](#)

[Назад на страницу содержания](#)

Дисководы


Dell™ OptiPlex™ 745 Руководство пользователя

- [Жесткий диск](#)
- [Замена вентилятора жесткого диска](#)

Компьютер поддерживает следующие устройства.

- 1 Один жесткий диск SATA (с последовательным адаптером ATA).
- 1 Один дополнительный оптический диск для модуля D, второй жесткий диск или дисковод гибких дисков в модульном отсеке.

Общие инструкции по установке

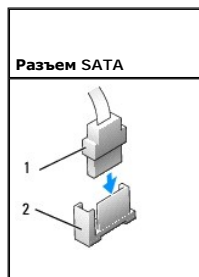
 **ПРИМЕЧАНИЕ.** Информацию об установке дисководов для модуля D см. в документации, поставляемой с дополнительным устройством.

Жесткий диск SATA следует подключить к разъему, помеченному как «SATA0» на системной плате (см. раздел [Компоненты системной платы](#)).

Подключение кабелей дисководов


При установке дисковода необходимо подключить два кабеля - кабель питания постоянного тока и кабель для передачи данных - к задней панели дисковода.

Разъемы интерфейса дисковода

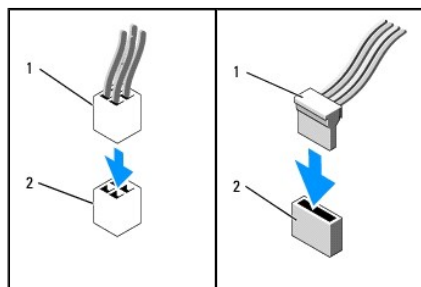


1	разъем для подключения интерфейсного кабеля
2	разъем интерфейса

Для обеспечения правильного подключения большинство интерфейсных разъемов снабжено ключом специальная прорезь или отсутствующий контакт одной части разъема соответствует выступу или отсутствующему отверстию в ответной части разъема. Разъемы с ключом обеспечивают соединение контакта 1 кабеля (обозначенного цветной полосой по одному краю на определенных кабелях-на кабелях SATA цветная полоса отсутствует) с контактом 1 разъема. Контакт 1 разъема на плате или карте обычно обозначается символом «1», напечатанным путем трафаретной печати непосредственно на плате или карте.

 **ВНИМАНИЕ.** При неправильном подсоединении кабеля дисковод работать не будет. Это также может привести к повреждению контроллера, дисковода или обоих устройств.

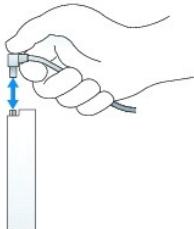
Разъемы питания



1	кабель питания
---	----------------

Подключение и отключение кабелей дисководов

При подсоединении и отсоединении кабеля передачи данных SATA держите кабель за черный разъем с обеих сторон. При отсоединении кабеля с помощью язычка, возьмитесь за цветной язычок и потяните его.



Жесткий диск

⚠ ПРЕДУПРЕЖДЕНИЕ. Перед тем как приступить к выполнению операций данного раздела, выполните указания по безопасности, описанные в Информационном руководстве по продуктам.

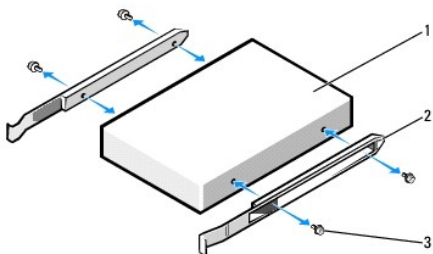
⚠ ПРЕДУПРЕЖДЕНИЕ. Во избежание поражения электрическим током всегда отключайте компьютер от электросети, перед тем как удалить жесткий диск.

⚡ ВНИМАНИЕ. Для предотвращения повреждений внутренних компонентов компьютера от статического электричества снимите статический электрический заряд со своего тела, прежде чем касаться электронных компонентов компьютера. Для этого прикоснитесь к неокрашенной металлической поверхности корпуса компьютера.

⚡ ВНИМАНИЕ. Во избежание повреждения дисковода не кладите его на жесткую поверхность. Рекомендуется класть дисковод на достаточно мягкую поверхность, например, на поролоновую подкладку.

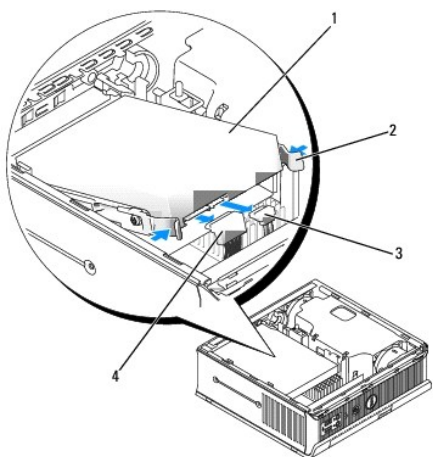
Установка жесткого диска

1. При установке нового диска прикрепите направляющие, расположенные на внутренней стороне крышки, к новому диску и выполните [Шаг 8](#).



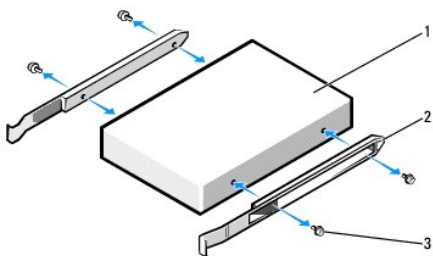
1	диск
2	направляющие диска (2)
3	винты (4)

2. Перед заменой жесткого диска, на котором хранятся необходимые данные, выполните резервное копирование этих данных.
3. Прочитайте документацию к диску и убедитесь, что он предназначен для использования с этим компьютером.
4. Выполните процедуры, описанные в разделе [Перед началом работы](#).
5. Возьмитесь за направляющие диска, нажав их по направлению друг к другу, сдвиньте диск немного вперед и снимите жесткий диск с кронштейна.



1	накопитель на жестких дисках
2	направляющие диска (2)
3	разъем кабеля питания
4	разъем кабеля передачи данных

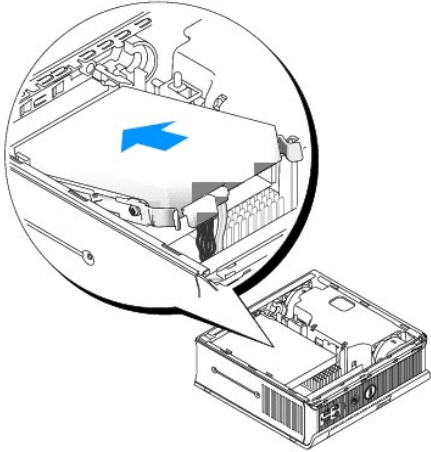
6. Отсоедините кабель передачи данных и кабель питания от разъемов диска.
7. Отсоедините направляющие от существующего диска и прикрепите их к жесткому диску, устанавливаемому на замену.



1	диск
2	направляющие диска (2)
3	винты (4)

➡ **ВНИМАНИЕ.** Разъем передачи данных последовательного порта ATA и разъем питания с ключами сконструированы так, чтобы обеспечить правильность подсоединения (то есть, отверстие или отсутствующий контакт одного разъема совпадает с контактом или заполненным отверстием другого разъема). При подсоединении кабелей к диску проверяйте правильность расположения разъемов.

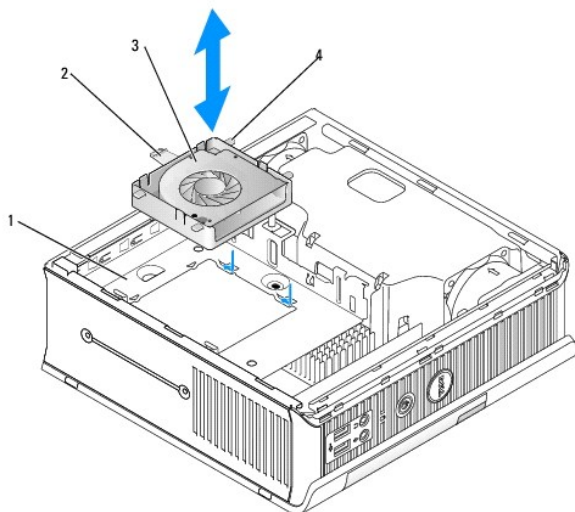
8. При подсоединении кабеля передачи данных и кабеля питания к жесткому диску проверяйте правильность расположения разъемов.
9. Вставьте жесткий диск в ограничитель.



10. Установите крышку корпуса компьютера на место (см. раздел [Установка крышки корпуса компьютера](#)).
 11. Установите крышку кабеля, если она используется.
Инструкции по установке дополнительных программ, необходимых для работы диска, см. в документации, поставляемой с диском.
 12. Перезагрузите компьютер.
 13. Разбейте диск на разделы и выполните логическое форматирование, прежде чем переходить к следующему шагу.
Подробные инструкции можно найти в документации по операционной системе.
 14. Проверьте жесткий диск, запустив программу Dell Diagnostics (см. раздел [Программа Dell Diagnostics](#)).
 15. Установите операционную систему на жесткий диск.
Подробные инструкции можно найти в документации по операционной системе.
-

Замена вентилятора жесткого диска

1. Следуйте инструкциям, приведенным в разделе [Перед началом работы](#).
2. Извлеките жесткий диск (см. раздел [Жесткий диск](#)).
3. Чтобы извлечь вентилятор жесткого диска, выполните следующие действия.
 - a. Отсоедините вентилятор.
 - b. Нажмите защелку с задней стороны вентилятора.
 - c. Не отпуская защелку, сдвиньте вентилятор в направлении передней части корпуса до освобождения его боковых выступов из соответствующих пазов на кронштейне для диска.
 - d. Приподнимите вентилятор для извлечения его из кронштейна для жесткого диска.



1	кронштейн для жесткого диска
2	защелка вентилятора
3	вентилятор
4	боковой выступ

4. Чтобы заменить вентилятор жесткого диска, выполните следующие действия.
- Совместите четыре боковых выступа и защелку вентилятора с пятью соответствующими пазами на кронштейне для жесткого диска.
 - Опустите защелку под металлический корпус, закрывающий ее паз. Сдвиньте вентилятор в направлении задней части компьютера, при этом остальные четыре выступа должны войти в предусмотренные для них пазы.

[Назад на страницу содержания](#)

Dell™ OptiPlex™ 745 Руководство пользователя

- [Снятие крышки компьютера](#)

Снятие крышки компьютера

⚠ ПРЕДУПРЕЖДЕНИЕ. Перед тем как приступить к выполнению операций данного раздела, выполните указания по безопасности, описанные в Информационном руководстве по продуктам.

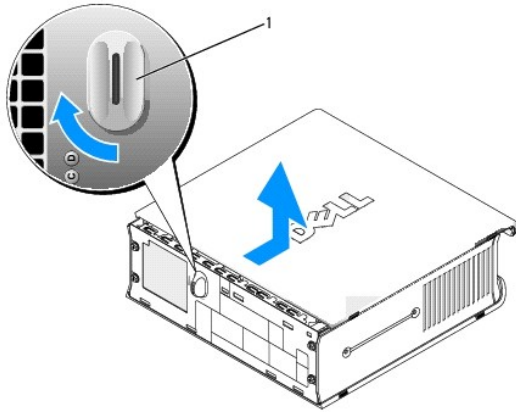
⚡ ВНИМАНИЕ. Для предотвращения повреждений внутренних компонентов компьютера от статического электричества снимите статический электрический заряд со своего тела, прежде чем касаться электронных компонентов компьютера. Для этого прикоснитесь к неокрашенной металлической поверхности корпуса компьютера.

1. Выполните процедуры, описанные в разделе [Перед началом работы](#).

⚡ ВНИМАНИЕ. Перед тем как прикасаться к внутренним компонентам компьютера, избавьтесь от заряда статического электричества, дотронувшись до неокрашенной металлической поверхности. В процессе работы периодически дотрагивайтесь до неокрашенных металлических поверхностей, чтобы снять статический заряд, который может повредить внутренние компоненты.

2. Снимите крышку кабелей, если она имеется (см. раздел [Крышка кабелей \(при наличии\)](#)).
3. Снимите крышку компьютера.
 - a. Поверните рукоятку крышки по часовой стрелке, как показано на рисунке.
 - b. Сдвиньте крышку корпуса компьютера вперед на 1 см (0,5 дюйма) или до упора, затем поднимите ее.

⚠ ПРЕДУПРЕЖДЕНИЕ. Во время работы теплоотводы графической карты могут сильно нагреваться. Прежде чем дотронуться до теплоотвода графической карты, убедитесь, что он достаточно охлажден.



1 | рукоятка

[Назад на страницу содержания](#)

Dell™ OptiPlex™ 745 Руководство пользователя

• [Технические характеристики сверхкомпактного компьютера](#)

Технические характеристики сверхкомпактного компьютера

Микропроцессор	
Тип микропроцессора	Процессор Intel® Pentium® 4, Pentium® D, Celeron® или Core™
Внутренний кэш	От 512 КБ, пакетно-конвейерный, 8-канальный, модульно-ассоциативный, с обратной записью, SRAM

Память	
Тип	Модули памяти DDR2 SDRAM, работающие на частоте 533 или 667 МГц
Разъемы памяти	2
Поддерживаемые модули памяти	256 МБ, 512 МБ, 1 ГБ или 2 ГБ без ECC
Минимальный объем памяти	двухканальный: 512 МБ; одноканальный: 256 МБ
Максимальный объем памяти	4 ГБ
Адрес BIOS	F0000h

Информация о компьютере	
Набор микросхем	Intel® Q965 Express
Разрядность шины данных	64 бит
Разрядность адресной шины	32 бита
Каналы DMA	8
Уровни прерываний	24
Микросхема BIOS (NVRAM)	8 МБ
NIC (Контроллер сетевого интерфейса)	встроенный сетевой интерфейс с поддержкой ASF 1.03 и 2.0, как определено в стандарте DMTF. Поддерживается связь 10/100/1000

Видео	
Тип	Intel® Graphics Media Accelerator 3000 со встроенным цифровым видеointерфейсом с возможностью подключения двух мониторов

Аудио	
Тип	ADI 1983 High Definition Audio
Преобразование стереосигнала	Из аналоговой в цифровую форму: 20-разрядное. Из цифровой в аналоговую форму: 20-разрядное

Контроллеры	
Дисководы	один контроллер последовательного адаптера ATA, поддерживающий одно устройство

Шина расширения	
Тип шины	SATA 1.0a и 2.0; USB 2.0
Тактовая частота шины	SATA: 1,5 и 3 Гбит/с.

	USB: 480 Мбит/с
--	-----------------

Дисководы	
Внешний доступ	один модульный отсек D для оптического дисковода, второго жесткого диска или дискеты
Внутренний доступ	Один отсек для 1-дюймового жесткого диска IDE

Разъемы	
Внешние разъемы:	
Последовательный порт	9-контактный разъем, 16550С-совместимый
Параллельный	25-контактная розетка (двунаправленная)
Видео	28-контактный разъем DVI
Сетевой адаптер	Разъем RJ45
USB	разъемы, совместимые со стандартом USB 2.0: два на передней панели и пять на задней
Аудио	два разъема на задней панели для линейного входа/микрофона и линейного выхода; два разъема на передней панели для наушников и микрофона
D-Dock	стандартный разъем D-Dock для таких устройств, как усовершенствованные репликаторы портов и станции расширения D-Dock.
Разъемы на системной плате:	
SATA	7-контактный разъем
Вентилятор	один 3-контактный и два 5-контактных разъема

Комбинации клавиш	
<Ctrl><Alt>	в операционной системе Microsoft® Windows® XP откроется окно «Безопасность Windows»; при работе в режиме MS-DOS® происходит перезапуск (перезагрузка) компьютера
<F2> или <Ctrl><Alt><Enter>	запускается внутренняя настройка системы (только во время запуска системы)
<Ctrl><Alt>	автоматический запуск компьютера из среды сети, которая определена средой удаленной загрузки (PXE), а не с одного из устройств, указанного с помощью параметра настройки системы Boot Sequence (Последовательность загрузки) (только во время запуска системы)
<F12> или <Ctrl><Alt><F8>	отображение меню устройства загрузки, с помощью которого пользователь может указать устройство для однократной загрузки (только во время запуска системы), а также отображение параметров запуска жесткого диска и диагностики системы

Контрольные лампы и индикаторы	
Контроль потребления энергии	Выключатель кнопочного типа
Индикатор питания	Зеленый индикатор. Мигает в спящем режиме; горит в режиме работы. Желтый индикатор. Мигает в случае неисправности установленного устройства; горит - при возникновении внутренней неисправности (см. раздел Проблемы с питанием).
Индикатор состояния источника питания	Зеленый индикатор. Означает, что адаптер питания подключен к розетке переменного тока и компьютеру. Желтый индикатор. Адаптер питания подключен к розетке переменного тока, но не подключен к компьютеру.
Индикатор жесткого диска	Зеленый
Индикатор встроенной связи (на встроенном сетевом адаптере)	Зеленый для скорости передачи 10 МБ, оранжевый для 100 МБ, желтый для 1000 МБ (1 Гб)
Индикатор активности (на встроенном сетевом адаптере)	Желтый мигающий
Индикаторы диагностики	Четыре индикатора на задней панели. См. раздел Индикаторы диагностики .

Индикатор резервного питания	AUX_PWR на системной плате
------------------------------	----------------------------

Энергопитание	
Внешний источник питания постоянного тока:	ПРИМЕЧАНИЕ: Энергопотребление может быть нулевым, когда компьютер отсоединен от электросети.
Мощность	220 Вт
Теплоотдача	751 BTU/hr ПРИМЕЧАНИЕ: Расчет теплоотдачи выполняется с учетом номинальных характеристик источника питания.
Напряжение	Источники питания с автоматическим переключателем. От 90 до 135 В при 50/60 Гц; от 180 до 265 В при 50/60 Гц
Резервная батарея	Дисковый литиевый элемент CR2032, 3 В

Физические характеристики	
Без крышки кабелей:	
Высота	26,4 см (10,375 дюйма)
Ширина	8,9 см (3,5 дюйма)
Глубина	25,3 см (9,95 дюйма)
Масса	4,5 кг (10 фунтов)
Со стандартной крышкой кабелей:	
Высота	26,4 см (10,375 дюйма)
Ширина	8,9 см (3,5 дюйма)
Глубина	33 см (13 дюймов)
Масса	4,9 кг (10,8 фунта)
С увеличенной крышкой кабелей:	
Высота	26,4 см (10,375 дюйма)
Ширина	8,9 см (3,5 дюйма)
Глубина	36,1 см (14,2 дюйма)

Требования к окружающей среде	
Температура:	
Для работы	10° 30°C (50° 86°F)
Для хранения	от -40° до 65°C (-40° до 149°F)
Относительная влажность	20-80 % (без конденсата)
Максимальная вибрация:	
Для работы	0,25 г от 3 до 200 Гц при 0,5 октав/мин
Для хранения	0,5 г при частоте 3 - 200 Гц при 1 октаве/мин
Максимальная ударная нагрузка:	
Для работы	Импульс с формой отрицательного полупериода синусоиды с изменением скорости 50,8 см/с
Для хранения	27-г сглаженное прямоугольное колебание с изменением скорости 200 дюйм/с (508 см/с)
Высота над уровнем моря:	
Для работы	от 15,2 до 3048 м (от 50 до 10000 футов)
Для хранения	от 15,2 до 10668 м (от 50 до 35000 футов)

[Назад на страницу содержания](#)

Dell™ OptiPlex™ 745 Руководство пользователя

Сверхкомпактный компьютер






О компьютере

[Источники информации](#)
[Сверхкомпактный компьютер](#)
[Технические характеристики сверхкомпактного компьютера](#)
[Дополнительные функции](#)
[Уход за компьютером](#)
[Переустановка драйверов и операционной системы](#)
[Устранение неисправностей](#)
[Функции Microsoft® Windows® XP](#)
[Инструменты и утилиты для поиска и устранения неисправностей](#)
[Получение справки](#)
[Гарантия](#)
[Уведомления FCC \(только для США\)](#)
[Глоссарий](#)

Извлечение и замена деталей

[Перед началом работы](#)
[Снятие крышки компьютера](#)
[Переключатель защиты корпуса от вскрытия](#)
[Дисководы](#)
[Модульный отсек](#)
[Процессор](#)
[Аккумулятор](#)
[Замена системной платы](#)
[Память](#)
[Установка крышки корпуса компьютера](#)

Примечания, уведомления и предупреждения

-  **ПРИМЕЧАНИЕ.** В разделе ПРИМЕЧАНИЕ содержится важная информация, которая помогает при использовании компьютера.
-  **ВНИМАНИЕ.** Сигнализирует о возможности потенциального повреждения оборудование, возможности потери данных и сообщает о способах избежания этой проблемы.
-  **ПРЕДУПРЕЖДЕНИЕ.** Указывает на потенциальную опасность повреждения, получения легких травм или угрозу для жизни.

В случае приобретения компьютера серии Dell™ n Series все упоминания операционной системы Microsoft® Windows® в настоящем документе неприменимы.

Информация в этом документе может быть изменена без предупреждения.
© 2006 Dell Inc. Все права защищены.

Воспроизведение материалов данного руководства в любой форме без письменного разрешения корпорации Dell Inc. строго запрещено.

Товарные знаки, упомянутые в данном документе: Dell, логотип DELL, OptiPlex, Inspiron, Dimension, Latitude, Dell Precision, DellNet, Travellite, Dell OpenManage, PowerVault, Axim, PowerEdge, PowerConnect и PowerApp являются товарными знаками корпорации Dell Inc.; Intel, Pentium и Celeron являются охраняемыми товарными знаками корпорации Intel Corporation; Microsoft, MS-DOS и Windows являются охраняемыми товарными знаками корпорации Майкрософт; IBM является охраняемым товарным знаком корпорации International Business Machines Corporation; Bluetooth является товарным знаком Bluetooth SIG, Inc. и используется корпорацией Dell Inc. по лицензии; ENERGY STAR является зарегистрированным товарным знаком Управления по охране окружающей среды США. Будучи партнером ENERGY STAR, корпорация Dell Inc. заявляет, что по эффективности использования энергии этот продукт соответствует стандартам ENERGY STAR.

Другие товарные знаки и фирменные названия упомянуты в данной документации в качестве ссылки как на предприятия, имеющие эти знаки и названия, так и на их продукцию. Dell Inc. заявляет об отказе от всех прав собственности на любые товарные знаки и названия, кроме своих собственных.

Модели. DCTR, DCNE, DCSM и DCCY

Июнь 2006 г. P/N KH288 Ред. А00

[Назад на страницу содержания](#)

Гарантия

Dell™ OptiPlex™ 745 Руководство пользователя

Для производства аппаратного обеспечения корпорация Dell Inc. («Dell») использует новые детали и компоненты или приравненные к ним в соответствии с общепринятыми отраслевыми стандартами. Для получения информации о гарантии Dell на компьютер см. раздел *Информационное руководство по продуктам* или отдельный гарантийный документ, который прилагается к компьютеру.

[Назад на страницу содержания](#)